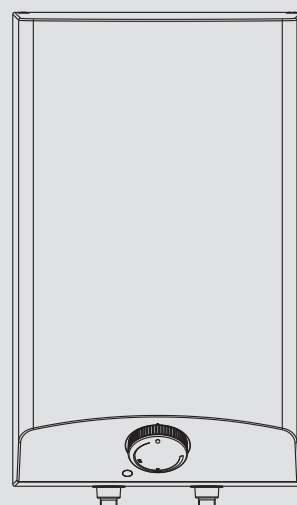
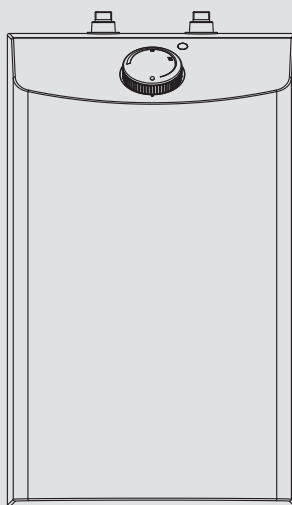


BEDIENUNG UND INSTALLATION  
OPERATION AND INSTALLATION  
UTILISATION ET INSTALLATION  
GEBRUIK EN INSTALLATIE  
OBSLUHA A INSTALACE  
OBSŁUGA I INSTALACJA  
ЭКСПЛУАТАЦИЯ И УСТАНОВКА  
KEZELÉS ÉS TELEPÍTÉS  
OBSLUHA A INŠTALÁCIA

Offener (druckloser) Warmwasser-Kleinspeicher | Open vented (non-pressurised) small water heater |  
Petit chauffe-eau à écoulement libre (pression nulle) | Open (drukloze) kleine warmwaterboiler |  
Malý beztlakový zásobníkový ohřivač vody | Bezciśnieniowy mały pojemnościowy ogrzewacz wody |  
Открытый (безнапорный) компактный накопительный водонагреватель | Nyílt-rendszerű (nyomásmentes)  
kisméretű melegvíztároló | Otvorený (beztlakový) malý zásobník na teplú vodu

- » ESH 10 U-N Trend
- » ESH 10 O-N Trend



**STIEBEL ELTRON**

## ŠPECIÁLNE POKYNY

## OBSLUHA

<b>1.</b>	<b>Všeobecné pokyny</b>	<b>87</b>
1.1	Bezpečnostné pokyny	87
1.2	Iné označenia v tejto dokumentácii	87
1.3	Rozmerové jednotky	87
<b>2.</b>	<b>Bezpečnosť</b>	<b>87</b>
2.1	Použitie v súlade s určením	87
2.2	Všeobecné bezpečnostné pokyny	87
2.3	Certifikačné značky	88
<b>3.</b>	<b>Popis zariadenia</b>	<b>88</b>
3.1	Obsluha	88
<b>4.</b>	<b>Čistenie, ošetrovanie a údržba</b>	<b>88</b>
<b>5.</b>	<b>Odstraňovanie problémov</b>	<b>88</b>

## INŠTALÁCIA

<b>6.</b>	<b>Bezpečnosť</b>	<b>89</b>
6.1	Všeobecné bezpečnostné pokyny	89
6.2	Predpisy, normy a ustanovenia	89
<b>7.</b>	<b>Popis zariadenia</b>	<b>89</b>
7.1	Rozsah dodávky	89
7.2	Príslušenstvo	89
<b>8.</b>	<b>Prípravy</b>	<b>89</b>
8.1	Miesto montáže	89
<b>9.</b>	<b>Montáž</b>	<b>90</b>
9.1	Montáž zariadenia	90
9.2	Vodovodná prípojka	90
9.3	Elektrické pripojenie	91
<b>10.</b>	<b>Uvedenie do prevádzky</b>	<b>91</b>
10.1	Prvé uvedenie do prevádzky	91
10.2	Opätovné uvedenie do prevádzky	91
<b>11.</b>	<b>nastavenia</b>	<b>91</b>
11.1	Nastavenie obmedzenia teploty	91
<b>12.</b>	<b>Vyradenie z prevádzky</b>	<b>91</b>
<b>13.</b>	<b>Odstraňovanie porúch</b>	<b>91</b>
<b>14.</b>	<b>Údržba</b>	<b>92</b>
14.1	Vypustenie zariadenia	92
14.2	Otvorenie zariadenia	92
14.3	Odvápnenie zariadenia	92
14.4	Výmena pripojovacieho kábla	92
14.5	Kontrola ochranného vodiča	92
14.6	Umiestnenie snímača teploty v ochrannej rúrke	92
<b>15.</b>	<b>Technické údaje</b>	<b>93</b>
15.1	Rozmery a prípojky	93
15.2	Elektrická schéma zapojenia	93
15.3	Graf ohrevu	94
15.4	Povolenia a osvedčenia špecifické pre danú krajinu	94
15.5	Extrémne prevádzkové a chybové podmienky	94
15.6	Údaje k spotrebe energie	94
15.7	Tabuľka s údajmi	95

## ZÁRUKA | ŽIVOTNÉ PROSTREDIE A RECYKLÁCIA

## ŠPECIÁLNE POKYNY

- Deti od 3 rokov, ako aj osoby so zníženými fyzickými, senzorickými či mentálnymi schopnosťami alebo osoby s nedostatočnými skúsenosťami a vedomosťami môžu zariadenie používať pod dozorom, prípadne ak boli o bezpečnom používaní zariadenia poučené a porozumeli z toho vyplývajúcim nebezpečenstvám. Deti vo veku od 3 do 8 rokov môžu obsluhovať iba vodovodný kohútik pripojený k spotrebiču. Deti sa so zariadením nesmú hrať. Čistenie a používateľskú údržbu nesmú vykonávať deti bez dozoru.
- Pri trvalej prípojke k elektrickej sieti prostredníctvom prípojnej zásuvky sa zariadenie musí dať odpojiť od siete všetkými pólmi s minimálnou odpojovacou vzdialenosťou 3 mm.
- Pripojovací kábel smie pri poškodení alebo výmene nahrádzať iba odborný montážnik oprávnený výrobcom, a to výmenou za originálny náhradný diel.
- Nezapájajte prístroj cez spínacie hodiny.
- Upevnite prístroj tak, ako je popísané v kapitole „Inštalácia / Montáž“.
- Pri ohreve kvapká z výtoku armatúry expanzná voda.
- Prístroj sa smie inštalovať len s otvorenou (beztlakovou) armatúrou.
- Nevystavujte prístroj tlaku vody.
- Výtok armatúry má funkciu vetrania. Vápnik môže uzatvoriť výtok a vystaviť prístroj tlaku.
- Nikdy nezatvárajte výtok armatúry.
- Používajte iba špeciálne prúdové regulátory pre beztlakové zásobníky teplej vody.
- Na predĺženie výtoku armatúry nepoužívajte žiadnu hadicu.
- Vypustite zariadenie tak, ako je popísané v kapitole „Inštalácia / Údržba / Vypustenie zariadenia“.

# OBSLUHA

## 1. Všeobecné pokyny

Kapitoly Špeciálne pokyny a Obsluha sú zamerané na používateľa zariadenia a odborného montážnika.

Kapitola „Inštalácia“ je určená odbornému montážnikovi.



### Upozornenie

Pred použitím si dôkladne prečítajte tento návod a uschovejte ho. Tento návod prípadne odovzdajte nasledujúcemu používateľovi.

### 1.1 Bezpečnostné pokyny

#### 1.1.1 Štruktúra bezpečnostných pokynov



#### SIGNÁLNE SLOVO Druh nebezpečenstva

Tu sú uvedené možné následky pri nerešpektovaní bezpečnostných pokynov.

► Tu sú uvedené opatrenia na odvrátenie nebezpečenstva.

#### 1.1.2 Symboly, druh nebezpečenstva

Symbol	Druh nebezpečenstva
	Poranenie
	Zásah elektrickým prúdom
	Popálenie (popálenie, obarenie)

#### 1.1.3 Signálne slová

SIGNÁLNE SLOVO	Význam
NEBEZPEČENSTVO	Pokyny, ktorých nedodržovanie má za následok ťažké poranenia alebo smrť.
VÝSTRAHA	Pokyny, ktorých nerešpektovanie môže mať za následok ťažké poranenia alebo smrť.
POZOR	Pokyny, ktorých nedodržovanie môže viesť k stredne ťažkým alebo ľahkým poraneniám.

### 1.2 Iné označenia v tejto dokumentácii



### Upozornenie

Všeobecné pokyny sú označené vedľa uvedeným symbolom.

► Pozorne si prečítajte texty upozornení.

Symbol	Význam
	Materiálne škody (škody na zariadení, následné škody, škody na životnom prostredí)
	Likvidácia zariadenia

► Tento symbol vám signalizuje, že musíte niečo urobiť. Potrebné postupy sú popísané krok za krokom.

### 1.3 Rozmerové jednotky



### Upozornenie

Ak nie je uvedené inak, všetky rozmery sú v milimetroch.

## 2. Bezpečnosť

### 2.1 Použitie v súlade s určením

Otvorený (beztlakový) prístroj je určený na ohrev pitnej vody. Prístroj môže zásobovať jedno odberné miesto.

Zariadenie je určené na používanie v domácom prostredí. Bezpečne ho môžu používať aj osoby, ktoré neboli o používaní poučené. Zariadenie sa môže používať aj v inom ako domácom prostredí, napr. v malých prevádzkach, ak sa používa rovnakým spôsobom.

Iné použitie alebo použitie nad určený rámec sa pokladá za použitie v rozpore s určením. K použitiu v súlade s určením patrí aj dodržiavanie tohto návodu, ako aj návodov pre použité príslušenstvo.

### 2.2 Všeobecné bezpečnostné pokyny



#### VÝSTRAHA Popálenie

Armatúra môže počas prevádzky nadobudnúť teplotu viac ako 60 °C.

Pri výtokových teplotách vyšších než 43 °C vzniká nebezpečenstvo obarenia.



#### VÝSTRAHA Poranenie

Otočný regulátor teploty smie odťahovať len inštalatér.



#### VÝSTRAHA Poranenie

Deti od 3 rokov, ako aj osoby so zníženými fyzickými, senzorickými či mentálnymi schopnosťami alebo osoby s nedostatočnými skúsenosťami a vedomosťami môžu zariadenie používať pod dozorom, prípadne ak boli o bezpečnom používaní zariadenia poučené a porozumeli z toho vyplývajúcim nebezpečenstvám. Deti vo veku od 3 do 8 rokov môžu obsluhovať iba vodovodný kohútik pripojený k spotrebiču. Deti sa so zariadením nesmú hrať. Čistenie a používateľskú údržbu nesmú vykonávať deti bez dozoru.

Ak prístroj používajú deti alebo osoby s obmedzenými telesnými, zmyslovými alebo duševnými schopnosťami, odporúčame trvalé obmedzenie teploty. Obmedzenie môže nastaviť montážnik.



#### Materiálne škody

Zariadenie a armatúru musí používateľ chrániť pred mrazom.



**Materiálne škody**

Nevystavujte prístroj tlaku vody. Výtok armatúry má funkciu vetrania. Vápnik môže uzatvoriť výtok a vystaviť prístroj tlaku.

- ▶ Nikdy nezatvárajte výtok armatúry.
- ▶ Používajte iba špeciálne prúdové regulátory pre beztlakové zásobníky teplej vody.
- ▶ Na predĺženie výtoku armatúry nepoužívajte žiadnu hadicu.



**Materiálne škody**

Prípojenie prístroja cez spínacie hodiny spôsobuje neúmyselný reset tepelnej bezpečnostnej poistky.

- ▶ Nepripájajte prístroj k elektrickej sieti cez spínacie hodiny.

**2.3 Certifikačné značky**

Pozri typový štítok na zariadení.

**3. Popis zariadenia**

Otvorený (beztlakový) prístroj nepretržite udržiava pripravený objem vody s predvolenou teplotou. Pri ohreve kvapka cez odberovú armatúru expanzná voda. Prístroj sa smie inštalovať iba s armatúrami pre otvorené (beztlakové) zásobníky teplej vody (pozri kapitolu „Inštalácia / Popis prístroja / Príslušenstvo“).

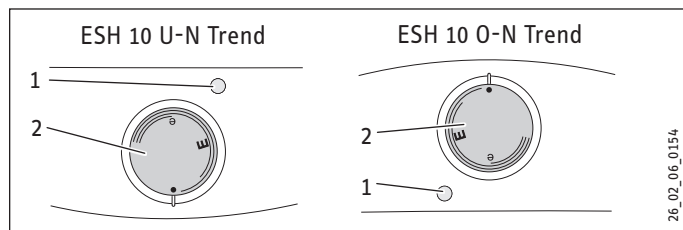
Podľa ročného obdobia sú pri rôznych teplotách studenej vody k dispozícii rozdielne maximálne množstvá zmiešanej vody a výtokové množstvá.

**Funkcia Thermostop**

Funkcia Thermostop (termické oddelenie) na prístroji ESH 10 U-N Trend zabráňuje zohriatiu armatúry v pohotovostnom režime.

**3.1 Obsluha**

Požadovanú výtokovú teplotu teplej vody môžete plynule nastaviť na otočnom regulátore teploty. Počas ohrevu svieti ukazovateľ ohrevu.



- 1 Ukazovateľ ohrevu
- 2 Otočný regulátor teploty

V závislosti od systému sa teploty môžu odchyľovať od požadovanej hodnoty.

- studená. Pri tomto nastavení je zariadenie chránené pred mrazom. Armatúra a vodovodné potrubie chránené nie sú.
- E cca 40 °C  
e odporúčané nastavenie pre úsporu energie (cca 60 °C), nízka miera tvorby vodného kameňa



**Upozornenie**

Montážnik môže na prístroji vykonať obmedzenie teploty (pozri kapitolu „Inštalácia / Nastavenia / Nastavenie obmedzenia teploty“).

**4. Čistenie, ošetrovanie a údržba**

- ▶ Nepoužívajte čistiace prostriedky s obsahom abrazívnych látok alebo rozpúšťadiel. Na ošetrovanie a čistenie zariadenia vám postačí vlhká utierka.
- ▶ Pravidelne kontrolujte armatúru. Vápnik na výstupe armatúry môžete odstrániť pomocou bežných odvápnovacích prostriedkov.

Takmer každá voda pri vysokých teplotách odlučuje vápnik. Tento sa usadzuje v zariadení a ovplyvňuje funkciu a životnosť zariadenia. Ohrievacie telesá by sa preto mali v prípade potreby odvápníť. Odborný montážnik, ktorý pozná kvalitu miestnej vody, určí čas pre odvápnenie.

**5. Odstraňovanie problémov**

Problém	Príčina	Odstránenie
Zariadenie nedodáva žiadnu teplú vodu.	Otočný regulátor teploty je nastavený na „•“.	Zapnite zariadenie otočením otočného regulátora teploty.
	Na zariadení nie je prítomné žiadne napätie.	Skontrolujte zástrčku / poistky domovej inštalácie.
Vodu je možné odoberať len so zníženým odberovým množstvom.	Prúdový regulátor v armatúre je zavápnený.	Odvápnite / vymeňte prúdový regulátor.
Silné varné zvuky v zariadení.	Zariadenie je zavápnené.	Zariadenie nechajte odvápníť odborným montážnikom.

Ak nemôžete príčinu odstrániť, zavolajte montážnika. Kvôli lepšej a rýchlejšej pomoci mu uveďte číslo z typového štítku (000000-0000-000000).

# INŠTALÁCIA

## 6. Bezpečnosť

Inštaláciu, uvedenie do prevádzky ako aj údržbu a opravu zariadenia smie vykonávať iba odborný montážnik.

### 6.1 Všeobecné bezpečnostné pokyny

Bezchybnú funkciu a prevádzkovú bezpečnosť zaručujeme len vtedy, ak sa používa originálne príslušenstvo a originálne náhradné diely, ktoré sú pre prístroj určené.

### 6.2 Predpisy, normy a ustanovenia



#### Upozornenie

Dbajte na všetky vnútroštátne a regionálne predpisy a ustanovenia.

## 7. Popis zariadenia

Prístroj je určený na zásobovanie odberového miesta na ohrev studenej vody.

### ESH 10 U-N Trend

Otvorený (beztlakový) prístroj je vhodný iba na montáž pod umývadlo.

### ESH 10 O-N Trend

Otvorený (beztlakový) prístroj je vhodný iba na montáž nad umývadlo.

### 7.1 Rozsah dodávky

So zariadením sa dodáva:

- Zavesenie na stenu
- Montážna šablóna

### 7.2 Príslušenstvo

Pre otvorený spôsob prevádzky sú ako príslušenstvo k dispozícii nasledujúce armatúry:

#### Temperačné armatúry

- WST, WUT

#### Pákové zmiešavacie armatúry

- MEW, MES, MEWC

#### Senzorová armatúra

- WEN

## 8. Prípravy

- ▶ Vodovodné potrubie dobre prepláchnite.

### Vodovodná inštalácia

Nevyžaduje sa poistný ventil.

### Armatúry

Zatvorené armatúry nie sú prípustné.

- ▶ Namontujte otvorenú armatúru.

### 8.1 Miesto montáže



#### Materiálne škody

Zariadenie sa smie inštalovať len v nezamrzajúcej miestnosti.



#### Materiálne škody

Namontujte zariadenie na stenu. Stena musí byť dostatočne nosná.



#### Upozornenie

Dbajte na to, aby bol prístroj voľne prístupný na účely údržbových prác.

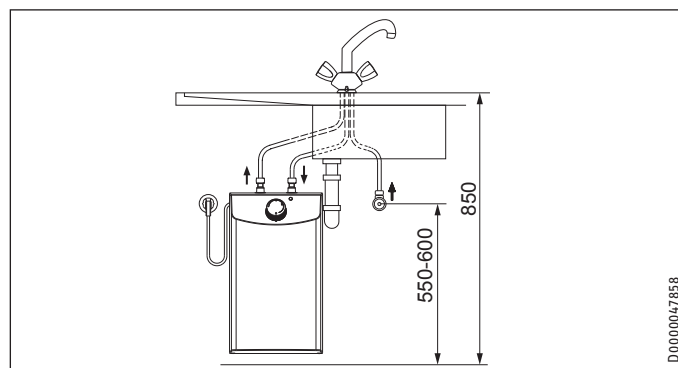
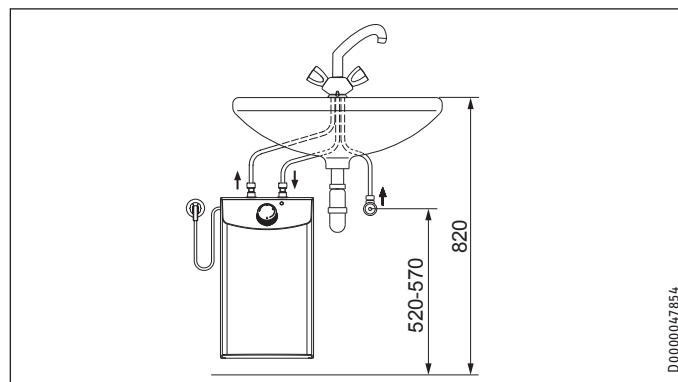
Zariadenie montujte zvislo a v blízkosti odberného miesta.

#### 8.1.1 ESH 10 U-N Trend – montáž pod umývadlo



#### Upozornenie

Prístroj ESH 10 U-N Trend je určený len na montáž pod umývadlo. Vodovodné prípojky zariadenia ukazujú nahor.



# INŠTALÁCIA

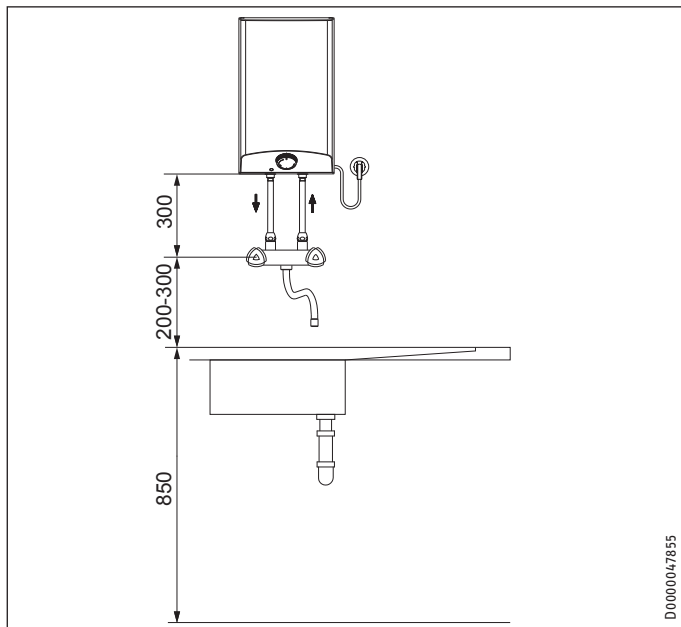
## Montáž

### 8.1.2 ESH 10 O-N Trend – montáž nad umývadlo



#### Upozornenie

Prístroj ESH 10 O-N Trend je určený len na montáž nad umývadlo. Vodovodné prípojky zariadenia ukazujú nadol.



D0000047855



#### Materiálne škody

Najväčšia povolená dĺžka spojovacích rúr (od armatúry k prístroju) dosahuje 1 m.  
Pri spojovacích rúrach > 1 m:  
► Nainštalujte v prepade prevzdušňovač potrubia.

## 9. Montáž

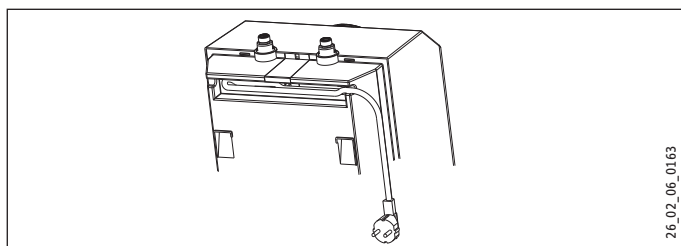
### 9.1 Montáž zariadenia

- Vývrty označte pomocou priloženej montážnej šablóny.
- Vyvrtajte diery a vložte vhodné príchytky.
- Upevnite záves na stenu pomocou vhodných skrutiek.
- Zaveste zariadenie na namontovaný záves.



#### Upozornenie

Prebytočný pripojovací kábel môžete vložiť do úložiska kábla.



26\_02\_06\_0163

### 9.2 Vodovodná prípojka



#### Materiálne škody

Všetky práce na vodovodnej prípojke a inštalačné práce vykonávajte podľa predpisov.



#### Materiálne škody

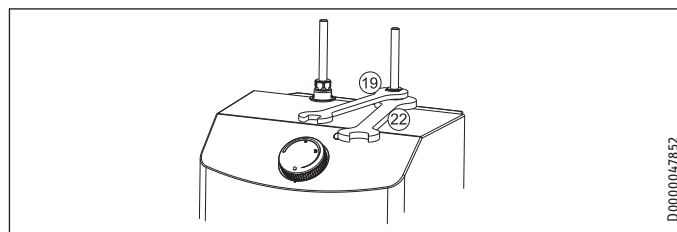
Prístroj sa môže stať netesným a neschopným funkcie.  
► Nevystavujte prístroj tlaku vody.  
► Nezameňte vodovodné prípojky.  
► Nastavte prietokové množstvo (pozri návod armatúry). Dbajte pri tom na maximálne povolené prietokové množstvo pri úplne otvorenej armatúre (pozri kapitolu „Inštalácia / Technické údaje / Tabuľka s údajmi“).



#### Materiálne škody

Pri pevnom uťahovaní zoskrutkovaní musíte použiť podopretie vhodným kľúčom na skrutky.

### ESH 10 U-N Trend



D0000047852

Navzájom priradte farebné označenie vodovodných prípojok armatúry a prístroja:

- Modrá vpravo = „Studená voda prívod“
- Červená vľavo = „Teplá voda výtok“

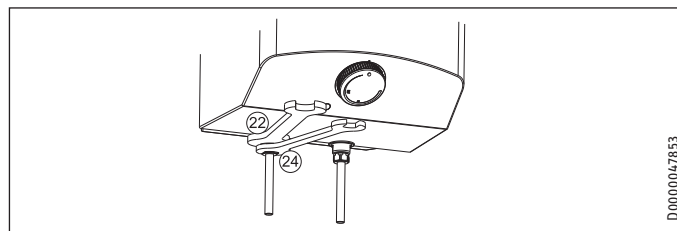
► Na zariadenie pevne naskrutkujte vodovodné prípojky.



#### Upozornenie

Dbajte na to, aby sa vodovodné prípojky pri montáži nezalomili. Vyhýbajte sa pri montáži ťahovému napätiu.

### ESH 10 O-N Trend



D0000047853

► Na zariadenie pevne naskrutkujte vodovodné prípojky.



### 9.3 Elektrické pripojenie



**VÝSTRAHA Zásah elektrickým prúdom**  
Všetky práce na elektrickom pripojení a elektrické inštalčné práce vykonávajúte podľa predpisov.



**VÝSTRAHA Zásah elektrickým prúdom**  
Pri trvalej prípojke k elektrickej sieti prostredníctvom prípojnej zásuvky sa zariadenie musí dať odpojiť od siete všetkými pólmi s minimálnou odpojovacou vzdialenosťou 3 mm.



**VÝSTRAHA Zásah elektrickým prúdom**  
Dbajte na to, aby zariadenie bolo pripojené na ochranný vodič.



**Materiálne škody**  
Napätie uvedené na typovom štítku sa musí zhodovať so sieťovým napätím.  
► Dbajte na typový štítok.

Sú prípustné nasledujúce možnosti pripojenia elektrickej prípojky:

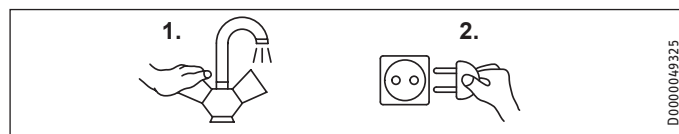
	ESH 10 U-N Trend	ESH 10 O-N Trend
Prípojka k voľne prístupnej zásuvke s ochranným kontaktom so zodpovedajúcou zástrčkou	X	X
Trvalá prípojka k prípojnej zásuvke prístroja s ochranným vodičom	X	X

## 10. uvadenie do prevádzky



**VÝSTRAHA Zásah elektrickým prúdom**  
Uvadenie do prevádzky smie uskutočniť len odborný montážnik s ohľadom na bezpečnostné predpisy.

### 10.1 Prvé uvadenie do prevádzky



- Otvorte buď teplovodný ventil armatúry alebo nastavte páku pákovej batérie na „teplá“, až kým nevyteká voda bez obsahu bublín.
- Zastrčte zástrčku do zásuvky s ochranným kontaktom alebo zapnite poistku domovej inštalácie.
- Zvoľte teplotu.
- Skontrolujte tesnosť všetkých vodovodných inštalácií.



**Upozornenie**  
Keď sa nedodrží poradie (najskôr voda, potom prúd), zareaguje tepelná bezpečnostná poistka. Postupujte nasledovne:  
► Odpojte prístroj od elektrickej siete.  
► Naplňte prístroj vodou.  
► Zapojte prístroj do elektrickej siete.

### 10.1.1 Odovzdanie zariadenia

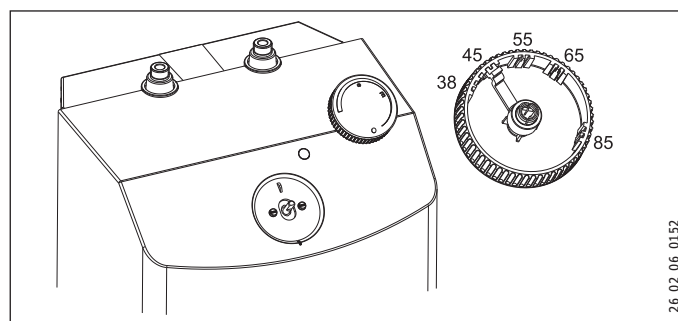
- Vysvetlite používateľovi fungovanie zariadenia. Oboznámte ho s jeho používaním.
- Poučte ho o možných nebezpečenstvách, osobitne o nebezpečenstve obarenia.
- Odovzdajte tento návod aj (ak sú k dispozícii) návody od príslušenstva.

### 10.2 Opätovné uvadenie do prevádzky

Pozri kapitolu „Inštalácia / Uvadenie do prevádzky / Prvé uvadenie do prevádzky“.

## 11. nastavenia

### 11.1 Nastavenie obmedzenia teploty



Pomocou páky pod otočným regulátorom teploty môžete obmedziť nastaviteľný rozsah otočného regulátora teploty na maximálnu teplotu.

- Otočte otočný regulátor teploty do nulovej polohy (po ľavý doraz na „\*“).
- Odoberte otočný regulátor teploty.
- Nastavte páku na požadovanú maximálnu teplotu.
- Namontujte otočný regulátor teploty do nulovej polohy (\*).

## 12. Vyradenie z prevádzky

- Odpojte zariadenie od elektrickej siete vytiahnutím zástrčky alebo vypnutím poistky domovej inštalácie.
- Vypustite zariadenie (pozri kapitolu „Inštalácia / Údržba / Vypustenie zariadenia“).

## 13. Odstraňovanie porúch

Porucha	Príčina	Odstránenie
Zariadenie nedodáva žiadnu teplú vodu.	Prístroj nebol naplnený vodou ani pripojený do elektrickej siete. Nebol dodržaný postup uvadenia do prevádzky. Aktivovala sa tepelná bezpečnostná poistka.	Vytiahnite sieťovú zástrčku. Naplňte prístroj vodou. Zastrčte zástrčku späť do zásuvky s ochranným kontaktom (pozri kapitolu Inštalácia / Uvadenie do prevádzky).
Silné varné zvuky v zariadení.	Aktivovala sa tepelná bezpečnostná poistka. Zariadenie je zavápené.	Odstráňte príčinu chyby. Vyberte príp. regulátor teploty. Nechajte prístroj vychladnúť. Po prepnutí prístroja do beznapätového stavu sa automaticky resetuje tepelná bezpečnostná poistka. Odvápňte zariadenie.

### 14. Údržba



**VÝSTRAHA** Zásah elektrickým prúdom  
Pri všetkých prácach odpojte všetky póly zariadenia od elektrickej siete.

- ▶ Pri údržbových prácach demontujte zariadenie.

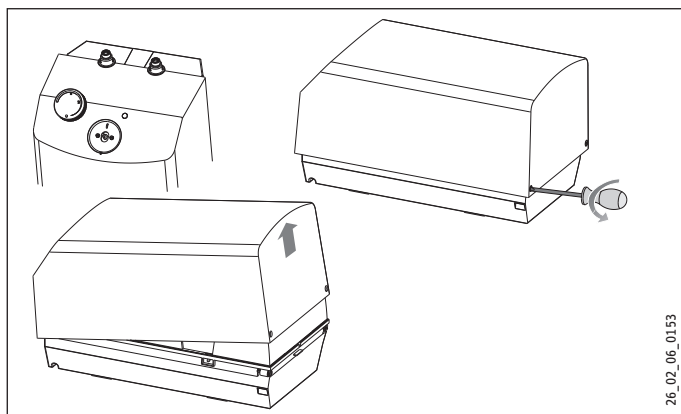
#### 14.1 Vypustenie zariadenia



**VÝSTRAHA** Popálenie  
Pri vypúšťaní môže vytekať horúca voda.

- ▶ Vyprázdnite zariadenie cez prípojné hrdlá.

#### 14.2 Otvorenie zariadenia



- ▶ Odoberte otočný regulátor teploty.
- ▶ Vyskrutkujte skrutky pod otočným regulátorom teploty.
- ▶ Otvorte kryt zariadenia zaskrutkovaním blokovacích skrutiek dovnútra a kryt vychýl'te a odoberte.

#### 14.3 Odvápnenie zariadenia



**Materiálne škody**  
Neošetrujte povrch nádrže odvápnovacími prostriedkami.

- ▶ Demontujte ohrievaciu prírubu.
- ▶ Odstráňte hrubé usadeniny vápnika z ohrievacieho telesa opatrným poklepaním.
- ▶ Ponorte ohrievacie teleso až po prírubovú platňu do odvápnovacieho prostriedku.

#### 14.4 Výmena pripojovacieho kábla

Pripojovací kábel smie vymieňať iba odborný montážnik za originálny náhradný diel. Alternatívne môžete použiť elektrické vedenie H05VV-F3x1,0.



**Upozornenie**  
Vlákno z umelej hmoty slúžiace na prichytenie tvarovanej platne sa nesmie odstrániť.

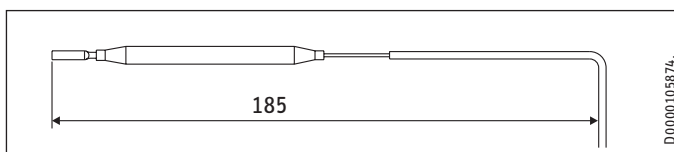
#### 14.5 Kontrola ochranného vodiča

- ▶ Odoberte otočný regulátor teploty.
- ▶ Skontrolujte ochranný vodič (v Nemecku napr. DGUV V3) na upevňovacej skrutke regulátora teploty a na kontakte ochranného vodiča pripojovacieho kábla.

#### 14.6 Umiestnenie snímača teploty v ochrannej rúrke

##### ESH 10 U-N Trend

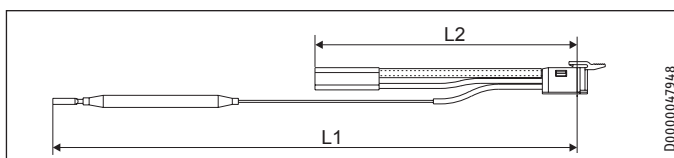
- ▶ Zasuňte pri výmene regulátora teploty snímač teploty do ochrannej rúrky.



- ▶ Zafixujte snímač teploty pod uzemňovacou zástrčkou.

##### ESH 10 O-N Trend

- ▶ Pri výmene regulátora teploty a tepelnej bezpečnostnej poistky zasuňte snímač teploty do ochrannej rúrky.



- L1 Termostat
- L2 Tepelná bezpečnostná poistka

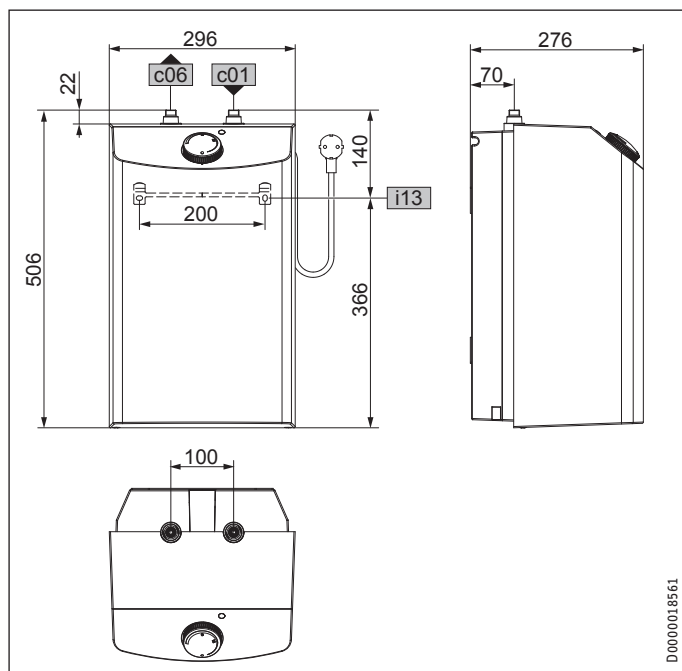
	L1	L2
ESH 10 O-N Trend	260	130



### 15. Technické údaje

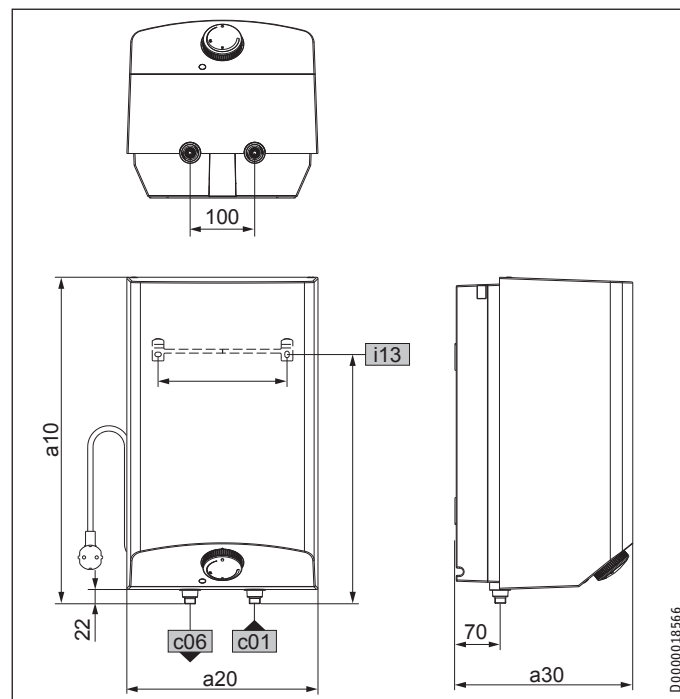
#### 15.1 Rozmery a prípojky

##### ESH 10 U-N Trend



		ESH 10 U-N Trend	
c01	Studená voda prívod	Vonkajší závit	G 3/8 A
c06	Teplá voda výtok	Vonkajší závit	G 3/8 A
i13	Zavesenie na stenu		

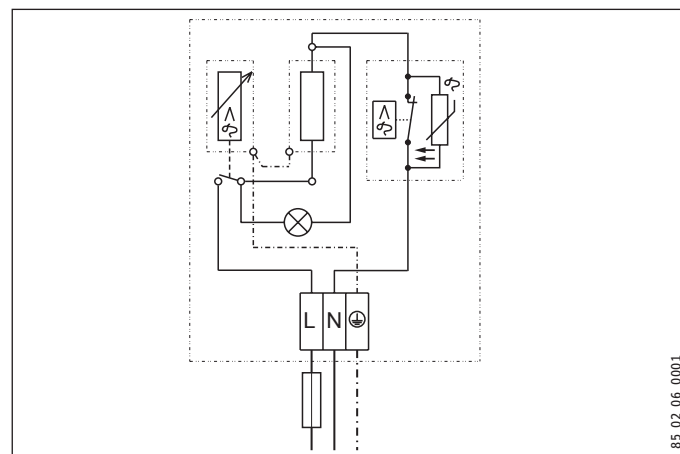
##### ESH 10 O-N Trend



		ESH 10 O-N Trend	
a10	Zariadenie	Výška	mm 506
a20	Zariadenie	Šírka	mm 296
a30	Zariadenie	Hĺbka	mm 276
c01	Studená voda prívod	Vonkajší závit	G 1/2 A
c06	Teplá voda výtok	Vonkajší závit	G 1/2 A
i13	Zavesenie na stenu	Výška	mm 386
		Vzdialenosť otvorov horizontálne	mm 200

#### 15.2 Elektrická schéma zapojenia

1/N/PE ~ 230 V

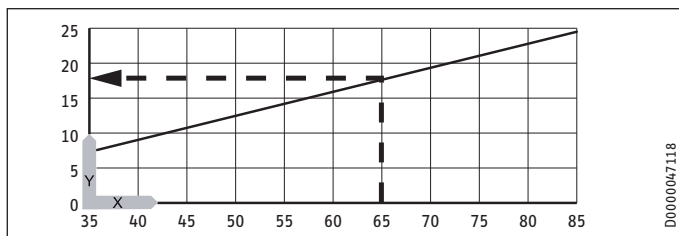


# INŠTALÁCIA

## Technické údaje

### 15.3 Graf ohrevu

Doba ohrevu je závislá od zavápnenia a zostatkového tepla. Doba ohrevu pri prívode studenej vody s teplotou 10 °C a maximálnym nastavením teploty nájdete v diagrame.



x Teplota v °C  
y Doba v min.

Príklad:  
Nastavenie teploty = 65 °C  
Doba ohrevu = cca 18 min

### 15.4 Povolenia a osvedčenia špecifické pre danú krajinu

Kontrolné značky sú viditeľné na typovom štítku.

### 15.5 Extrémne prevádzkové a chybové podmienky

V prípade poruchy môže teplota v inštalácii krátkodobo vystúpiť na teplotu maximálne 100 °C.

### 15.6 Údaje k spotrebe energie

Informačný list výrobku: Konvenčný ohrievač vody podľa nariadenia (EÚ) č. 812/2013 a 814/2013

		ESH 10 U-N Trend 201391	ESH 10 O-N Trend 201393
Výrobca		STIEBEL ELTRON	STIEBEL ELTRON
Záťažový profil		XXS	XXS
Trieda energetickej účinnosti		A	A
Energetická účinnosť	%	37	38
Ročná spotreba el. energie	kWh	500	491
Nastavenie teploty z výroby	°C	55	55
Hladina akustického výkonu	dB(A)	15	15
Denná spotreba el. energie	kWh	2,330	2,280

## 15.7 Tabuľka s údajmi

		ESH 10 U-N Trend 201391	ESH 10 0-N Trend 201393
<b>Hydraulické údaje</b>			
Menovitý objem	l	10	10
Množstvo zmiešanej vody s teplotou 40 °C	l	19	19
<b>Elektrické údaje</b>			
Menovité napätie	V	230	230
Príkion	kW	2	2
Menovitý prúd	A	8,7	8,7
Poistka	A	10	10
Fázy		1/N/PE	1/N/PE
Frekvencia	Hz	50/60	50/60
<b>Hranice použitia</b>			
Rozsah nastavenia teploty	°C	35-85	35-85
Max. povolený tlak	MPa	0	0
Max. prietokové množstvo	l/min	10	10
<b>Energetické údaje</b>			
Pohotovostná spotreba elektrického prúdu / 24 h pri 65 °C	kWh	0,32	0,31
Trieda energetickej účinnosti		A	A
<b>Vyhotovenia</b>			
Druh krytia (IP)		IP24 D	IP24 D
Typ montáže pod umývadlo		X	
Typ montáže nad umývadlo			X
Typ konštrukcie		beztlaková	beztlaková
Materiál vnútornej nádrže		PP	PP
Materiál tepelnej izolácie		EPS	EPS
Materiál krytu		PS	PS
Farba		biela	biela
<b>Prípojky</b>			
Vodovodná prípojka		G 3/8 A	G 1/2 A
<b>Rozmery</b>			
Výška	mm	506	506
Šírka	mm	296	296
Hĺbka	mm	276	276
<b>Hmotnosti</b>			
Hmotnosť	kg	5	5

## Záruka

Pre zariadenia nadobudnuté mimo Nemecka neplatia záručné podmienky našich nemeckých spoločností. V krajinách, v ktorých existuje jedna z našich dcérskych spoločností predávajúcich naše výrobky, sa skôr poskytuje záruka iba od tejto dcérskej spoločnosti. Takáto záruka je poskytnutá iba vtedy, keď dcérska spoločnosť vydala vlastné záručné podmienky. Nad rámec uvedeného sa záruka neposkytuje.

Na zariadenia, ktoré boli nadobudnuté v krajinách, v ktorých naše výrobky nepredáva žiadna z našich dcérskych spoločností, záruku neposkytujeme. Prípadné záruky prisľúbené dovozcom zostávajú týmto nedotknuté.

## Životné prostredie a recyklácia

Pomôžte chrániť naše životné prostredie. Balenie prístroja je nutné zlikvidovať v súlade s vnútroštátnymi predpismi a ustanoveniami o likvidácii odpadov.

## Deutschland

STIEBEL ELTRON GmbH & Co. KG  
Dr.-Stiebel-Straße 33 | 37603 Holzminden  
Tel. 05531 702-0 | Fax 05531 702-480  
info@stiebel-eltron.de  
www.stiebel-eltron.de

## Verkauf

Tel. 05531 702-110 | Fax 05531 702-95108 | info-center@stiebel-eltron.de

## Kundendienst

Tel. 05531 702-111 | Fax 05531 702-95890 | kundendienst@stiebel-eltron.de

## Ersatzteilverkauf

Tel. 05531 702-120 | Fax 05531 702-95335 | ersatzteile@stiebel-eltron.de

## Australia

STIEBEL ELTRON Australia Pty. Ltd.  
294 Salmon Street | Port Melbourne VIC 3207  
Tel. 03 9645-1833 | Fax 03 9644-5091  
info@stiebel-eltron.com.au  
www.stiebel-eltron.com.au

## Austria

STIEBEL ELTRON Ges.m.b.H.  
Gewerbegebiet Neubau-Nord  
Margaritenstraße 4 A | 4063 Hörsching  
Tel. 07221 74600-0 | Fax 07221 74600-4  
info@stiebel-eltron.at  
www.stiebel-eltron.at

## Belgium

STIEBEL ELTRON bvba/sprl  
't Hofveld 6 - D1 | 1702 Groot-Bijgaarden  
Tel. 02 42322-22 | Fax 02 42322-12  
info@stiebel-eltron.be  
www.stiebel-eltron.be

## China

STIEBEL ELTRON (Tianjin) Electric Appliance  
Co., Ltd.  
Plant C3, XEDA International Industry City  
Xiqing Economic Development Area  
300385 Tianjin  
Tel. 022 8396 2077 | Fax 022 8396 2075  
info@stiebel-eltron.cn  
www.stiebel-eltron.cn

## Czech Republic

STIEBEL ELTRON spol. s r.o.  
Dopraváků 749/3 | 184 00 Praha 8  
Tel. 251116-111 | Fax 235512-122  
info@stiebel-eltron.cz  
www.stiebel-eltron.cz

## Finland

STIEBEL ELTRON OY  
Kapinakuja 1 | 04600 Mäntsälä  
Tel. 020 720-9988  
info@stiebel-eltron.fi  
www.stiebel-eltron.fi

## France

STIEBEL ELTRON SAS  
7-9, rue des Selliers  
B.P 85107 | 57073 Metz-Cédex 3  
Tel. 0387 7438-88 | Fax 0387 7468-26  
info@stiebel-eltron.fr  
www.stiebel-eltron.fr

## Hungary

STIEBEL ELTRON Kft.  
Gyár u. 2 | 2040 Budaörs  
Tel. 01 250-6055 | Fax 01 368-8097  
info@stiebel-eltron.hu  
www.stiebel-eltron.hu

## Japan

NIHON STIEBEL Co. Ltd.  
Kowa Kawasaki Nishiguchi Building 8F  
66-2 Horikawa-Cho  
Saiwai-Ku | 212-0013 Kawasaki  
Tel. 044 540-3200 | Fax 044 540-3210  
info@nihonstiebel.co.jp  
www.nihonstiebel.co.jp

## Netherlands

STIEBEL ELTRON Nederland B.V.  
Daviotenweg 36 | 5222 BH 's-Hertogenbosch  
Tel. 073 623-0000 | Fax 073 623-1141  
info@stiebel-eltron.nl  
www.stiebel-eltron.nl

## New Zealand

Stiebel Eltron NZ Limited  
61 Barrys Point Road | Auckland 0622  
Tel. +64 9486 2221  
info@stiebel-eltron.co.nz  
www.stiebel-eltron.co.nz

## Poland

STIEBEL ELTRON Polska Sp. z O.O.  
ul. Działkowa 2 | 02-234 Warszawa  
Tel. 022 60920-30 | Fax 022 60920-29  
biuro@stiebel-eltron.pl  
www.stiebel-eltron.pl

## Russia

STIEBEL ELTRON LLC RUSSIA  
Urzhumskaya street 4,  
building 2 | 129343 Moscow  
Tel. +7 495 125 0 125  
info@stiebel-eltron.ru  
www.stiebel-eltron.ru

## Slovakia

STIEBEL ELTRON Slovakia, s.r.o.  
Hlavná 1 | 058 01 Poprad  
Tel. 052 7127-125 | Fax 052 7127-148  
info@stiebel-eltron.sk  
www.stiebel-eltron.sk

## Switzerland

STIEBEL ELTRON AG  
Industrie West  
Gass 8 | 5242 Lupfig  
Tel. 056 4640-500 | Fax 056 4640-501  
info@stiebel-eltron.ch  
www.stiebel-eltron.ch

## Thailand

STIEBEL ELTRON Asia Ltd.  
469 Moo 2 Tambol Klong-Jik  
Amphur Bangpa-In | 13160 Ayutthaya  
Tel. 035 220088 | Fax 035 221188  
info@stiebel-eltronasia.com  
www.stiebel-eltronasia.com

## United Kingdom and Ireland

STIEBEL ELTRON UK Ltd.  
Unit 12 Stadium Court  
Stadium Road | CH62 3RP Bromborough  
Tel. 0151 346-2300 | Fax 0151 334-2913  
info@stiebel-eltron.co.uk  
www.stiebel-eltron.co.uk

## United States of America

STIEBEL ELTRON, Inc.  
17 West Street | 01088 West Hatfield MA  
Tel. 0413 247-3380 | Fax 0413 247-3369  
info@stiebel-eltron-usa.com  
www.stiebel-eltron-usa.com



Irrtum und technische Änderungen vorbehalten! | Subject to errors and technical changes! | Sous réserve d'erreurs et de modifications techniques! | Onder voorbehoud van vergissingen en technische wijzigingen! | Salvo error o modificación técnica! | Excepto erro ou alteração técnica | Zastrzeżone zmiany techniczne i ewentualne błędy | Omyly a technické změny jsou vyhrazeny! | A muszaki változtatások és tévedések jogát fenntartjuk! | Отсутствие ошибок не гарантируется. Возможны технические изменения. | Chyby a technické zmeny sú vyhradené! | Stand 9646

**STIEBEL ELTRON**