

## 6" SD

### ZVÝŠENÁ ODOLNOST PROTI PÍSKU

Vícestupňová ponorná čerpadla o průměru 146 mm se zvýšenou odolností proti písku, určená pro vrty min. 6". Čerpadla řady SD IBO byla prvními čerpadly na trhu, která byla nazvána „protipískovými“.

„Protipískové“ provedení je nepochybnou předností čerpadel značky IBO oproti konkurenčním výrobkům díky inovativní konstrukci se zvýšenou odolností proti písku, která je vzácná mezi 6 palcovými čerpadly.

Maximální přípustný obsah písku ve vodě pro čerpadla řady 6SD 25 činí 5%. Efektu zvýšené odolnosti proti písku bylo dosaženo díky použití „plovoucích oběžných kol“. Čerpadla jsou dostupná se 6 palcovými motory IBO nebo italskými IBO ITALY.

Na vyžádání zákazníka lze prodloužit kabel o libovolnou délku.

#### URČENÍ:

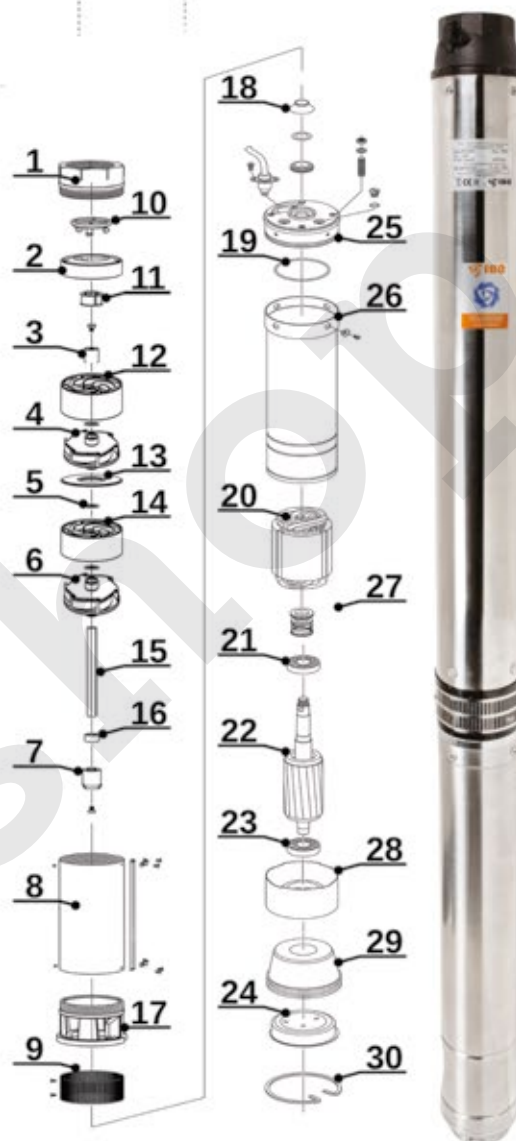
Zásobování vodou ve velkých zemědělských podnicích z podzemních vod, zavodňování zahrad a ovocných sadů, školky stromů a keřů, odvodňování. Vodovodní systémy. Průmysl.

#### Provozní podmínky:

- Maximální teplota tekutiny 35°C
- Maximální okolní teplota 35°C
- Izolační třída B
- Provozní režim – nepřetržitý
- Bezpečnost – IP68

#### Materiály:

- Sací/výtlačné hrdlo: šedá litina
- Kryt: nerezová ocel AISI 304
- Hřídel a rotor: nerezová ocel AISI 304
- Oběžné kolo: noryl
- Difuzor: noryl
- Mechanická ucpávka: Keramika/Sic/NBR
- Motor: chlazený olejem
- Rychlost otáčení motoru: 2850RMP



### PARAMETRY

Název	Výtlačná výška (m)	Průtok (l/min)	Výkon motoru (kW)	Napájení (V)	Vstupní proud (A)	Hrdlo (palce)	Rozměry pr/v (mm)	Hmotnost (kg)
6 SD 25/7	89	920	7,5	400	17,5	3	146/1440	52
6 SD 25/9	113	920	9,2	400	21,5	3	146/1650	59
6 SD 25/11	135	920	11	400	24,5	3	146/1880	67
6 SD 25/13	160	920	13	400	27,5	3	146/2090	73
6 SD 25/15	185	920	15	400	31,5	3	146/2300	82
6 SD 30/13	183	650	13	400	27,5	3	146/2150	73
6 SD 30/15	211	650	15	400	31,5	3	146/2400	83
6 SD 45/9	112	1150	15	400	31,5	3	146/1818	81
6 SD 60/7	85	1300	15	400	31,5	3	146/1784	83

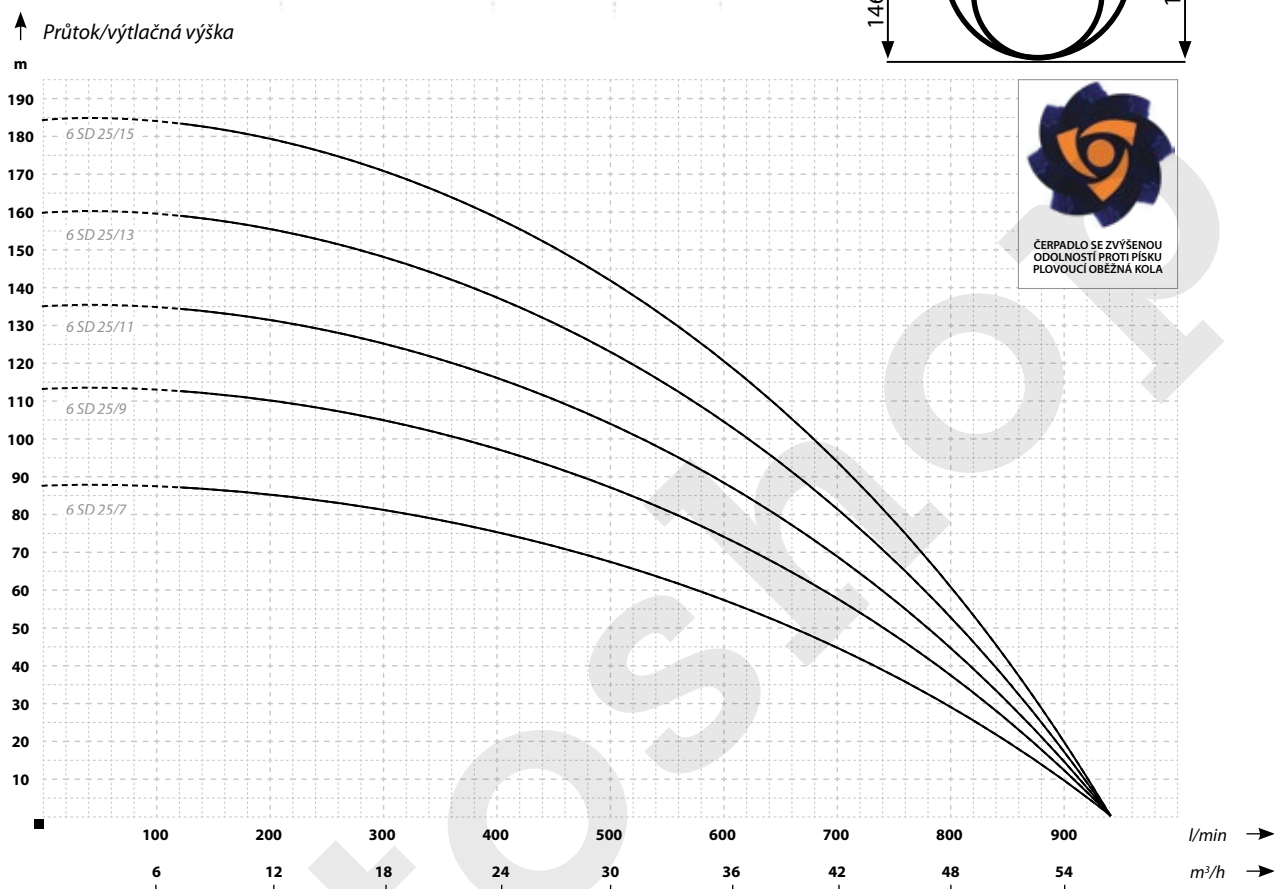
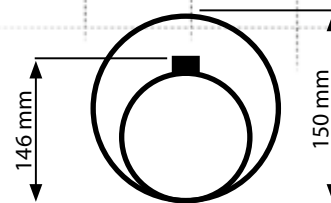
Rozměry se od uvedených mohou v závislosti na výrobní šarži mírně lišit

# PONORNÁ ČERPADLA 6" VÍCESTUPŇOVÁ - PROTIPÍSKOVÁ



## 6" SD

ZVÝŠENÁ ODOLNOST PROTI PÍSKU



ČERPADLO SE ZVÝŠENOU  
ODOLNOSTÍ PROTI PÍSKU  
PLOVOUCÍ OBEŽNÁ KOLA

