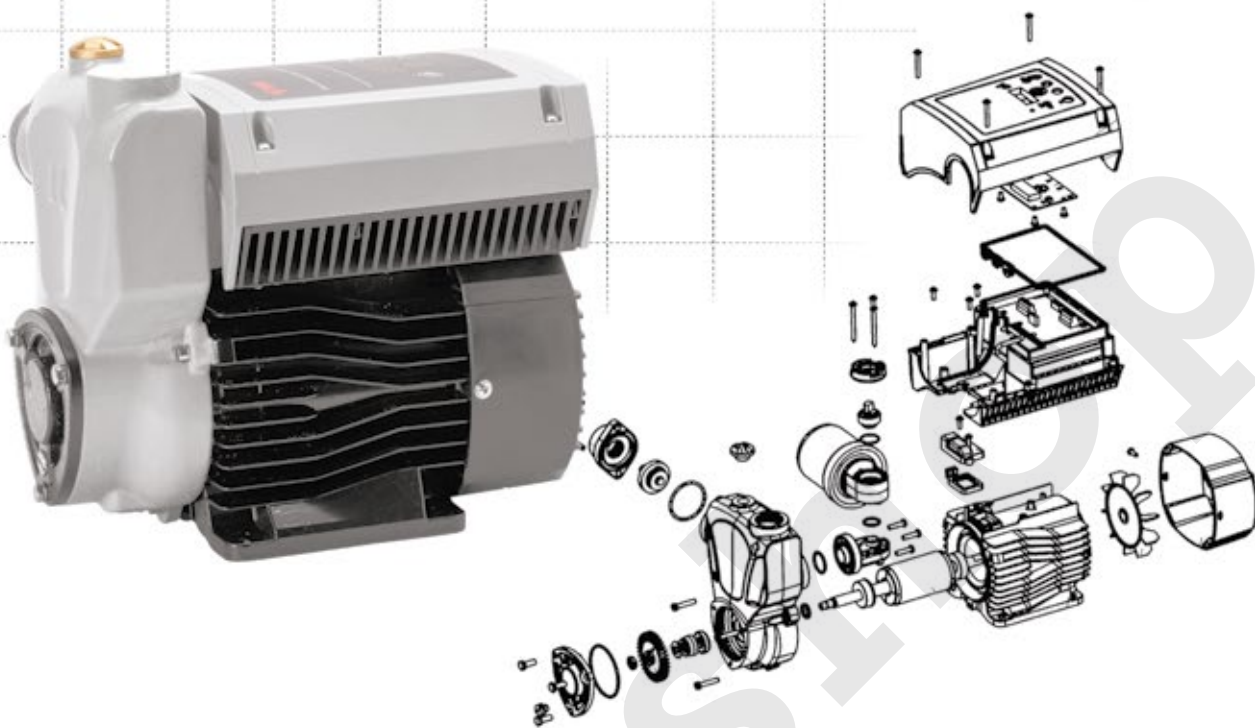


AUTOIBO

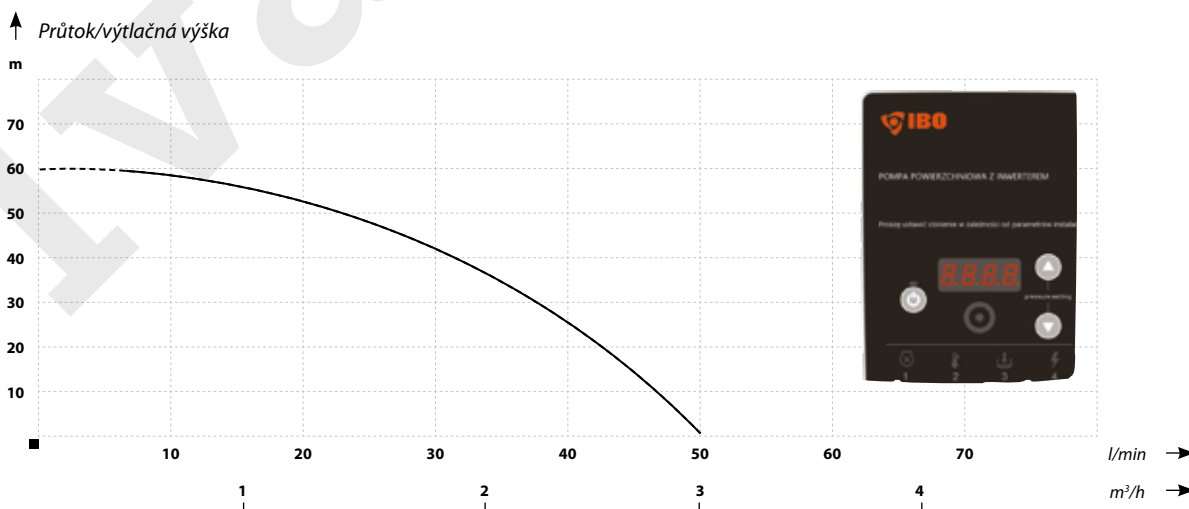


Čerpadla řady AUTOIBO jsou vybavena účinným frekvenčním měničem a tvoří spolehlivý systém, který umožňuje udržovat stálou hodnotu tlaku nezávisle na spotřebě vody. Frekvenční měnič integrovaný do čerpadla umožňuje snížit spotřebu elektrické energie. Systém zásobování vodou vybavený frekvenčním měničem umožňuje ušetřit až 60% energie oproti tradičnímu způsobu zásobování. Rychlost otáčení motoru čerpadla se přizpůsobuje různým podmínkám provozu zařízení.

Čerpadlo vybavené střídačem, tedy snadno použitelným kontrolním a zabezpečovacím zařízením, které udržuje zadanou hodnotu tlaku a podporuje změnu rychlosti otáčení motoru čerpadla.

PŘEDNOSTI:

1. Tichý provoz: možnost montáže v interiéru.
2. Snadná obsluha: všechny funkce lze zastavit stisknutím tlačítka.
3. Mnoholetá spolehlivost spolupracujících čerpadel: průměrný točivý moment a tření na hřídeli se snižuje při poklesu průměrné rychlosti otáčení motoru, což zajišťuje delší životnost čerpadla. Vestavěná funkce soft startu a zastavení zařízení umožňuje omezit hydraulický náraz.
4. Komplexní ochrana: systém je vybaven nejvšestrannějším zařízením pro nadproudovou, přepětovou, podpětovou a zkratovou ochranu, blokování oběžných kol a ochranu před suchoběhem bez nutnosti montáže sond/čidel do vrtu.



PARAMETRY

Název	Výtlačná výška (m)	Průtok (l/min)	Výkon motoru (W)	Napájení (V)	Vstupní proud (A)	Sací hloubka (m.)	Rozsah rychlosti otáčení (ot./min)	Hrdlo (palce)	Rozměry d/v/š (cm)	Hmotnost (kg)
AUTOIBO	60	50	800	230	3,6	8	0-3000	1 x 1	31,5 x 21 x 30,5	14