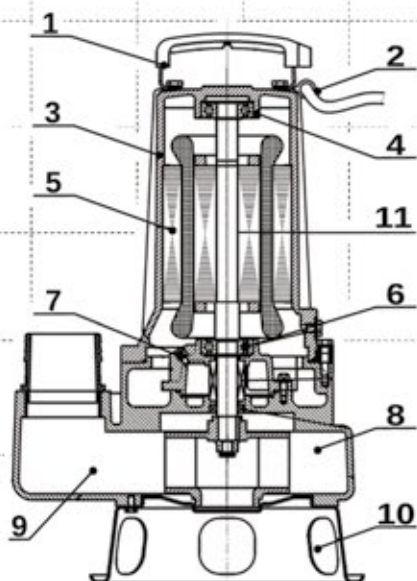


BIG



Profesionální ponořitelná čerpadla na odpadní vody s dvoukanalovým oběžným kolem. Čerpadlo BIG 1500 je dostupno s napájením 230 V ~/50 Hz, BIG 2200 - 400 V ~ 3 / 50 Hz. Konstrukce oběžného kola minimalizuje riziko ucpání a umožňuje čerpat médium s obsahem pevných částic o průměru až 50 mm. Čerpadlo BIG 1500 je vybaveno plovákovým spínačem, který ovládá jeho práci. Jednofázová čerpadla jsou vybavena tepelnou ochranou namontovanou do vnutří motoru. Díky kvalitním materiálům a pevné konstrukci se mohou používat v průmyslu.

URČENÍ:

Čerpání dešťové vody a povrchové vody. Odčerpávání odpadních vod ve stavebních objektech, obchodních objektech a továrnách, čerpání chladicí nebo technické vody v průmyslových zařízeních. Zavodňování a odvodňování v zemědělství.

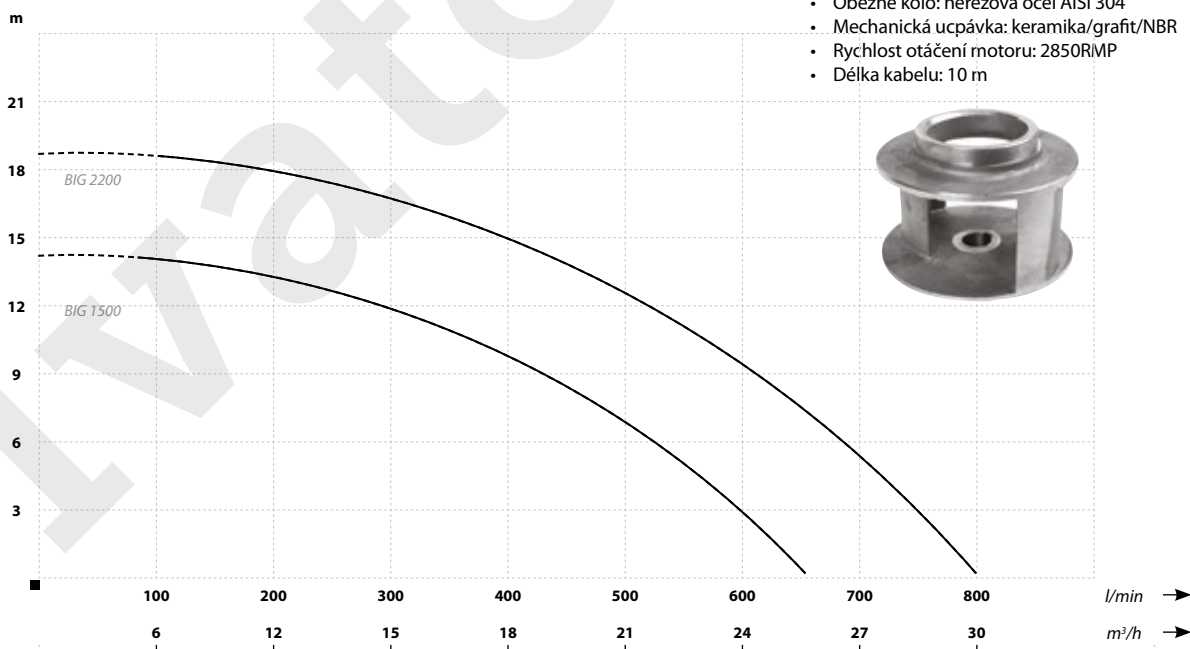
Provozní podmínky:

- Maximální teplota tekutiny 40°C
- Maximální okolní teplota 40°C
- Tepelná ochrana: ano
- Izolační třída F
- Provozní režim – nepřetržitý
- Bezpečnost – IPX8
- PH vody: 5-9
- Hustota tekutiny: 1.2x10³kg/m³

Materiály:

- Kryt motoru: šedá litina
- Těleso: nerezová ocel AISI 304
- Hřídel a rotor: nerezová ocel AISI 304
- Oběžné kolo: nerezová ocel AISI 304
- Mechanická ucpávka: keramika/grafit/NBR
- Rychlost otáčení motoru: 2850RMP
- Délka kabelu: 10 m

↑ Průtok/výtlačná výška



PARAMETRY

Název	Výtlačná výška (m)	Průtok (l/min)	Výkon motoru (W)	Napájení (V)	Průchod oběžným kolem (mm)	Vstupní proud (A)	Hrdlo (mm)	Hrdlo (mm)			Hmotnost (kg)
								A	B	C	
BIG 1500	14	666	1500	230	50	8,8	75	349	270	520	37
BIG 2200	19	800	2200	400	50	5,4	80	349	270	520	43