

Centrometal

TEHNIKA GRIJANJA

Centrometal d.o.o. - Glavna 12, 40306 Macinec, HRVATSKA, tel: +385 (0)40 372 600, fax: +385 (0)40 372 611

- HR** TEHNIČKE UPUTE /
- ENG** TECHNICAL INSTRUCTIONS /
- SLO** TEHNIČNA NAVODILA /
- IT** ISTRUZIONI TECNICHE

za montažu, upotrebu i održavanje toplovodnog kotla te montažu dodatne opreme /

for assembling, use and maintenance of the boiler and additional equipment /

za montažo, uporabo in vzdrževanje kotla ter dodatne opreme /

per il montaggio, uso e manutenzione della caldaia e per il montaggio degli accessori

HR

ENG

SLO

IT



BIO-CET B 23,29

HR	Tehničke upute.....	3
ENG	Technical instructions.....	22
SLO	Tehnična navodila.....	41
IT	Istruzioni tecniche.....	60

<https://www.centrometal.hr/portfolio/bio-cet-b-18-24-30-kw/>



TEHNIČKI PODACI

TIP	BIO-CET 23 B	BIO-CET 29 B
Ukupna nazivna snaga (zimski režim)	24	30
Ukupna nazivna snaga na vodu (zimski režim) (kW)	19	25
Ukupna nazivna snaga na okolinu (zimski režim) (kW)	4	5
Ukupna nazivna snaga na vodu (ljetni režim) (kW)	6,98	9,7
Maksimalni radni tlak (bar)	2,5	2,5
Minimalni potlak dimnjaka (Pa)	13	15
Temperatura dimnih plinova kod nazivne snage (°C)	269	272
Maseni protok dimnih plinova kod nazivne snage (g/s)	18,1	20,3
Ciklus punjenja goriva kod nazivne snage (sati)	2,0	2,0
Vrsta goriva	Drvo	Drvo
Min. udaljenost od zapaljivih predmeta (mm)	50	50
Dužina kotla (A) (mm)	635	635
Širina kotla (B) (mm)	600	715
Visina kotla (C) (mm)	885	885
Promjer dimnjače (mm)	150	150
Polazni i povratni vod kotla (unutarnji navoj) (R)	5/4"	5/4"
Mjesto za ugradnju osjetnika term. ventila (un. navoj) (R)	3/8"	3/8"
Termički izmjenjivač (vanjski navoj) (R)	3/8"	3/8"
Maksimalna radna temperatura (°C)	90	90
Masa kotla (kg)	176	201
Otvor gornjih vrata (ŠxV) (mm)	150x240	150x240
Otvor donjih vrata (ŠxV) (mm)	250x270	250x270
Razred energetske učinkovitosti	A	A

BIO-CET B-L

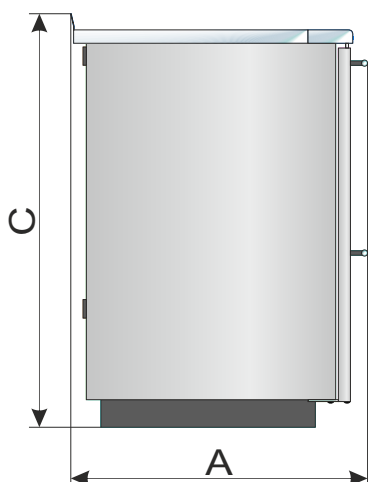
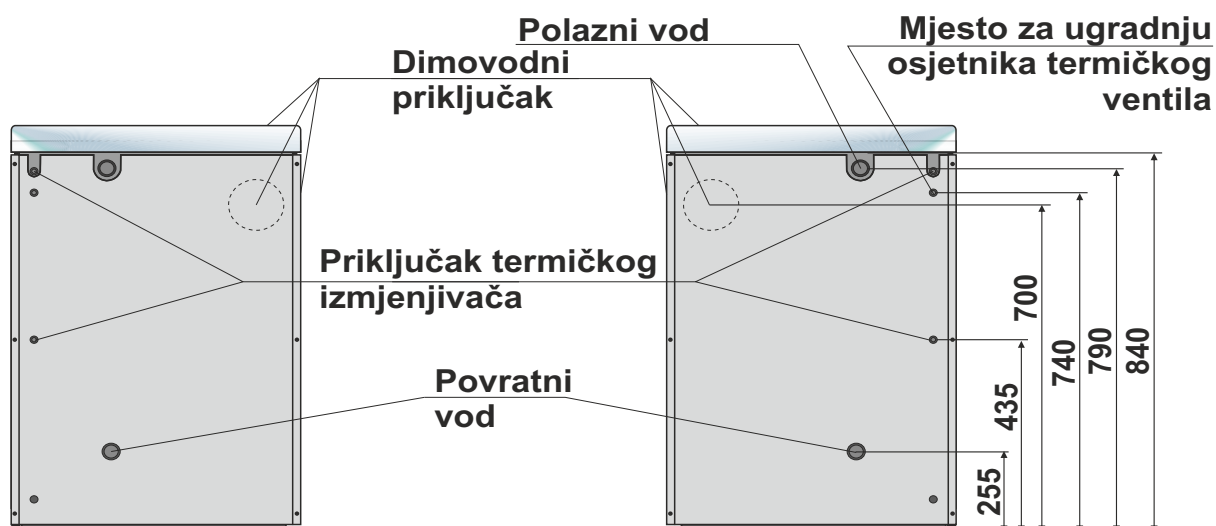


BIO-CET B-D



BIO-CET B-L

BIO-CET B-D



1.1. UVOD

Čelični toplovodni kotlovi **BIO-CET B** su predviđeni za loženje **krutim gorivom**, a namijenjeni grijanju manjih objekata te pripremi hrane **kuhanjem**, ukupne toplinske snage 23 i 30 kW. Ugrađivati se mogu na zatvorene i otvorene sustave centralnog grijanja.

Postoje lijeva i desna izvedba kotla - lijevi ili desni priključak na dimnjak. **BIO-CET B** kotlovi su osim spomenutog standardno opremljeni regulatorom propuha (za regulaciju temperature u kotlu), termomanometrom (prikazuje temperaturu i tlak vode u kotlu), termostatom za upravljanje cirkulacijskom pumpom podešenim na 68°C, termičkim izmjenjivačem i priključkom za termički ventil (što omogućuje ugradnju kotlova i u zatvorene sustave centralnog grijanja).

Izrađuju se u izvedbi:

BIO - CET B - L: lijeva izvedba bez ugrađene pumpe grijanja

BIO - CET B - D: desna izvedba bez ugrađene pumpe grijanja

Velika vrata i ložište kotla omogućuju loženje krupnim krutim gorivom te jednostavno čišćenje i održavanje. Štedljivi su i ekološki prihvatljivi.

Potrebno je ove upute pažljivo proučiti kako bi se upoznali s pravilnom ugradnjom, rukovanjem, korištenjem i održavanjem kotla. Sve ovo je nužno kako bi Vaš kotao radio u skladu sa svojom namjenom i unosio toplinu u Vaš dom dugi niz godina.

1.2. NAMJENA

Čelični toplovodni kotlovi **BIO-CET 23, 29 B** su predviđeni za loženje **krutim gorivom**, a namijenjeni su grijanju manjih objekata te **kuhanju** hrane. U ponudi su dva modela nazivne snage od 23 ili 30 kW. Ugrađivati se mogu na zatvorene i otvorene sustave centralnog grijanja. Moguć je odabir između kotlova s lijevim ili desnim priključkom na dimnjak.

Moderan dizajn i dimenzije koje se uklapaju u standardne dimenzije kuhinjskih elemenata čine njihovu ugradnju prihvatljivom u kuhinji, ali i u nekom drugom dijelu kuće ili stana, gdje postoji priključak na dimnjak. Mogućnost biranja između zimskog ili ljetnog režima rada omogućuje kuhanje tijekom cijele godine.

1.3. INFORMACIJE O SIGURNOSTI

Kotao i njegovi dodaci su pažljivo dizajnirani i u skladu sa svim relevantnim sigurnosnim propisima. Vaš kotao je opremljen sa standardnim termostatom za upravljanje pumpom grijanja, koja se aktivira na 68°C. Ovaj termostat radi na naponu od 230 V AC. Neispravna instalacija ili nestručni popravak mogu dovesti do stvaranja po život opasnog strujnog udara. Spajanje može obaviti samo ispravno kvalificirani električar.

Simboli za opasnost:

Obratite pozornost na iduće simbole u ovim tehničkim uputama.



Ovaj simbol ukazuje na mjere za sprječavanje nesreća i na tehničke upute za korisnika i/ili druge ljude.

1.3.1. POSTUPANJE U SLUČAJU POŽARA U DIMNJAKU

U slučaju požara, zatvorite otvore za dovod zraka i **NE** otvarajte vrata ložišta.

Pomoću odgovarajućih sredstava za gašenje požara ugasite vatru.

U slučaju izbijanja požara također obavijestite i vatrogasce (tel.broj 193 ili 112).

Poštujte lokalne propise za zaštitu od požara!

NIKAD NE GASITE VATRU VODOM!

1.4. VAŽNE INFORMACIJE

Sve radove kod montaže kotla potrebno je izvesti prema važećim nacionalnim i europskim normama.

Kotao se ne smije modificirati, osim ako se koriste originalni dodaci koje mi imamo u ponudi ili ako to obavi naša servisna služba.

Koristite samo originalne rezervne dijelove. Oni se mogu nabaviti kod ovlaštenog prodavača ili direktno u tvornici. Kod puštanja u pogon kotla potrebno se pridržavati europskih standarda.

Redovito održavajte i čistite kotao, dimovodne cijevi i priključke.

OPREZ:

Dimnjak se lako začepi, ako kotao dulje vrijeme ne koristite.

Prije puštanja u pogon kotla, dimnjak bi trebala pregledati ovlaštena osoba (dimnjačar).

Osigurajte dovoljan dotok svježeg zraka u prostor u kojem se nalazi kotao. Zrak se mora mijenjati minimalno 0,8 puta na sat, zato mora biti prostor dobro prozračen.

Svježi zrak će možda biti potrebno dovoditi izvana ako su prozori u prostoriji s kotlom dobro zabrtvljeni ili ako se u prostoru nalaze i drugi uređaji kao što su kuhinjska napa, sušilica, ventilator, itd.

2.0. UGRADNJA

Sve radove potrebno je izvesti prema važećim nacionalnim i europskim normama.

2.1. PRIKLJUČENJE NA SUSTAV CENTRALNOG GRIJANJA

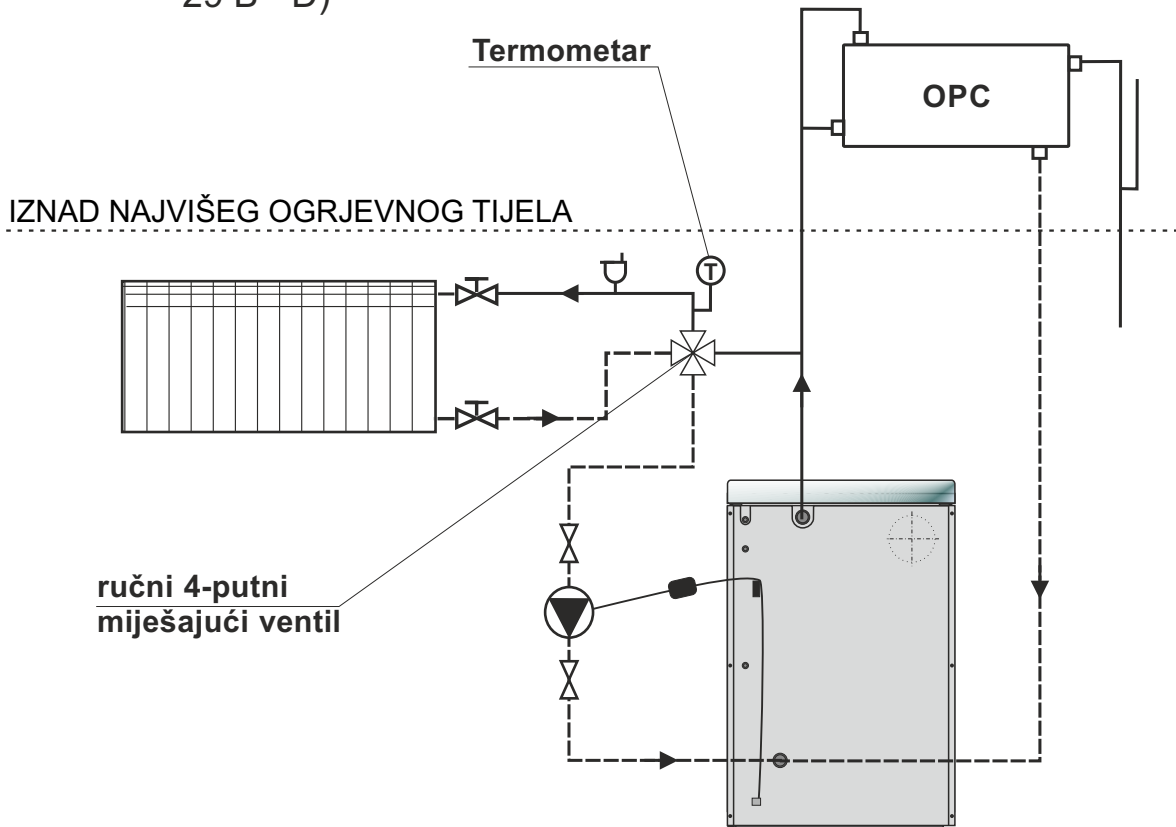
Priključenje na cijevnu instalaciju sustava grijanja i puštanje u pogon kotla mora se izvesti prema važećim tehničkim normama, od strane stručne osobe koja preuzima odgovornost za pravilan rad kotla. Izvođenje priključka na sustav grijanja izvodi se holenderima (nikako zavarivanjem). Ugrađivati se mogu na zatvorene i otvorene sustave centralnog grijanja.

KOTAO SE NE SMIJE LOŽITI AKO NIJE SPOJEN NA SUSTAV CENTRALNOG GRIJANJA I NAPUNJEN VODOM!

2.1.1. SPAJANJE NA OTVORENI SUSTAV CENTRALNOG GRIJANJA

Ugrađuje li se kotao na otvoren sustav centralnog grijanja preporuka je da sustav bude izrađen prema shemi 1. Kod otvorenog sustava je potrebno postaviti otvorenu ekspanzijsku posudu iznad visine najviše postavljenog ogrjevnog tijela. Ako se ekspanzijska posuda nalazi u negrijanom prostoru, istu je potrebno izolirati. Kod varijante kotla **BIO-CET 23, 29 B** cirkulacijska pumpa se može ugraditi i na povratni ili polazni vod.

Shema 1: Spajanje kotla BIO-CET 23, 29 B - L (vrijedi i za kotao BIO-CET 23, 29 B - D)

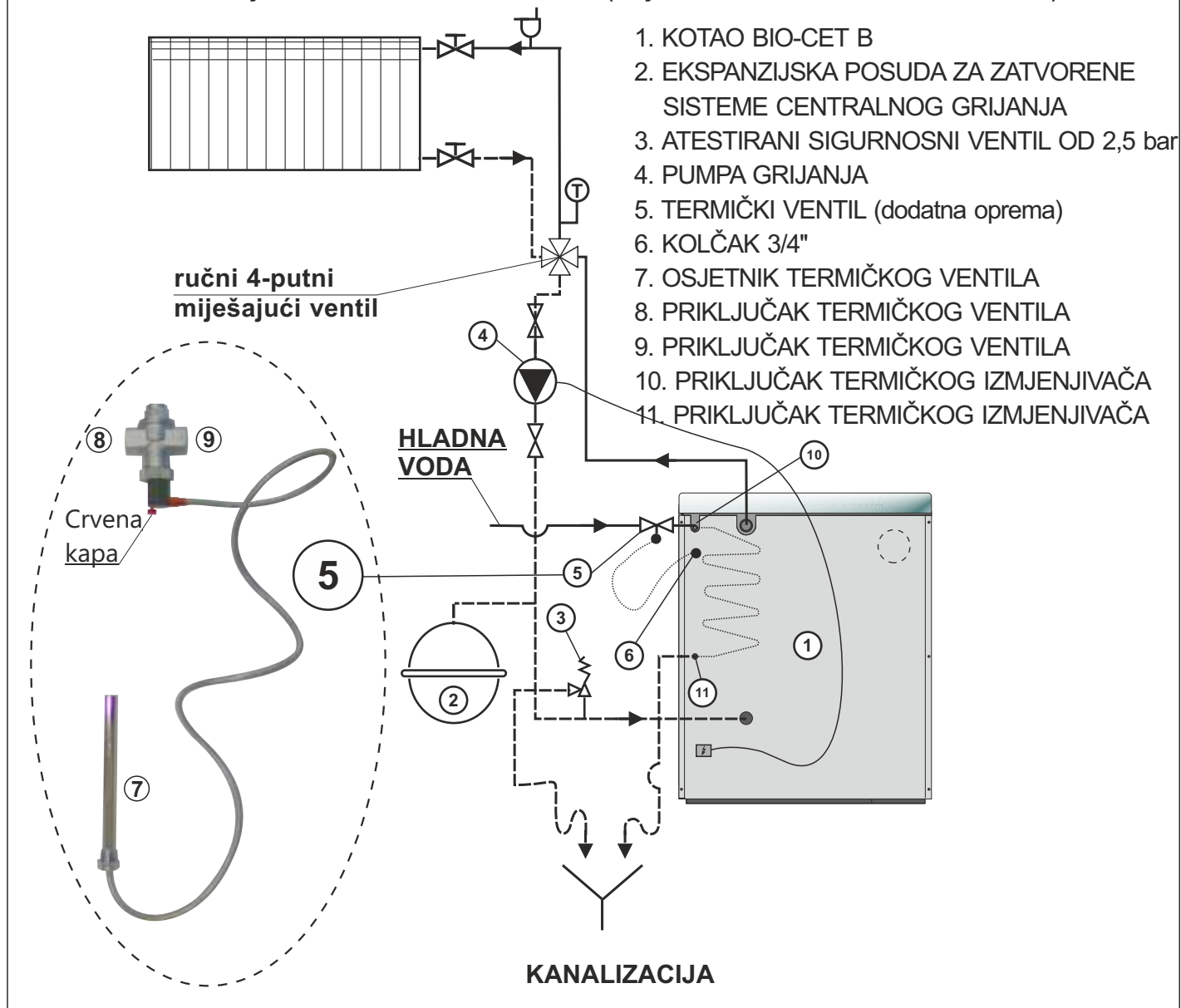


2.1.2. SPAJANJE NA ZATVORENI SUSTAV CENTRALNOG GRIJANJA

Ugrađuje li se kotao na zatvoren sustav centralnog grijanja, **obavezna** je ugradnja **atestiranog sigurnosnog ventila** s tlakom otvaranja od 2,5 bar i **ekspanzijske posude** za zatvorene sustave centralnog grijanja. Između kotla, sigurnosnog ventila i ekspanzijske posude ne smije biti zapornih elemenata. **Obavezno** je ugraditi i **termički ventil** na tvornički pripremljene priključke na kotlu. Prijedlog ugradnje kotla na zatvoreni sustav centralnog grijanja prikazan je na shemi 2.

2.1.2.1. POSTUPAK UGRADNJE TERMIČKOG VENTILA (vidite shemu 2)

- priključak (8) (unutarnji navoj 3/4") termičkog ventila spojiti na dovod hladne sanitarne vode, a priključak (9) (unutarnji navoj 3/4") termičkog ventila spojiti na reducir 3/4" - 3/8" i zatim na priključak termičkog izmjenjivača (10) (vanjski navoj 3/8").
- priključak termičkog izmjenjivača (11) spojiti u kanalizaciju.
- uvrnuti u kolčak (6) (unutarnji navoj 1/2") osjetnik termičkog ventila (7) (vanjski navoj 1/2").

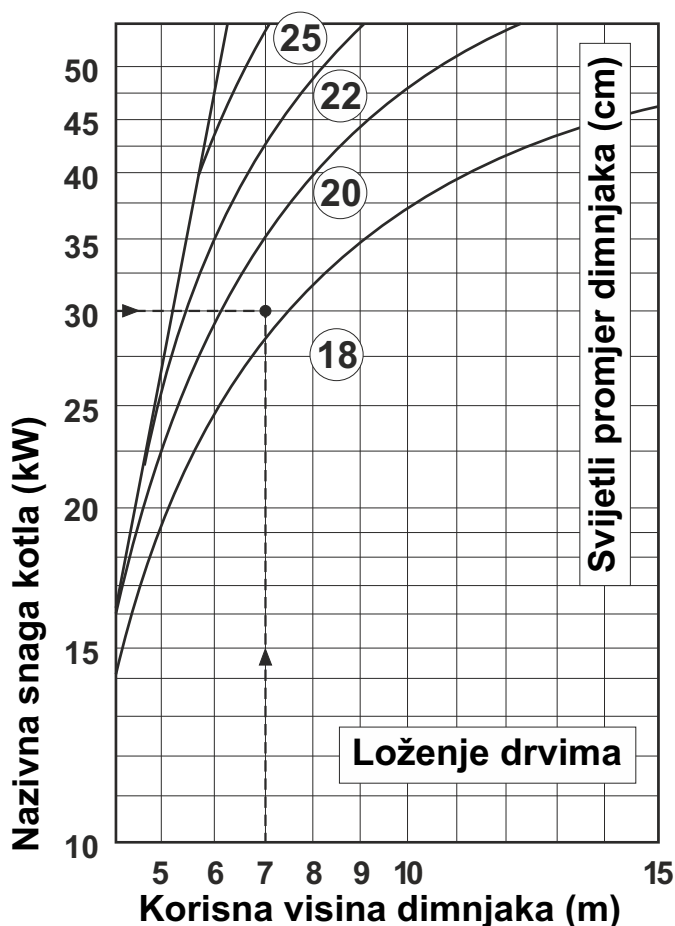
Shema 2: Priklučci kotla BIO-CET B - L (vrijedi i za kotao BIO-CET B - D)

2.2. SPAJANJE NA DIMNJAK

Ispravno dimenzioniran i izveden dimnjak preduvjet je za siguran rad kotla i ekonomičnost grijanja. Dimnjak mora biti dobro toplinski izoliran, plinonepropustan i gladak. Na donjem dijelu dimnjaka moraju biti ugrađena vrata za čišćenje. Zidani dimnjak mora biti troslojan sa srednjim izolacijskim slojem iz mineralne vune. Debljina izolacije mora biti 30 mm ako je dimnjak građen uz unutarnju stijenu, odnosno 50 mm ako je rađen s vanjske strane. **Unutarnje dimenzije svijetlog presjeka dimnjaka ovisne su o visini dimnjaka i snazi kotla (Slika 1).** Temperatura dimnih plinova na izlazu iz dimnjaka mora biti najmanje 30°C viša od temperature kondenziranja plinova izgaranja. Izbor i izgradnju dimnjaka obavezno povjeriti stručnjaku.

Propisani maksimalni razmak između kotla i dimnjaka je 600 mm. Da spriječimo ulaz kondenzata iz dimnjaka u kotao, moramo ugraditi dimovodnu cijev 10 mm dublje u dimnjak. Za odabir dimnjaka koristite dijagram sa slike 1. Kotao je moguće priključiti na dimnjak s gornje strane, bočne ili zadnje strane kotla. Dimovodni priključak je promjera 150 mm. Za spajanje kotla na dimnjak postavlja se dimovodna cijev ili dimovodno koljeno na dimovodni nastavak.

Slika 1: Dimenzije dimnjaka za BIO-CET 23, 29 B



Primjer odabira dimnjaka za kotao BIO-CET 29 B

Učin kotla: **30 kW**

Gorivo: **drvo**

Korisna visina dimnjaka: **7 m**

Potreban svijetli promjer dimnjaka: **20 cm**

2.3. SPAJANJE NA ELEKTRIČNU INSTALACIJU

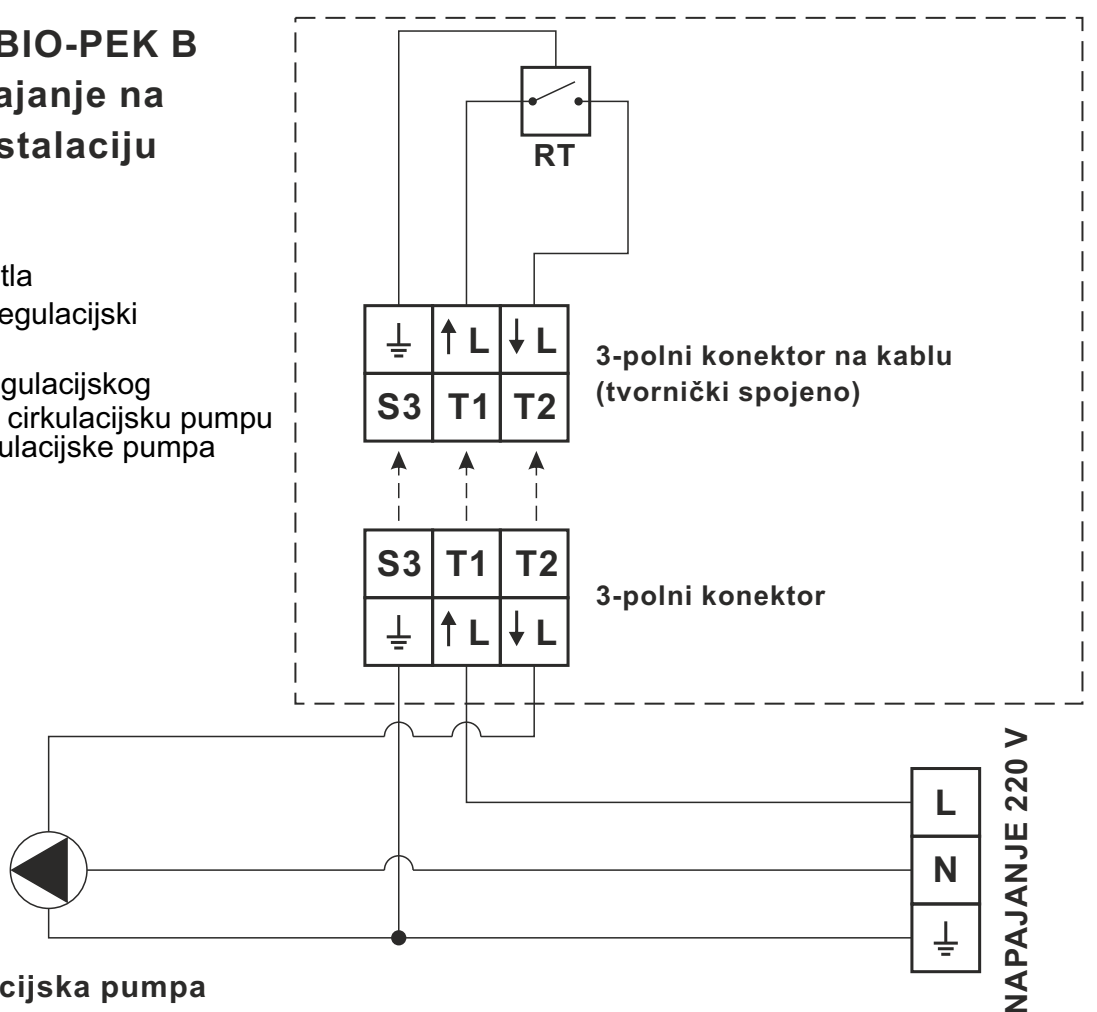
Kotlovi BIO-CET B se spajaju na električnu instalaciju preko konektora smještenog na kablu koji je izveden iz stražnje strane kotla. Kotlovi imaju tvornički ugrađen termostat za paljenje cirkulacijske pumpe na 68°C.

2.3.1. SPAJANJE KOTLA BIO-CET B NA ELEKTRIČNU INSTALACIJU

Kotao BIO-CET B je potrebno spojiti na električnu instalaciju prema shemi 3. Cirkulacijska pumpa sustava centralnog grijanja mora biti spojena na el. instalaciju preko konektora smještenog na kablu koji je izveden iz stražnje strane kotla, u suprotnom jamstvo za kotao ne vrijedi.

Shema 3: BIO-CET B / BIO-PEK B shema za spajanje na električnu instalaciju

- ⊥ - uzemljenje kotla
- ↑ L - ulaz faze na regulacijski termostat
- ↓ L - izlaz faze s regulacijskog termostata na cirkulacijsku pumpu
- RT - termostat cirkulacijske pumpe



3.0. KORIŠTENJE

3.1. GORIVO

Kotao se loži svim vrstama drva u obliku drvenih cjepanica. Postotak vlage u drvetu mora biti između 15–30 %.

Približna vrijednost: drva koja su bila uskladištena na suhome približno 2 godine.

Drvena cjepanica: dužine maksimalno 34 cm.

U kotao ne ubacujte gorivo koje nije preporučeno.



U kotao ne ubacujte drva s prašinom - opasnost od eksplozije!

3.2. SIGURNOSNE INFORMACIJE

- Kotao se ne smije koristiti za spaljivanje.
- Ne dirajte vruće dijelove kotla (grijače ploče, inox okvir, dimovodne cijevi, izolaciju, rešetke, pepeljaru, itd).
- Na izolaciju ne stavljati zapaljive predmete.
- Pokrov ložišta i prostora za pepeo mora biti uvijek zatvoren, osim kod potpale, dodavanja goriva ili čišćenja. Tako sprječavamo dimljenje i pregrijavanje kotla.
- Grijača ploča se nikad ne smije užariti.
- Kotao ne koristiti, ako se zagrije iznad 90° C.

3.3. REGULACIJA TEMPERATURE U KOTLU

Za regulaciju temperature brine regulator propuha koji je ugrađen s prednje strane kotla.

Cirkulacijskom pumpom upravlja tvornički ugrađen termostat koji pali ili gasi crpku na 68° C te tako sprečava ohlađivanje kotla povratnim vodom prije nego kotao postigne neku minimalnu temperaturu.

3.4. PUŠTANJE U POGON

Kotao treba neprestan dovod svježeg zraka. Prozori i vrata u prostoru gdje je kotao smješten ne smiju biti potpuno zabrtvljeni. To je jako važno u prostorima manjima od 4m³ po kW nazivne snage. Kuhinjske nape, ventilatori i drugi uređaju lako imaju negativan utjecaj na sagorijevanje. Ako je potrebno, osigurajte dodatni otvor za svježi zrak.

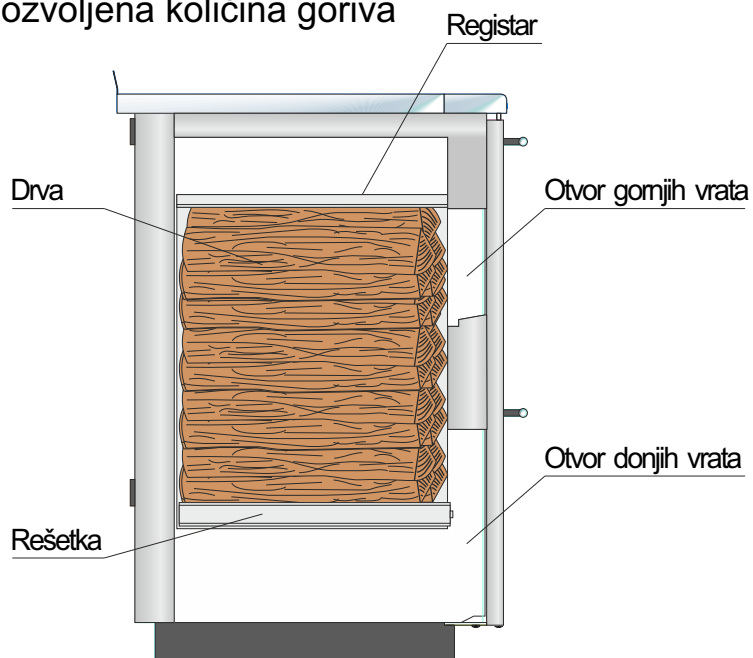
Provjeriti da su kotao i cijeli sustav grijanja napunjeni vodom i odzračeni. Provjeriti da su sigurnosni elementi pravilno postavljeni i ispravni. Provjeriti da li je dimovodna cijev dobro zabrtvljena. Izvaditi iz kotla moguće zaboravljenu dokumentaciju o kotlu.

Potrebno je provjeriti da li su pomični elementi kotla postavljeni na predviđena mjesta:

- pomična prednja rešetka (slika 4) omogućava lakše čišćenje unutrašnjosti ako su donja vrata otvorena. Rešetku lako odstranite ako povučete za nosaše koji su smješteni iznad vrata s nutarnje strane.
- Pepeljaru postavite u prostor za skupljanje pepela (ispod mehanizma za podizanje rešetke).
- Pribor (alat za podizanje grijače ploče, greblica, četka i alat za podizanje rešetke ložišta) je postavljen u ložištu kotla.
- Provjeriti da je dimovodna cijev dobro zabrtvljena.
- Provjeriti da li je rešetka ložišta postavljena u svoje sjedište.
- Podizanjem i spuštanjem provjeriti mogućnost podizanja i spuštanja rešetke ložišta te je spustiti dolje za grijanje i kuhanje ili podići gore samo kod kuhanja.
- Namjestiti grijaču ploču kotla tako da rubovima ne dodiruje okvir od INOX materijala kako se okvir ne bi nepotrebno zagrijavao.
- Okrenuti zaklopku za potpalu (vidi sliku 3).
- Podesiti tvornički ugrađen regulator propuha na "8".
- Postaviti u kotao ogrjev za potpalu te ga potpaliti. Nakon nekoliko minuta, kada se stvori podloga za ubacivanje ogrjeva, ubaciti željenu količinu ogrjeva.
- Podesiti regulator propuha tako da temperatura u kotlu ne pređe temperaturu 85-90°C.

Kod prvog loženja prvih petnaestak minuta loženja nemojte ništa stavljati na gornju ploču zbog sušenja boje kojom je ploča zaštićena.

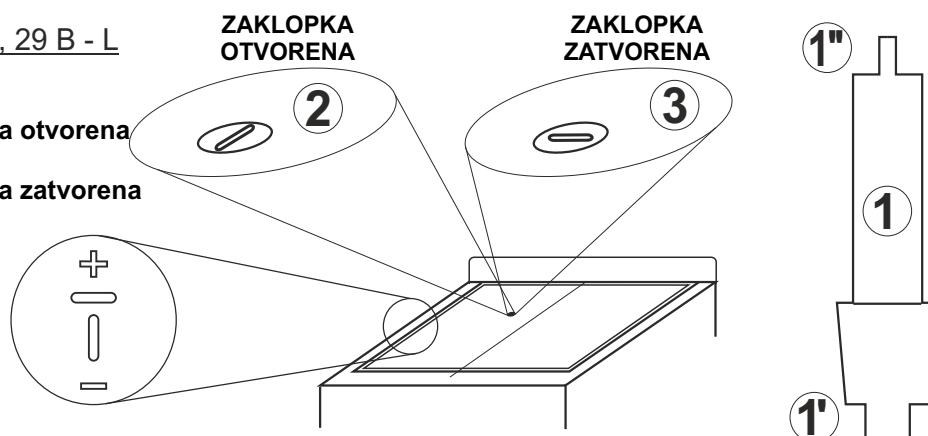
KOTAO SE NE SMIJE LOŽITI AKO NIJE SPOJEN NA SUSTAV CENTRALNOG GRIJANJA I NAPUNJEN VODOM!

Slika 2: Najviša dozvoljena količina goriva**Slika 3: Uporaba zaklopke za potpalu kotla**

BIO-CET 23, 29 B - L

+ zaklopka otvorena

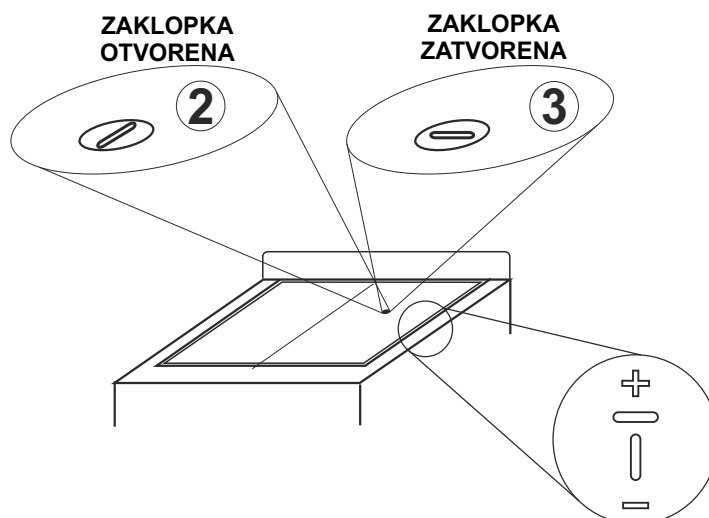
- zaklopka zatvorena



BIO-CET 23, 29 B - D

+ zaklopka otvorena

- zaklopka zatvorena



- 1 - Oprema za postupanje zaklopkom (otvaranje/zatvaranje) (1')
- 2 - Potpala (zaklopka otvorena)
- 3 - Grijanje (zaklopka zatvorena)

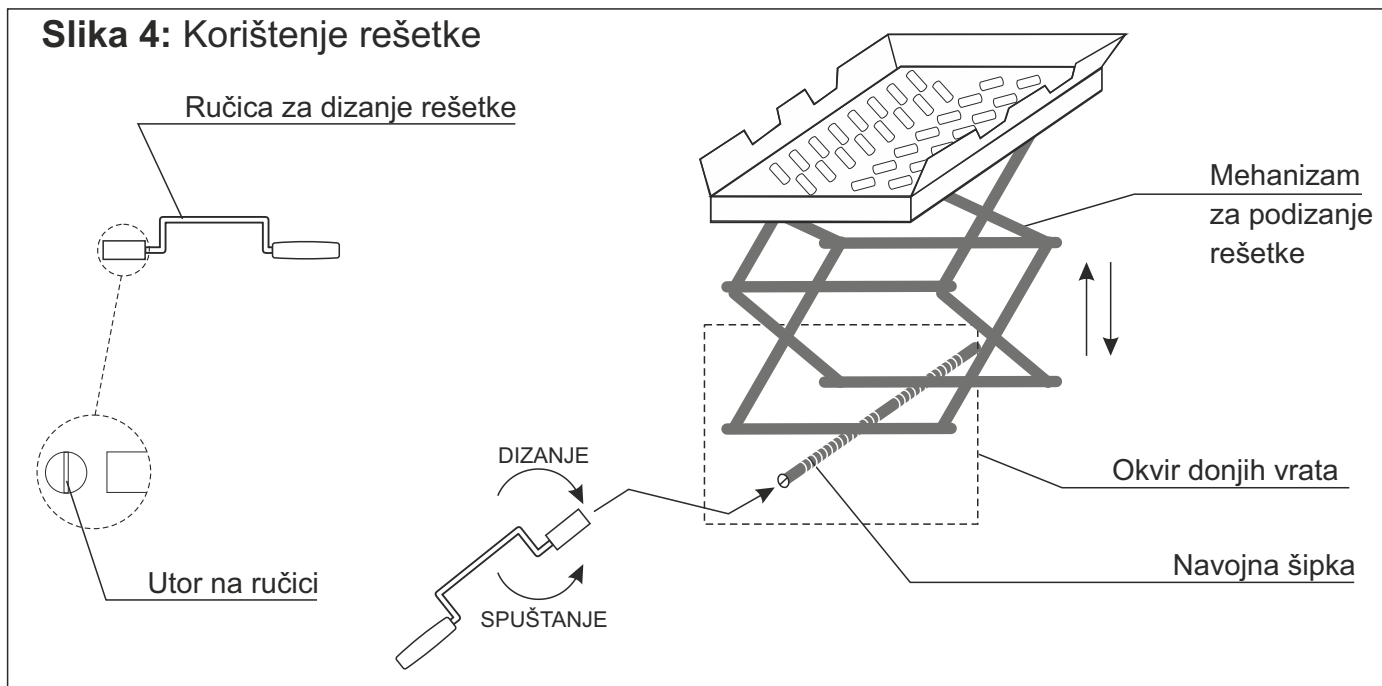
3.5. KORIŠTENJE KOTLA

Čelični toplovodni kotlovi **BIO-CET 23, 29 B** su predviđeni za loženje **krutim gorivom**, a namijenjeni **grijanju** manjih objekata preko centralnog grijanja i u obliku topline predane okolnom prostoru kroz grijaču ploču. Osim grijanja namijenjeni su i za **kuhanje** hrane.

S obzirom na konkretne zahtjeve (intenzitet grijanja, kuhanje) kotao je potrebno prilagoditi za optimalan rad pomicanjem (podizanjem/spuštanjem) rešetke ložišta (slika 4). Rešetku ložišta moguće je prilagođavati (pre-podešavati) i tijekom rada kotla. Upravo mogućnost podizanja rešetke ložišta omogućuje kuhanje tijekom cijele godine.

KOTAO SE NE SMIJE LOŽITI AKO NIJE SPOJEN NA SUSTAV CENTRALNOG GRIJANJA I NAPUNJEN VODOM!

Slika 4: Korištenje rešetke



Zaštitne rukavice

Obavezna upotreba zaštitnih rukavica!



3.5.1. LOŽENJE

Prije prvog loženja provjerite:

- tlak u sistemu (tlak vode):

Sistem mora biti napunjen i odzračan. Tlak hladnog sistema mora biti minimalno 1,0 bar-a (najviše 1,8 bar-a).

– Prozračavanje:

Pobrinite se da prostorija u kojoj je kotao ima dobru ventilaciju. Zrak u prostoriji ne smije sadržavati prašinu.

– Dimnjak:

Dimnjak mora biti redovito pregledavan i održavan od strane ovlaštene osobe (dimnjačar).

– Zaklopke:

Provjerite da li su zaklopke dobro postavljene u kotao.

– Kotao očistite (rešetku u ložištu, pepeljaru...).

Visinu rešetke u ložištu (slika 4, 5) prilagodite ovisno o potrebi za grijanjem.

(Napomena: ako je ložište napunjeno do polovice, rešetku možete podignuti i za vrijeme rada kotla, no potreban je oprez, jer gorivo može zaglaviti).

Kod loženja preporučuje se što intenzivnije početno loženje, tako da kotao što brže postigne optimalnu temperaturu 75-85°C. Podesiti regulator propuha da održava max. temperaturu vode u kotlu 85-90°C.

3.5.2. UBACIVANJE GORIVA – neprekidno grijanje



Kod otvaranja vrata budite oprezni, može se dimiti u prostor!

Kod niskih emisija i visoke iskoristivosti preporučujemo:

- dodavanje goriva u kraćim intervalima (30–60 min).

3.5.3. ZIMSKI REŽIM LOŽENJA

Rešetka u ložištu je u najnižem položaju (slika 5).

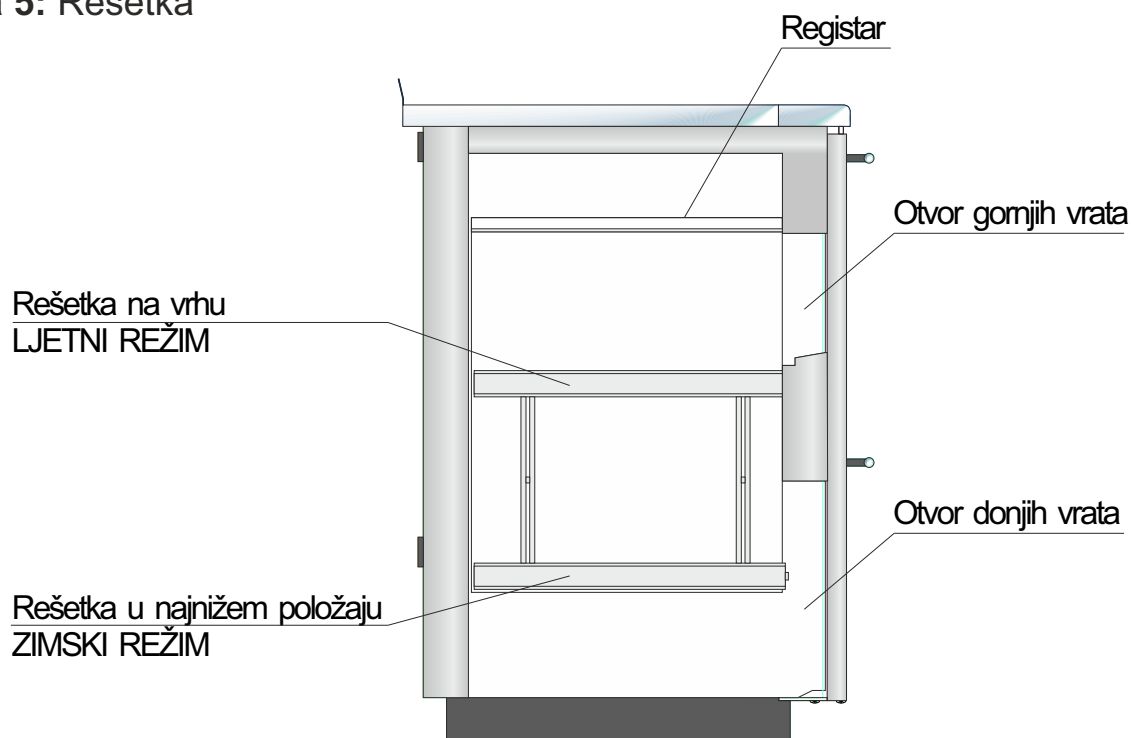
3.5.4. LJETNI REŽIM LOŽENJA

Rešetka u ložištu je u najvišem položaju (slika 5).

3.5.5. POSTUPAK KUHANJA

Kod postupka kuhanja temperatura vode u kotlu ne smije prelaziti 90°C, ako ima tendenciju prelaska 90°C potrebno je poduzeti potrebne radnje da se to ipak ne dogodi, a početi s podizanjem visine rešetke u ložištu a nakon toga okretati gumb regulatora propuha suprotno od smjera kazaljke na satu. Ako nije moguće održavati temperaturu vode u kotlu ispod 90°C potrebno je odustati od postupka kuhanja. Postupak kuhanja nije moguće provoditi ako nije moguće osigurati potrošnju energije na strani vode veću od "Ukupna nazivna snaga na vodu (ljetni režim)" za pojedini model (vidi tablicu).

- regulator propuha max. otvoriti okretanjem gumba regulatora propuha do kraja u smjeru kazaljke na satu
- postaviti rešetku na visinu koja osigurava stalnu otvorenost regulatora propuha (potreba za energijom grijanja prostora pomoću radijatora je veća od toplinske energije koja se može predati vodi) što omogućava stalan dovod dovoljne količine svježeg zraka potrebnog za gorenje i održavanje potrebne temperature kuhanja
- drvima puniti ložište prema potrebi
- nakon što je temperatura grijače ploče održavana najmanje 5 minuta (dovoljno je ugrijana za kuhanje) postaviti na grijaču ploču posudu s hranom pripremljenom za kuhanje
- održavati konstantnu temperaturu grijače ploče potrebnu za kuhanje redovitim punjenjem ložišta gorivom
- nakon što završite s kuhanjem podesite kotao daljnjim potrebama

Slika 5: Rešetka

Zaštitne rukavice

Zaštitne rukavice su obavezne!

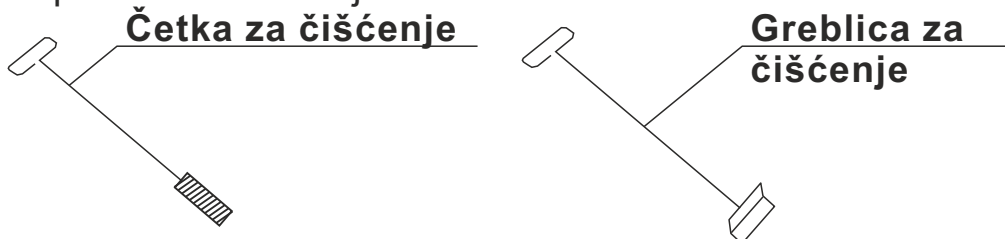


3.6. ODRŽAVANJE KOTLA

Svaki milimetar čađe i nečistoća na izmjenjivačkim površinama kotla znači cca. 5% veću potrošnju goriva.

Štedite gorivo - čistite kotao na vrijeme.

Slika 6: Oprema za čišćenje kotla BIO-CET B



3.6.1. REŠETKE, IZMNJENJIVAČKE POVRŠINE I DIMOVOD

Prostor ispod rešetke, samu rešetku te ložište je potrebno svakodnevno čistiti, a ostale dimovodne kanale prema potrebi. Pristup dimovodnim kanalima je moguć skidanjem bočne i srednje grijače ploče. Vratiti grijače ploče na predviđeno mjesto te zamaknuti tako da rubovima ne dodiruje okvir od INOX materijala kako se okvir ne bi nepotrebno zagrijavao.

3.6.2. PREGLED I SERVISIRANJE TERMIČKE ZAŠTITE



Termičku zaštitu jedanput godišnje mora provjeriti serviser. Potrebno je pregledati količinu vodenog kamenca u ventilu. Ako se nakupio vodeni kamenac, potrebno ga je odstraniti. Pritisnite crvenu kapu na ventilu (shema 2), voda mora teći u kanalizaciju.

Zaštitne rukavice

Zaštitne rukavice su obavezne!



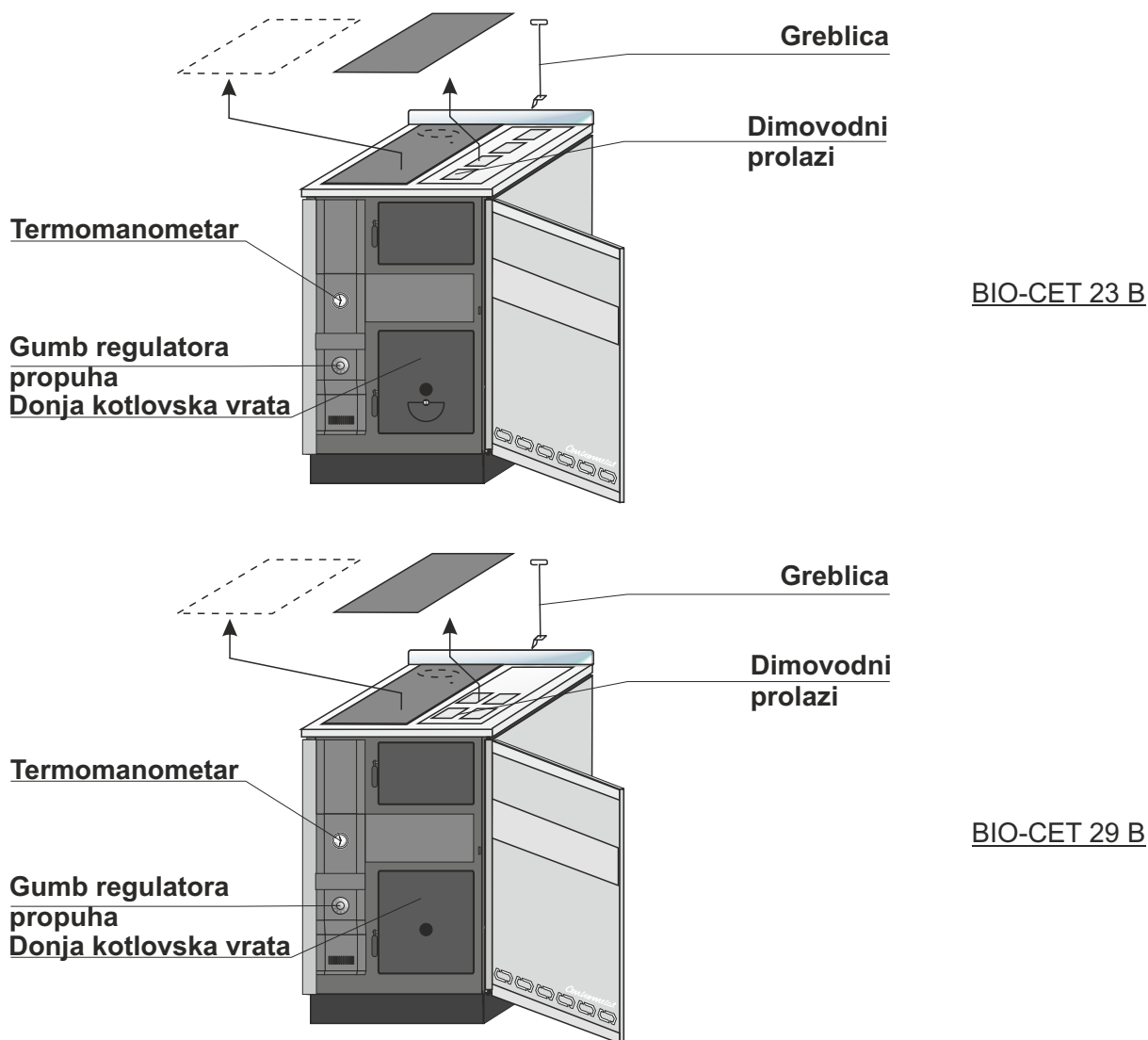
3.6.3. ČIŠĆENJE IZMJENJIVAČKIH POVRŠINA

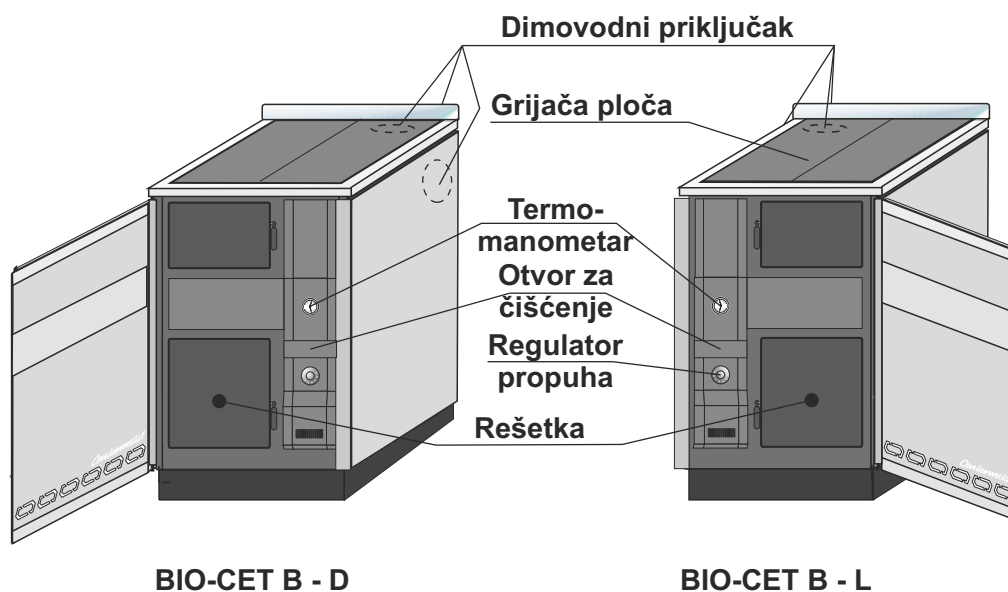
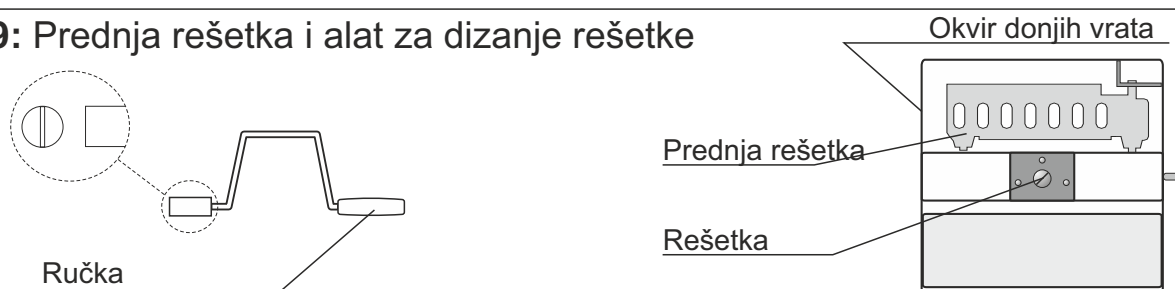
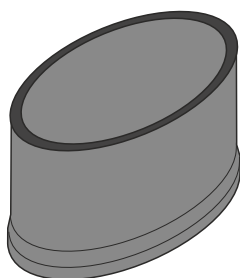
Na kraju loženja:

- Temeljito očistite kotao.
- Provjerite dimovodnu cijevi i jedanput godišnje je očistite.
- Zatvorite sva vrata i zaklopke.
- Ne ispuštajte vodu.

Ako ne upotrebljavate kotao duže vrijeme postoji mogućnost od smrzavanja vode u kotlu. Dodajte sredstvo protiv smrzavanja.

Slika 7: Čišćenje površina - BIO-CET B-L (vrijedi i za kotao BIO-CET B - D)



Slika 8: Osnovni dijelovi kotla**Slika 9:** Prednja rešetka i alat za dizanje rešetke**Slika 10:** Dimovodni nastavak za spajanje kotla na dimnjak preko gornjeg dimovodnog priključka

3.7. OTKLANJANJE GREŠAKA

3.7.1. PREGRIJAVANJE KOTLA

Kotao se može pregrijavati ako:

- je premalo vode v sistemu.
- kotao ili sistem nisu dobro odzračeni.
- je protok u radijatore zatvoren (zatvoren miješajući ventil, zatvoren zaporni ventil).
- cirkulacijska pumpa ne radi.
- mehanizam za postavljanje rešetke je postavljen previsoko.
- donja vrata su otvorena.
- regulator propuha je podešen previsoko.

Ako je termička zaštita ugrađena na pripremljeni termički izmjenjivač, osjetnik termičkog ventila omogućava rashladnoj tekućini da cirkulira iznad 95°C te sprječava pregrijavanje kotla.

Važna napomena!

Radnje u slučaju pregrijavanja kada termička zaštita ne radi:

- Otvorite sve ventile (miješajući ventili, zaporni ventili).
- Zatvorite regulator propuha.
- Zatvorite donja kotlovska vrata.

Ako poduzete radnje nemaju učinak, izvadite žar.

3.7.2. DIMLJENJE U PROSTOR

Dimljenje se javlja kada je potlak dimnih plinova premalen.

Radnje za sprečavanje:

- Zatvorite donja kotlovska vrata, okrenite zaklopku u položaj POTPALA (slika 3).
- U slučaju korištenja kod niskog atmosferskog tlaka: s papirom najprije zagrijte dimovodne cijevi tako da dobijete potlak u dimovodnim cijevima.

Radnje kada se neprekidno dimi:

- Zaklopku ne koristiti više od sredine. Po potrebi ju nastaviti niže.
- Potlak u dimnjaku mora provjeriti dimnjačar. Tlak mora biti izražen u mbar (vidite: tehnički podaci o dozvoljenom tlaku u dimnjaku za svaki tip kotla).

Ako vrijednosti kod rada kotla nisu zadovoljene, konzultirajte dimnjačara oko obnove dimnjaka.

TECHNICAL DATA

TYPE	BIO-CET 23 B	BIO-CET 29 B
Total nominal heat output (winter mod) (kW)	24	30
Nominal heat output to hot water (winter mod) (kW)	19	25
Nominal heat output to the surro. area (winter mod) (kW)	4	5
Nominal heat output to hot water (summer mod) (kW)	6,98	9,7
Max. operating water pressure (bar)	2,5	2,5
The min. chimney draught requirements (Pa)	13	15
The mean flue gas temp. at nominal heat output (°C)	269	272
The flue gas mass flow at nominal heat output (g/s)	18,1	20,3
Typical refuelling intervals at nominal heat output (hour)	2,0	2,0
Fuel type	Wood	Wood
Min. distance from adjacent combustible materials (mm)	50	50
Length of the boiler (A) (mm)	635	635
Width of the boiler (B) (mm)	600	715
Height of the boiler (C) (mm)	885	885
Chimney connection (mm)	150	150
Boiler water inlet/outlet (inner thread) (R)	5/4"	5/4"
Thermic valve sensor connection (inner thread) (R)	3/8"	3/8"
Heat exchanger (outer thread) (R)	3/8"	3/8"
Max. operating water temperature (°C)	90	90
Boiler mass (kg)	176	201
Opening for upper boiler door - W x H (mm)	150x240	150x240
Opening for lower boiler door - W x H (mm)	250x270	250x270
Energy efficiency class	A	A

BIO-CET B-L

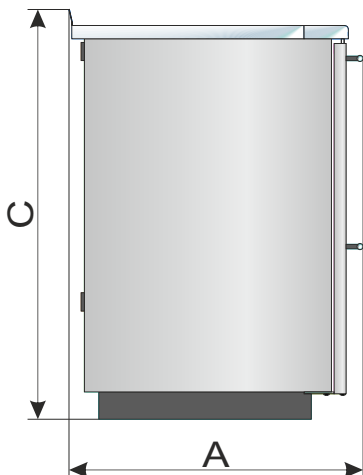
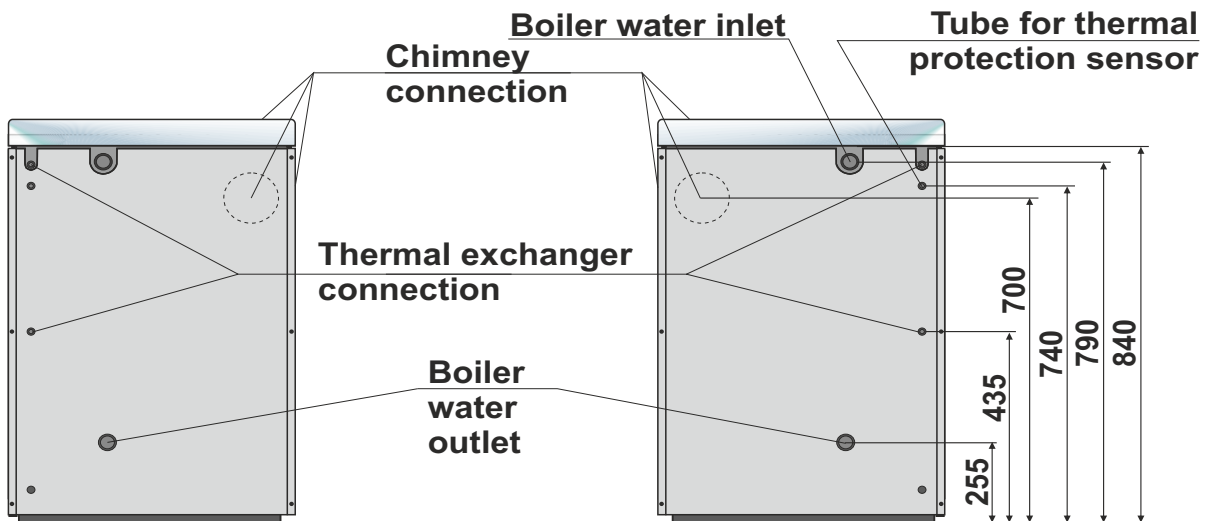


BIO-CET B-D



BIO-CET B-L

BIO-CET B-D



1.1. INTRODUCTION

Steel boilers **BIO-CET 23, 29 B** are constructed for **solid fuel firing** and are intended for heating of smaller premises as well as for **cooking**. They are produced with a nominal thermal output of 23 and 30 kW. Additional thermal output is achieved through the upper heating plate. Integration into open and close central heating system is possible.

There is left and right boiler design – left or right chimney connection. **BIO-CET 23, 29 B** boilers are also basically equipped with a draught regulator (for the boiler temperature regulation), a thermomanometer (which shows the boiler temperature and water pressure inside the boiler), a thermostat which steers the circulation pump set up to 68°C, a thermic exchanger and a connection for thermal security valve (which enables the implementation into closed central heating systems).

It is produced in following design:

BIO - CET 23, 29 B - L - left variant without integrated circulation pump

BIO - CET 23, 29 B - D - right variant without integrated circulation pump

Big door and combustion chamber of the boiler enable firing with large solid fuel, as well as its easier cleaning and maintenance. BIO-CET 23, 29 B is economic and ecologically acceptable. All instructions have to be carefully studied, to learn about correct assembling, handling, use and maintenance. This is necessary in order to enable your boiler to operate according to its purpose and produce heat for your home for many years.

1.2. PURPOSE

Steel boilers **BIO-CET 23, 29 B** are intended for firing with **solid fuel**, and are engineered for heating of smaller premises as well as for **cooking**. They are produced in two models with a nominal thermal output of 23 and 30 kW. If the heating requirement corresponds to the needs, they can produce the heating energy for more than only one floor. Boilers can be integrated into open and close central heating systems. Two basic types are enabled for the connection to the chimney on their right or left side.

It's modern design and dimensions fits into usual furniture standards, enables the integration into the kitchen space, as well as into any other room inside the house, if there is a direct connection to the chimney. Possibility to choose summer and winter firing regime enables cooking during the whole year.

1.3. SAFETY PRECAUTION

The boiler and related accessories are state of the art and meet all applicable safety regulations. Your boiler is equipped with standard thermostat, which leads the circulation pump operation (pump activates at 68°C). This thermostat operates at a voltage of 230 V AC. Improper installation or repair can pose the danger of life-threatening electric shock. Installation may be performed only by appropriately qualified technicians.

Caution symbols:

Please take careful note of the following symbols in this Technical instructions.



This symbol indicates measures for protection against accidents and warning for the user and/or exposed persons.

1.3.1. PROCEDURE IN CASE OF FIRE IN CHIMNEY

In case if there is fire it is necessary to close the fresh air opening and **DO NOT OPEN** the combustion chamber door.

Extinguish a fire using appropriate fire extinguishers.

Notify the fire department.

Obey local fire regulations!

NEVER EXTINGUISH FIRE WITH WATER!

1.4. IMPORTANT INFORMATION

All local regulations, including those referring to national and European standards need to be complied with, when appliance is installing. The boiler must not be modified unless are used original tested accessories, which we provide or if the work is undertaken by our Customer Service. Use only original spare parts. It can be obtained from your customer service partner or directly from ourselves. European standards need to be complied with, when the appliance is installing. Regular maintenance and cleaning of the boiler, flue gas tubes and connecting pieces is required.



CAUTION:

The flue may be blocked if the boiler was not used for a long time.

Before you put boiler into the operation it is necessary to be checked by the authorized person (chimney sweep).

Ensure sufficient supply of fresh air into the room, where the boiler is placed. Air must be replaced at least 0.8 times per hour, so the room has to be well air vented.

Fresh air supply into the boiler room may have to be provided from outside if the windows and doors in the room are well sealed or if room contains other equipment, such as ventilation hoods, clothes dryer, fan etc.

2.0. INSTALLATION

All local regulations, including those referring to national and European standards need to be complied with when installing the appliance.

2.1. CONNECTION TO THE CENTRAL HEATING SYSTEM

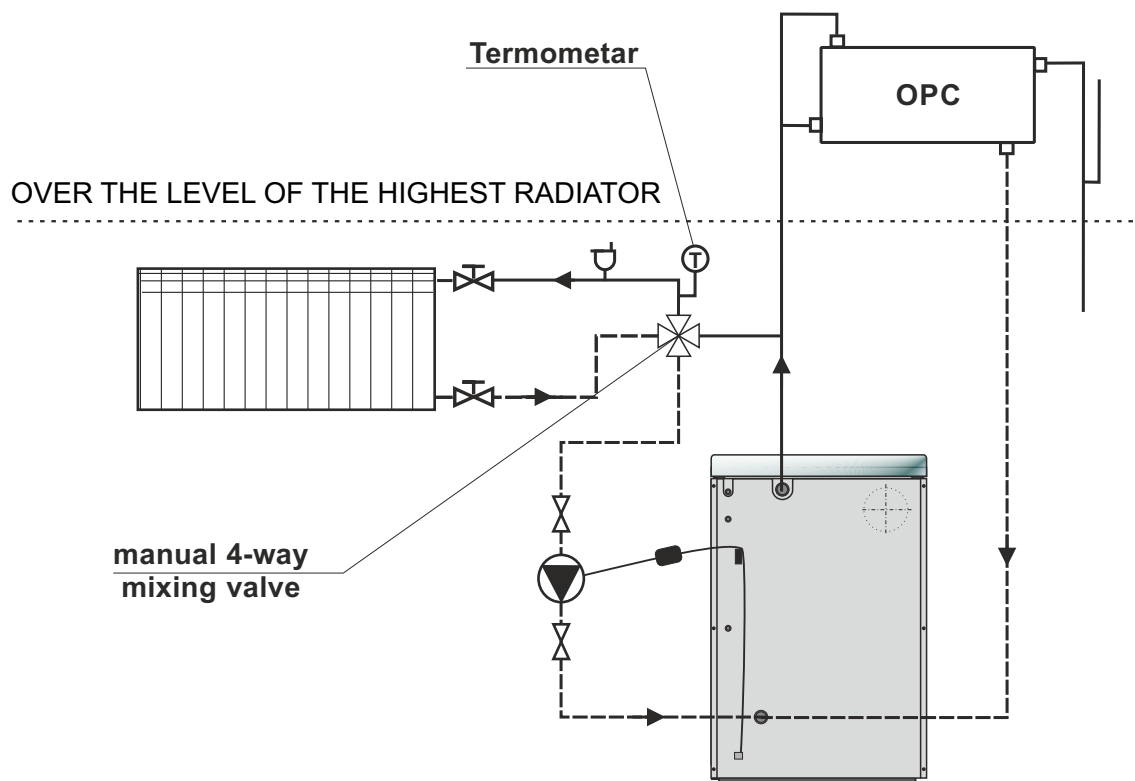
Connection to the central heating system and the startup have to be performed according to the technical standards and has to be done by authorized person, who assumes the responsibility for proper functioning of your boiler. Connections to the central heating system have to be performed by application of proper fittings and not by welding. The boiler integration into open and close central heating system is possible.

BOILER CANNOT BE FIRED UP IF IS NOT CONNECTED TO CENTRAL HEATING SYSTEM AND FILLED WITH WATER.

2.1.1. INTEGRATION INTO AN OPEN CENTRAL HEATING SYSTEM

If the boiler is installed to an open central heating system, we recommend to make the system according to the Scheme 1., depending on the boiler type. Connection to an open central heating system requires the implementation of an open expanding vessel (OPC), which has to be positioned above the highest heating body. If the expansion vessel is placed inside a non heated room, it has to be insulated. If the circulation pump is connected to the BIO-CET 23, 29 B models, it can be installed to the inlet as well as on the outlet line.

Scheme 1: Connection of the boiler BIO-CET 23, 29 B - L to the open central heating system (applies to BIO-CET 23, 29 B - D)



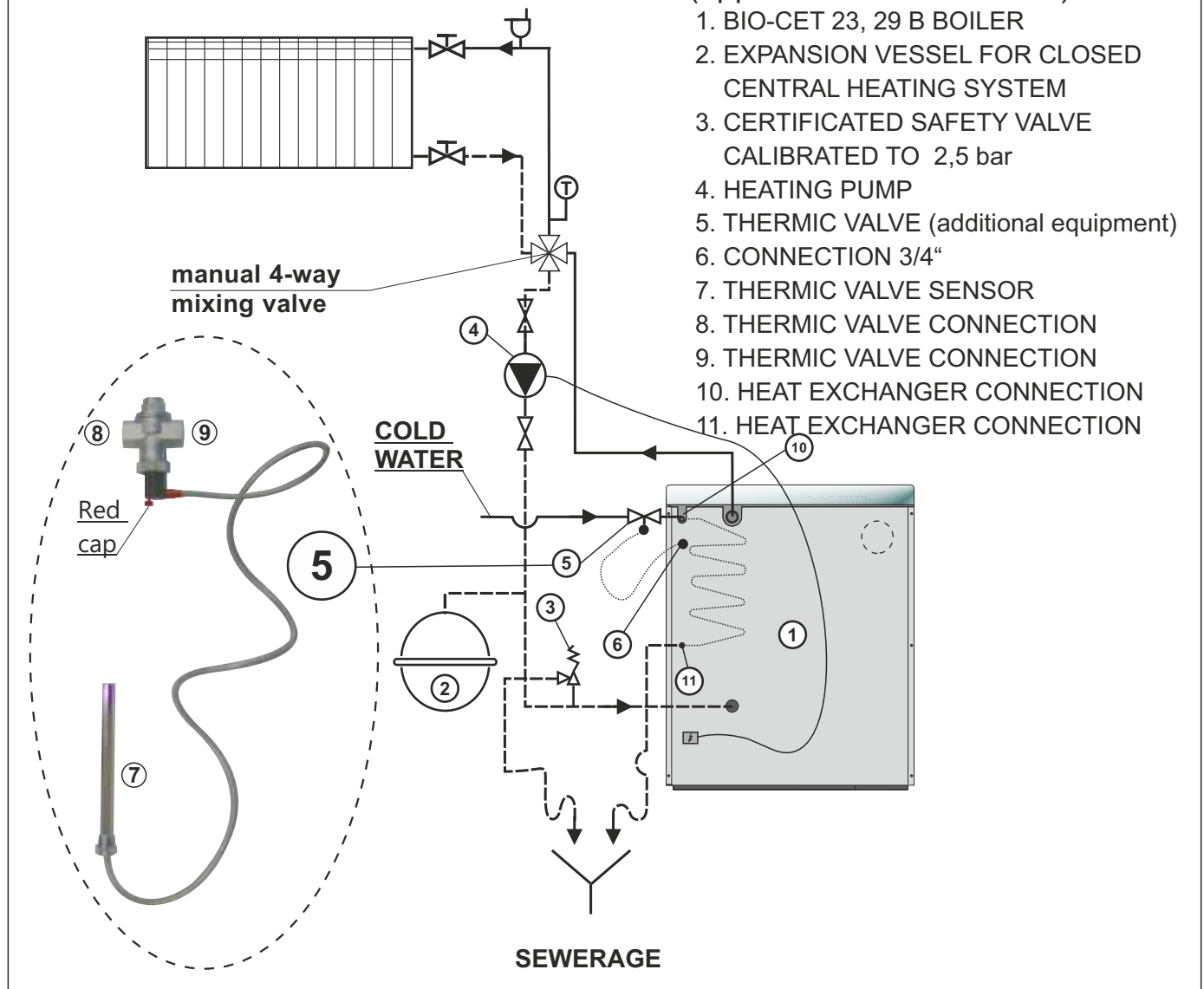
2.1.2. CONNECTION TO THE CLOSED CENTRAL HEATING SYSTEM

If the boiler is installed to the closed central heating system, there **has to be built in a certificated safety valve** with opening pressure 2,5 bar and an expansion vessel for closed central heating system. Between the boiler, safety valve and the expansion vessel should not be shut-off valves. It is **obligatory** to built in **a thermic valve** fixed on the factory prepared boiler connections. Recommendation for connection to the closed central heating system it is showed in Scheme 2.

2.1.2.1. PROCESS OF CONNECTING A THERMIC VALVE (see Scheme 2.)

- connection (8) (inner thread 3/4") of the thermal valve has to be connected with cold domestic water inlet from the water supply, and the connection (9) (inner thread 3/4") of the thermal valve has to be connected to the reduction 3/4" - 3/8", and after to the heat exchanger connection (10) (outer thread 3/8").
- heat exchanger connection (11) has to be connected to the sewerage.
- thermal valve sensor (7) (outer thread 1/2") twist into the connection (6) (inner thread 1/2").

Scheme 2: Boiler BIO-CET B - L connection (applies to BIO-CET B - D)

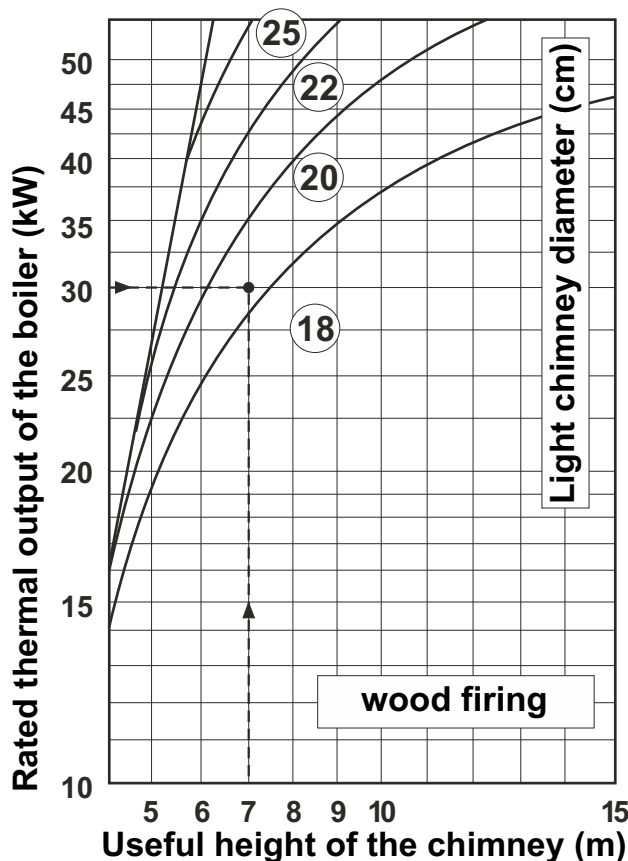


2.2. CONNECTION TO THE CHIMNEY

Properly dimensioned and built chimney is the precondition for a safe operation of the boiler and economic heating. The chimney has to be good insulated, gas-proof and smooth. On the lower part of the chimney, a cleaning door has to be built in. A brick chimney has to have three layers with an mineral wool thermal insulation in the middle. The thickness of the insulation should be 30 mm, if the chimney is built inside the building, i.e. 50 mm if the chimney is built outside the building (outside the heated area). **Inner diameter of the chimney dimensions are dependent on its height and on the boiler capacity (Figure 1.)** The temperature of the flue exhausting gases on their exit point has to be at least 30°C higher then the temperature of their condensating point. The choice and the construction of the chimney has to be performed by an authorized person.

Maximal distance between boiler and the chimney is 600 mm. In order to prevent condensate to enter from the chimney into the boiler, it is necessary to mount the flue exhaust tube 10 mm deeper into the chimney. The right choice of the chimney is showed at the Figure 1. The boiler can be connected to the chimney from its upper side, lateral side or back of the boiler. Diameter of the chimney connection is 150 mm. For the boiler connection to the chimney, there should be used proper tube or knee fixed to the welded extention.

Figure 1: Dimensioning of the chimney for the boiler BIO-CET 23, 29 B



An example of a chimney dimensioning for the boiler BIO - CET 29 B

Boiler heat output: **30 kW**
 Fuel: **wood**

Required usable chimney height: **7 m**

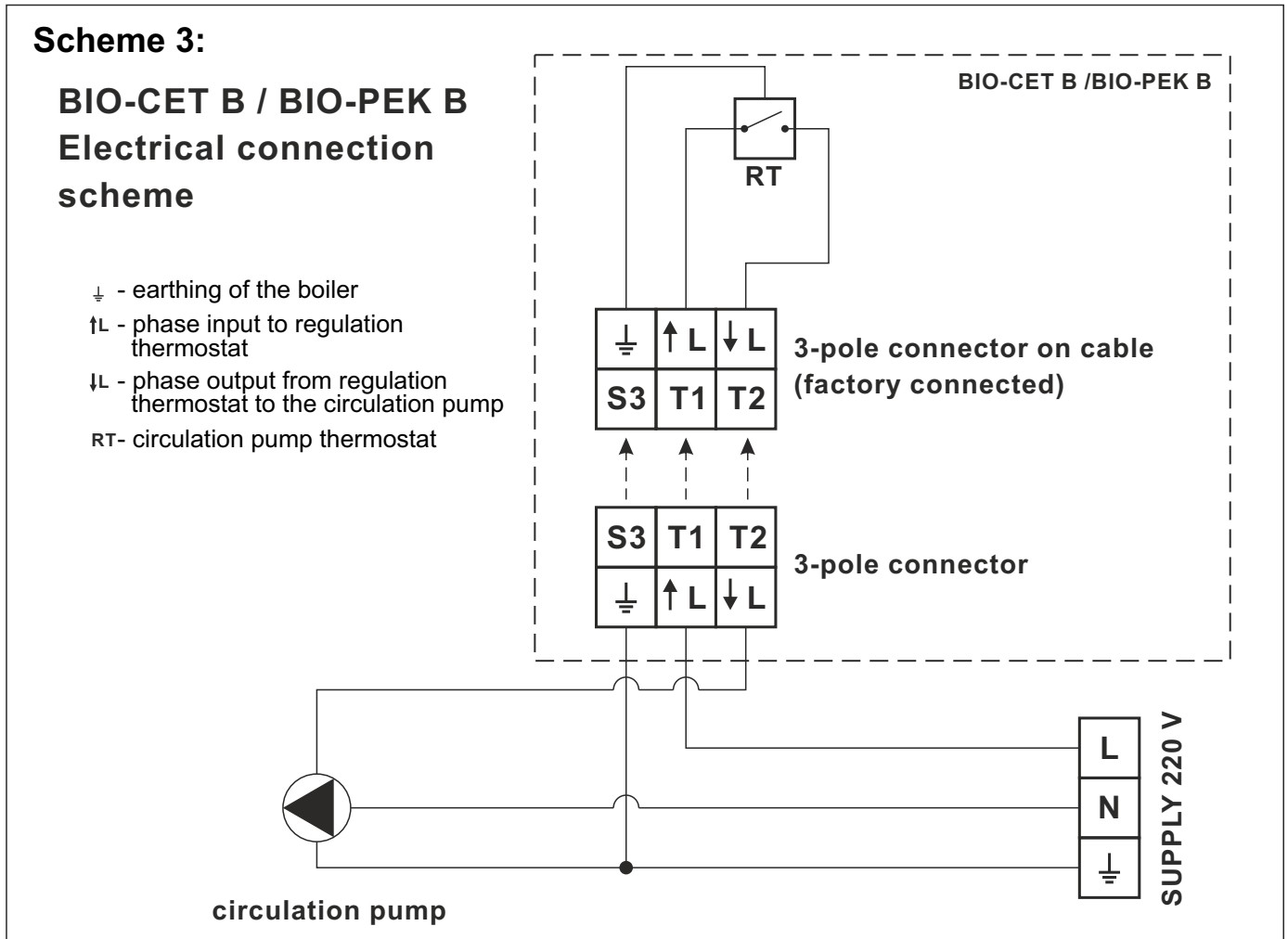
Required chimney light diameter: **20 cm**

2.3. CONNECTION TO THE ELECTRICAL INSTALLATION

BIO-CET 23, 29 B boilers are connected to the electrical installation by connector, which is placed on the cable (derived from the back of the boiler). Boilers have built-in thermostat for activating the circulation pump, when the temperature reaches 68°C.

2.3.1. CONNECTION OF THE BOILER BIO-CET B TO THE ELECTRICAL INSTALLATION

BIO-CET 23, 29 B boilers have to be connected to the electrical installation according to the Scheme 3. The circulation pump of the central heating system has to be connected to the electrical installation through the connector, which is placed on the cable on the back side of the boiler, otherwise the guarantee for the boiler is not valid.



3.0. BOILER USE

3.1. FUEL

The boiler is intended for burning with any type of wood in the form of split logs. The water content of the fuel must be between **15 – 30 %**.

Approximate value: wood stored in dry conditions for approximately 2 years.

Split logs: max. 34 cm long.

The boiler shall not be used with non-recommended fuels.



Do not fill with dusty fuels - risk of explosion!

3.2. SAFETY INFORMATION

- The boiler shall not be used as an incinerator.
- Do not touch the hot parts of the boiler (heating plate, boiler frame, flue pipe, insulating cover, grate, ash container, etc.).
- Do not place flammable items on the insulation.
- The combustion chamber and ash container must be closed with cover, except during ignition, refuelling or cleaning. Thus prevent smoke and boiler overheating.
- Never cause the heating plate to glow.
- Do not use the boiler if it is heated over 90°C.

3.3. BOILER TEMPERATURE REGULATION

The boiler temperature level is controlled by the draught regulator installed on the front side of the boiler. The circulation pump is controlled by factory installed thermostat, which activates or disactivates pump on 68°C and prevents the cooling of the boiler through the return flow before certain minimum temperature has been achieved.

3.4. STARTUP

The boiler needs a constant supply of fresh air for combustion. The windows and doors at the room, where the boiler is placed, must not be airtight. This is especially important in rooms with less than 4m³ per kW of nominal heat output. Kitchen hoods, fans and other appliances may have a negative impact on combustion. Provide an additional air opening supply if necessary.

Check if the entire system is filled with water and airvented. Check if all security elements are properly built-in and if are correct. Check if the exhaust flue tube is properly fixed. Remove all objects, which you eventually might have forgotten to take out of the boiler (for example the technical instructions).

Also, check if all moveable parts of the boiler are properly positioned:

- movable front grate (Figure 4) enables easier cleaning of the interior, when the lower door is opened. The grate can be removed easily if we pull it out of its brackets, which are placed inside the frame of the lower door.
- the ash container has to be put into the ash collecting room (under the mechanism for grate lifting).
- equipment (for heating plate lifting, scraper, cleaning brush and equipment for combustion chamber grate lifting) is placed in the combustion chamber of the boiler.
- check if the flue exhaust tube is hermetically tightened.
- check if the grate is positioned into the correct place.
- check if the grate can be lifted up and down by lifting it up and down. The grate has to be lifted down if you cook and heat at the same time, or it has to be lifted up if you cook only.
- place the heating plate (its edges do not touch the stainless steel parts, so stainless steel parts will not be unnecessarily warmed).
- turn the flap for ignition (see Figure 3).
- set up the factory installed draught controller to the value „8“.
- put the wood pieces into the combustion chamber and ignite the fire. Few minutes later, after the wood pieces have started to burn, put desired quantity of wood into the combustion chamber.
- set up the draught controller, so the temperature inside the boiler does not exceed the temperature of 85-90°C.

During the first 15 minutes of first boiler burning do not put anything on the upper heating plate, until its protection colour coating has been entirely burned out.

IT IS NOT ALLOWED TO STARTUP THE BOILER IF IT IS NOT CONNECTED TO THE CENTRAL HEATING SYSTEM AND FILLED WITH WATER!

Figure 2: Maximum height of combustion chamber filling

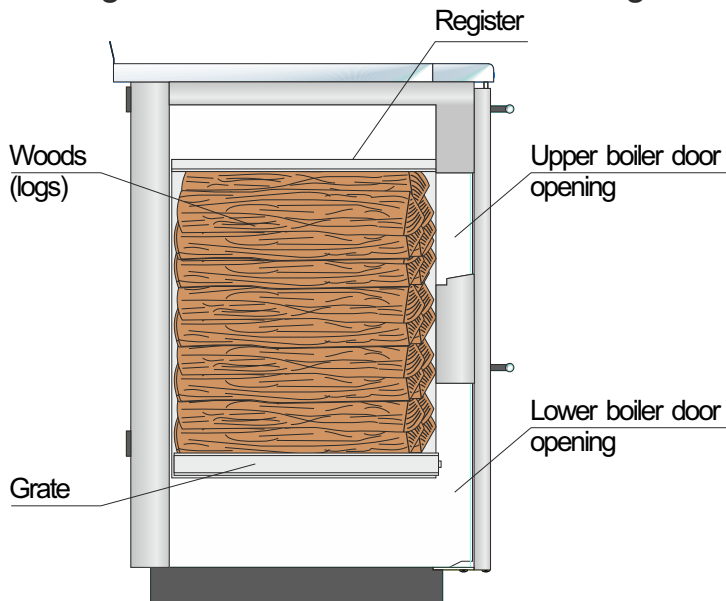
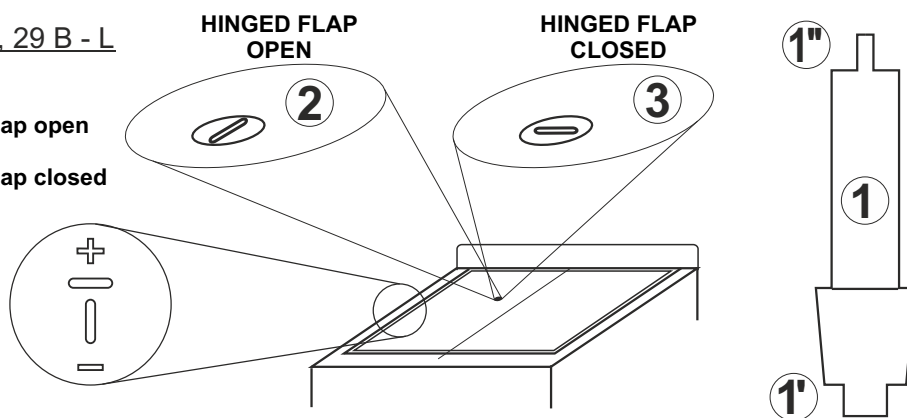


Figure 3: Handling with the hinged flap

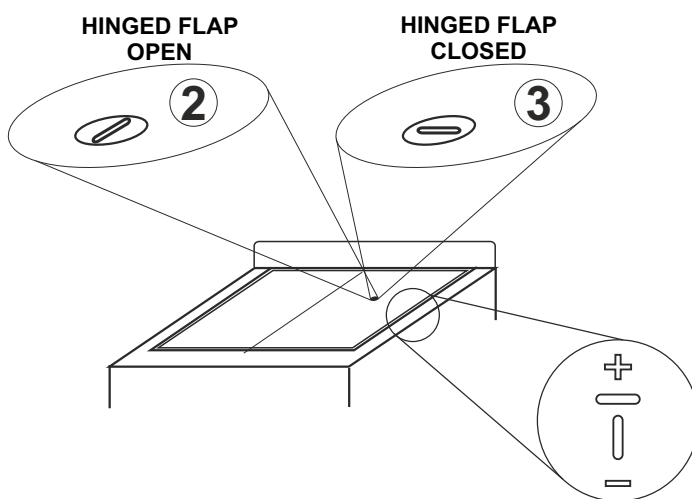
BIO-CET 23, 29 B - L

- ⊕ hinged flap open
- ⊖ hinged flap closed



BIO-CET 23, 29 B - D

- ⊕ hinged flap open
- ⊖ hinged flap closed



- 1 - Hinged flap equipment (opening/closing) (1')
- 2 - Firing (flap opened)
- 3 - Heating (flap closed)

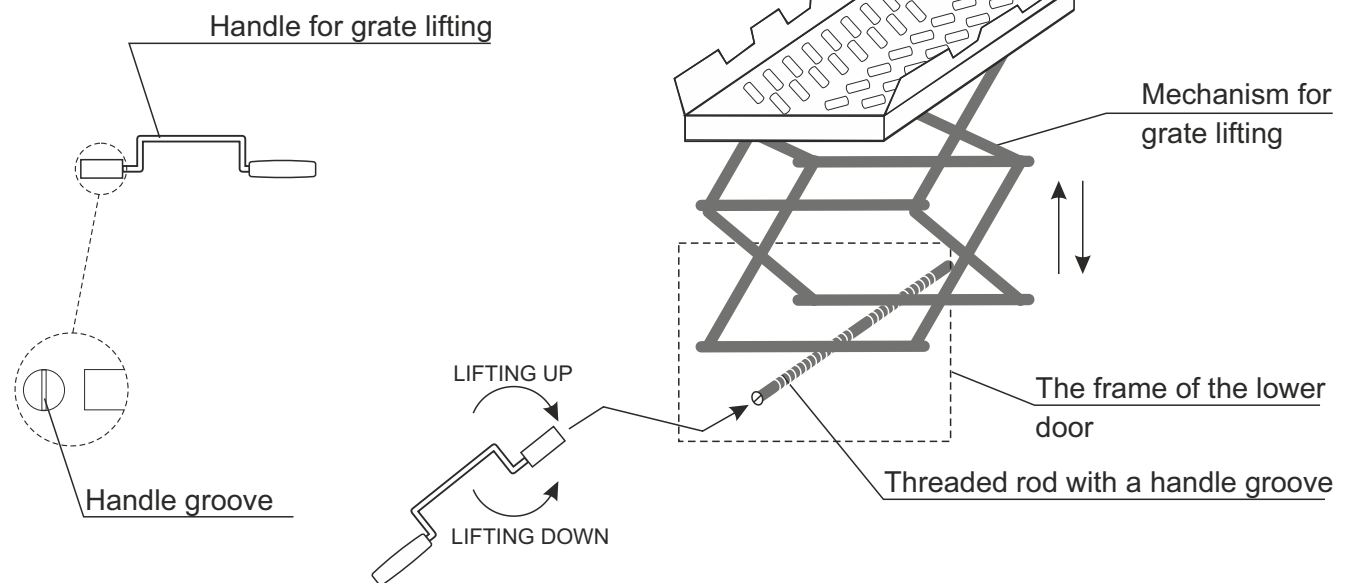
3.5. USE OF THE BOILER

Steel boilers **BIO-CET 23, 29 B** are intended for **solid fuel firing** and **heating** smaller premises through the central heating system as well as for the additional room heating through its upper horizontal heating plate. The boilers are intended not only for the heating, but also for **cooking**.

If there is a need to cook during the summer period, the boiler can be adjusted for summer firing regime by lifting the grate up and down (see Figure 4). The grate can be moved during the boiler work. Possibility of moving the combustion chamber grate allows cooking during the year.

IT IS NOT ALLOWED TO STARTUP THE BOILER IF IT IS NOT CONNECTED TO THE CENTRAL HEATING SYSTEM AND FILLED WITH WATER!

Figure 4: Grate using



Protective gloves

Protective gloves are obligatory!



3.5.1. FIREING

Before first burn, check:

– System pressure (water pressure):

The system must be filled and vented. The pressure in the cold system has to be at least 1.0 bar (maximum 1.8 bar).

– **Ventilation:**

Please make sure the installation room is well ventilated. The air in the room must be free of dust.

– **Flue:**

The chimney must be checked regularly and maintained by an authorized person (chimney sweep).

– **Flaps:**

Check if the installed flaps in the heating system are set correctly.

– The boiler has to be cleaned (combustion chamber grate, ash container...).

The height of the combustion chamber grate (Figure 4 and 5) has to be set depending on the heating needs.

(Note: in case of partially filled combustion chamber, the grate can be lifted up when the boiler is operating but you have to pay attention to avoid blocking fuel).

When firing, it is recommended to do the first burn as intensively as possible, so that the boiler reaches optimum temperature 75-85°C as quickly as possible. Adjust the draught controller to maintain max. water temperature in the boiler at 85-90°C.

3.5.2. REFUELLING - continuing heating operation



Open the boiler door carefully - danger of flue gases.

For low emissions and high efficiency, we recommend:

– refuelling at short intervals (30–60 min).

3.5.3. WINTER FIREING REGIME

The grate in the combustion chamber is placed at the lowest position (Figure 5).

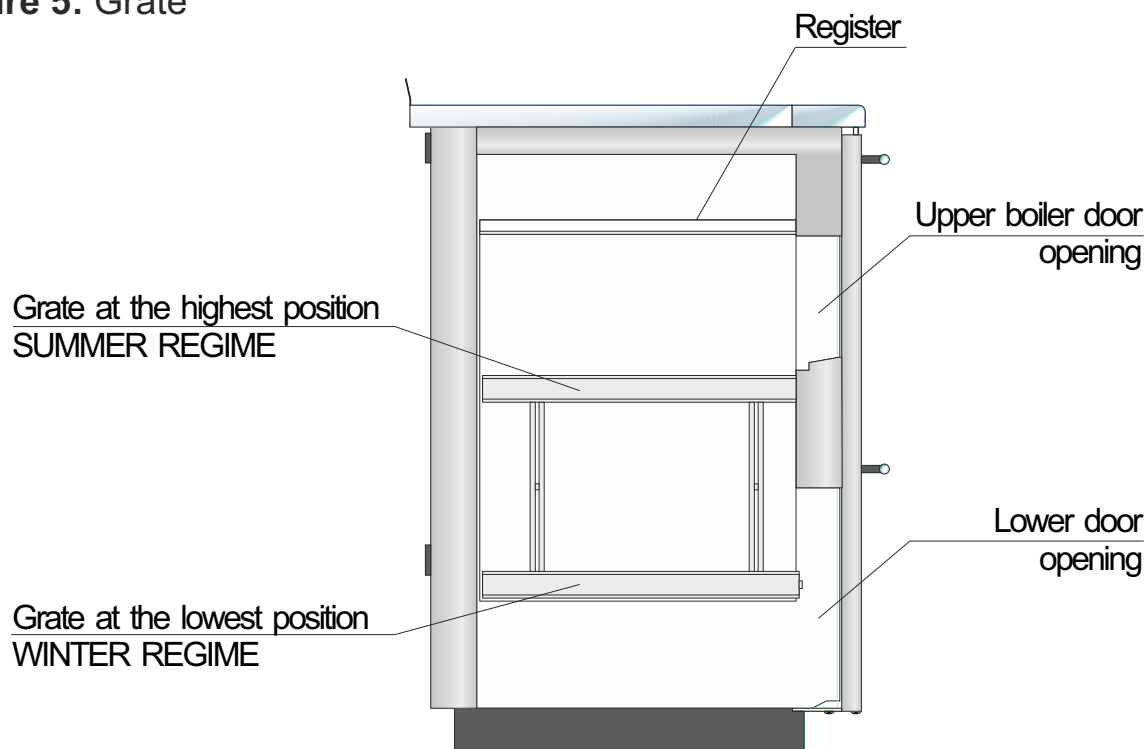
3.5.4. SUMMER FIREING REGIME

The grate in the combustion chamber is placed at the highest position (Figure 5).

3.5.5. COOKING PROCEDURE

At cooking procedure water temperature must not exceed 90°C, if there is a tendency to exceed 90°C it is necessary to take action that it does not happen. Start by lifting up the grate in combustion chamber and then rotate draught controller button counterclockwise. If it is not possible to maintain a water temperature below 90°C is necessary to stop with cooking. Cooking procedure can not be done if it is not possible to provide the energy consumption on the water side more than "nominal heat output to water side (summer regime)" for each model (see table).

- draught controller has to be maximal open (turn the draught controller button clockwise).
- adjust the grate on the height, which secure the constant opening of the draught controller (the need for the energy for central heating by radiators is greather than the heat energy, which can be committed to the water) that enables enough quantity of fresh air intake needed for firing and keeping the cooking temperature
- fill the combustion chamber with wood if it is necessary
- after the heating plate temperature has been kept for at least 5 minutes and it is heated enough for cooking, place the pot with food on the heating plate
- keep the constant heating plate temperature required for the completion of cooking by regularly filling the combustion chamber with fuel
- when cooking process is finished, adjust the boiler for further needs.

Figure 5: Grate

Protective gloves

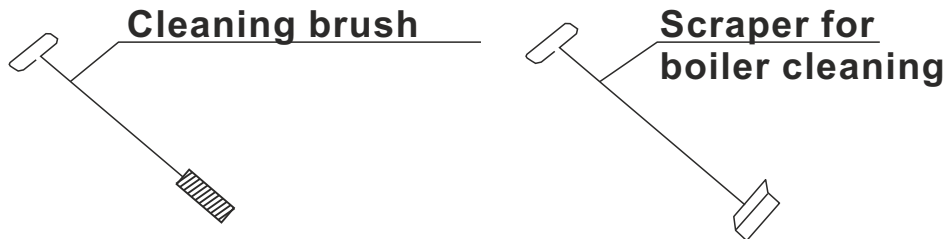
Protective gloves are obligatory!



3.6. BOILER MAINTENANCE

Every millimeter of soot on the boiler exchange surfaces means about 5 % higher fuel consumption.
Cleaning the boiler regularly saves fuel!

Figure 6: Equipment for cleaning the boiler BIO-CET B



3.6.1. GRATE, EXCHANGE SURFACES AND FLUES

The space under the grate, grate itself and combustion chamber have to be cleaned every day and other flue exhaust ducts only when necessary. The access to flue exhaust ducts is possible by opening the lateral and middle heating plate.

Place heating plates back into the intended place (the plates do not touch the stainless steel parts, which could be unnecessarily warmed).

3.6.2. THERMAL PROTECTION CHECKING AND SERVICING



Thermal protection elements must be checked by a qualified person at least once a year. It is necessary to check the amount of limescale in the valve. If the limescale is precipitated, it must be removed. Water must drain into the sewerage if you press the red cap (plug) on the valve (Scheme 2).

Protective gloves

Protective gloves are obligatory!



3.6.3. EXCHANGE SURFACES CLEANING

At the end of the heating period:

- Clean the boiler thoroughly.
- Check flue gas tube and clean it once a year.
- Close all doors and flaps.
- Do not drain off the water.

If the boiler remains out of service for long time, water in the boiler may freeze. Fill the system with antifreeze.

Figure 7: Exchange surfaces cleaning - BIO-CET B-L
(applies to BIO-CET B - D)

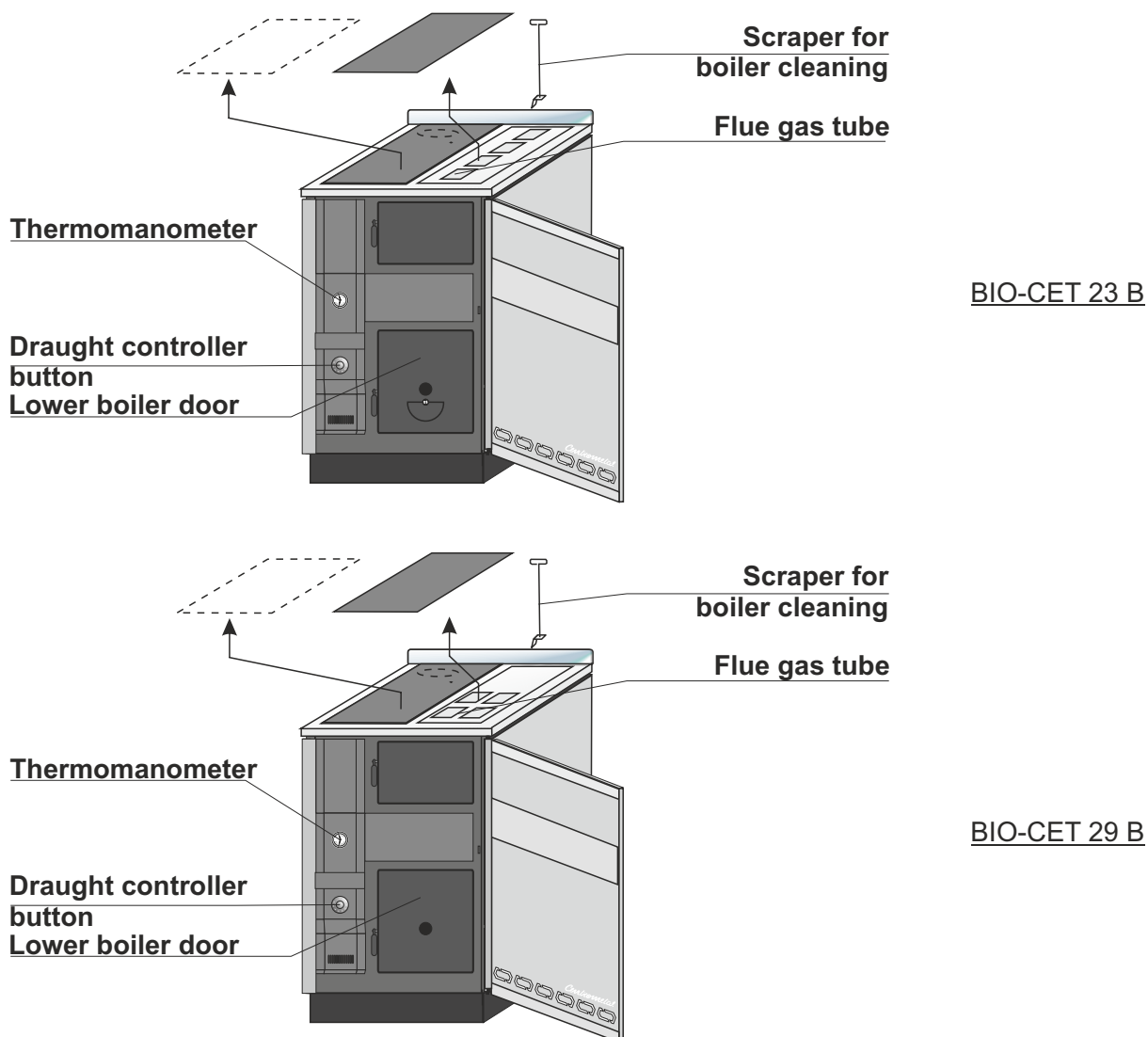


Figure 8: Basic parts of the boiler

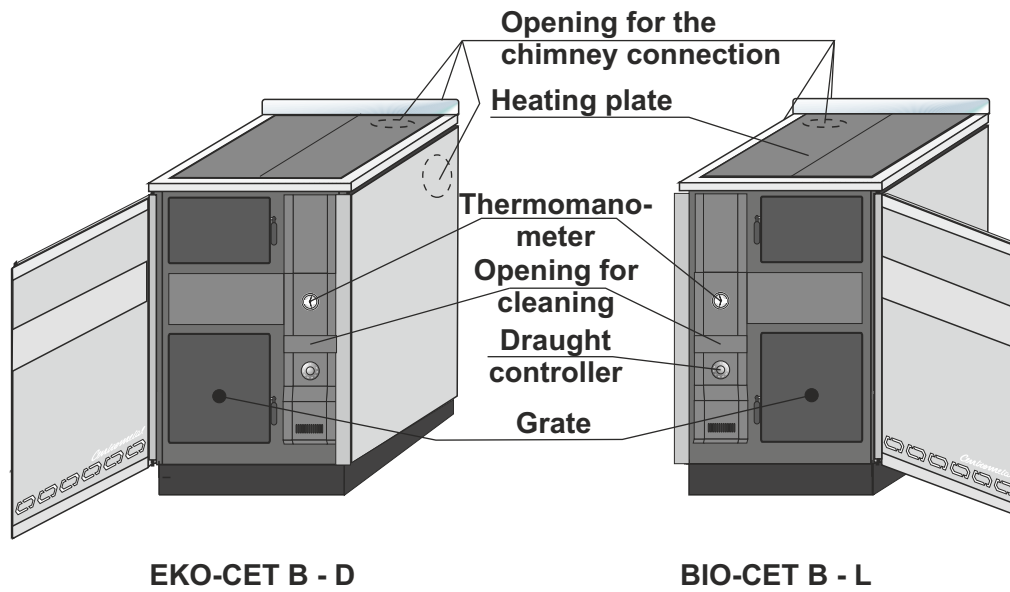


Figure 9: The front grate and a tool for lifting the grate

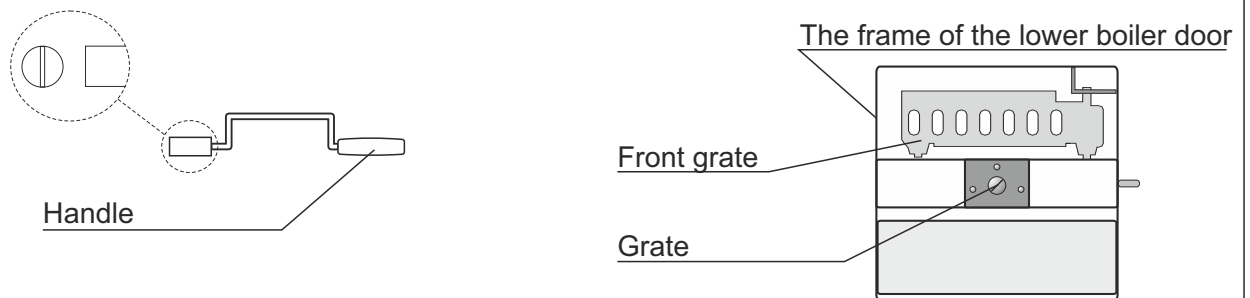
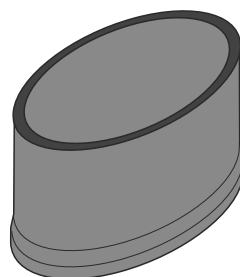


Figure 10: Chimney connection fitting for the chimney connection to the boiler through the upper chimney connection



3.7. TROUBLESHOOTING

3.7.1. BOILER OVERHEATING

The boiler may overheat if:

- there is too little water in the system.
- the boiler or system are not well vented.
- circulation in the radiators is closed (mixing valve is closed, shut-off valve is closed).
- the circulation pump not operate.
- the mechanism for grate placing is set too high.
- the lower door is open.
- the draught controller is set too high.

If the thermal protection is built-in to the prepared thermal protection exchanger, thermal valve sensor allows coolant to flow at a boiler water temperature higher than 95°C. This prevent the boiler overheating.

Important note!

Action, which have to be taken in case of boiler overheating (if the thermal protection does not work):

- Open all valves (mixing valve, shut-off valve).
- Close draught controller.
- Close the lower boiler door.

If none of these actions lead the desire result, remove the ember.

3.7.2. FLUE GAS ESCAPING

Flue gas escapes, when the flue gas underpressure is too low.

Actions to prevent flue gas eacaping:

- Close the lower boiler door, turn the flap into the position IGNITION (Figure 3).
- In a case of low-pressure weather conditions: use paper to pre-heat the flue gas tubes (you will get the underpressure in the flue gas).

Actions in a case if flue gas escaping continuously:

- Do not set the flap above the middle. If it is necessary, set it lower.
- A chimney sweep must check flue gas tube underpressure. The pressure must be shown in mbar (see Technical instructions - permissible chimney pressure for each boiler type).

If this values are not reached during the boiler operation, you must contact your chimney sweep/installer regarding the chimney renovation.

TEHNIČKI PODATKI

TIP	BIO-CET 23 B	BIO-CET 29 B
Skupna nazivna grelna izhodna moč (zimski način) (kW)	24	30
Skupna nazivna grelna moč za vodo (zimski način) (kW)	19	25
Skupna nazivna gr. moč na okolico (zimski način) (kW)	4	5
Skupna nazivna gr. moč za vodo (poletni način) (kW)	6,98	9,7
Največji dovoljeni vodni tlak (bar)	2,5	2,5
Najmanjše zahteve za vlek dimnika (Pa)	13	15
Povpr. temp. dimnih plinov pri nazivni grelni moči (°C)	269	272
Masni pretok dimnih plinov pri nazivni grelni moči (g/s)	18,1	20,3
Tipičen cikel polnjenja z gorivom pri nazivni moči (hour)	2,0	2,0
Tip goriva	Les	Les
Min. dovoljena razdalja od sosednjih vnetljivih mat. (mm)	50	50
Dolžina kotla (A) (mm)	635	635
Širina kotla (B) (mm)	600	715
Višina kotla (C) (mm)	885	885
Priključek na dimnik (mm)	150	150
Odhodni in povratni vod kotla (notranji navoj) (R)	5/4"	5/4"
Priključek tipala termičnega ventila (notranji navoj) (R)	3/8"	3/8"
Izmenjevalec temperature (zunanji navoj) (R)	3/8"	3/8"
Najvišja dovoljena temperatura vode (°C)	90	90
Masa kotla (kg)	176	201
Odprtina zgornjih vrat kotla (ŠxV) (mm)	150x240	150x240
Odprtina spodnjih vrat kotla (ŠxV) (mm)	250x270	250x270
Razred energijske učinkovitosti	A	A

BIO-CET B-L

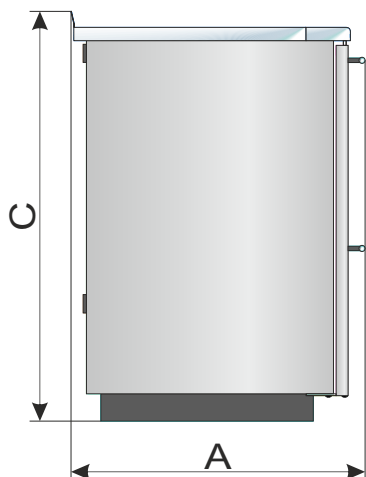
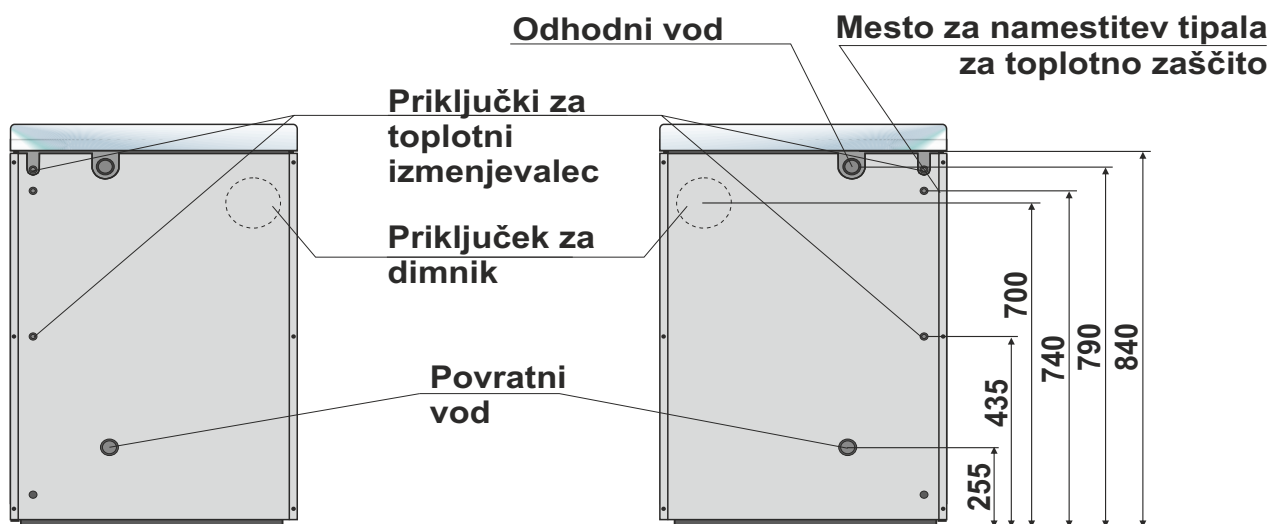


BIO-CET B-D



BIO-CET B-L

BIO-CET B-D



1.1. UVOD

Jekleni kotli **BIO-CET 23, 29 B** so predvideni za ogrevanje na **trdna goriva** in so namenjeni ogrevanju manjših prostorov kot tudi **kuhanju**. Nazivna izhodna grelna moč znaša 23 ali 30 kW. Možna je vgradnja v odprt ali zaprt sistem centralnega ogrevanja.

Na voljo sta leva in desna postavitve kotla – s priključkom za dimnik na levi ali desni strani. Kotli **BIO-CET 23, 29 B** so opremljeni tudi z regulatorjem vleka (za reguliranje temperature kotla), s termometrom (ki prikazuje temperaturo kotla in vodni tlak znotraj kotla), s termostatom ki vodi obtočno črpalko (vklopi se pri 68°C); s termičnim izmenjevalcem in s priključkom za ventil toplotne zaščite (ki omogoča vgradnjo v zaprte sisteme centralnega ogrevanja).

Na voljo sta naslednji postavitvi:

BIO - CET 23, 29 B - L: leva izvedba bez vgrajene obtočne črpalke

BIO - CET 23, 29 B - D: desna izvedba bez vgrajene obtočne črpalke

Velika vrata in izgorevalna komora kotla omogočata kurjenje velikih kosov lesa, kot tudi enostavno čiščenje in vzdrževanje. Kotli so varčni in okolju prijazni.

Navodila za uporabo skrbno preberite, da se poučite o ustrezni montaži, uporabi in vzdrževanju. Upoštevajte navodila za uporabo, da boste lahko kotel uporabljali v skladu z njegovim namenom ter da vam bo v vašem domu služil še mnogo let.

1.2. NAMEN

Jekleni kotli **BIO-CET 23, 29 B** so predvideni za ogrevanje na **trdno gorivo** ter **ogrevanju** manjših prostorov, kot tudi **kuhanju**. Na voljo sta dva modela z nazivno izhodno grelna močjo 23 ali 30 kW. Kotel lahko vgradite v odprte ali zaprte sisteme centralnega ogrevanja. Dva osnovna modela omogočata priključitev dimnika na levi ali desni strani.

Sodoben dizajn in dimenzije ustrezajo standardnim dimenzijam pohištva, zato ga z lahkoto postavite v kuhinjo ali v katerikoli drug prostor v hiši, ki je neposredno povezan z dimnikom. Možnost izbiranja med zimskim in poletnim načinom ogrevanja hkrati omogoča kuhanje skozi celo leto.

1.3. VARNOSTNA NAVODILA

Kotel in njegovi dodatki so skrbno izdelani in ustrezajo vsem relevantnim varnostnim predpisom. Vaš kotel je opskrbljen s standardnim termostatom za upravljanje z obtočno črpalko, ki se vključi pri 68°C. Ta termostat deluje pri napetosti 230 V AC. Neustrezna namestitev ali popravilo lahko povzroči smrtno nevarni električni šok. Namestitev kotla lahko opravi samo ustrezno usposobljen električar.

Simboli za nevarnost:

Posebej pozorno si oglejte naslednje simbole v navodilih za uporabo.



Ta simbol opozarja na varnostne ukrepe za preprečevanje nesreče in na navodila za uporabnika in/ali druge osebe.

1.3.1. POSTOPANJE V PRIMERU POŽARA V DIMNIKU

Če pride do požara zaprite otprtine za dovod zraka in **NE OTPIRAJTE** vrata izgorevalne komore.

S pomočjo ustreznih sredstev za gašenje požara pogasite ogenj.

Takoj obavestite gasilce.

Upoštevajte lokalne predpise za zaščito od požara.

NIKOLI NE GASITE OGENJ Z VODO!

1.4. POMEMBNE INFORMACIJE

Med montažo naprave je potrebno upoštevati vse državne in evropske standarde.

Kotel se ne sme spreminjati, razen če uporabljate originalne dodatke, ki jih ponujamo mi, ali če delo izvaja naša servisna služba.

Uporabljajte originalne nadomestne dele. Dobite jih lahko pri pooblaščenem prodajalcu ali neposredno pri proizvajalcu. Med nameščanjem kotla je potrebno upoštevati evropske standarde.

Redno vzdržujte in čistite kotel, dimne cevi in priključke.

OPOZORILO:

Cevi se lahko zamašijo, če kotel niste uporabljali dlje časa.

Preden začnete uporabljati kotel, dimnik mora preveriti pooblaščen oseba (dimnikar).

Med ogrevanjem zagotovite zadosten dotok svežega zraka v prostor, kjer je nameščen kotel. Zrak se mora zamenjati vsaj 0,8-krat na uro, zato mora biti prostor dobro prezračen.

Morda boste morali svež zrak dovajati od zunaj, če so okna v prostoru, kjer je kotel nameščen, dobro zatesnjena, ali če so v prostoru še druge naprave, npr. kuhinjska napa, sušilni stroj, ventilator, itd.

2.0. NAMESTITEV

Med montažo kotla je potrebno upoštevati vse državne in evropske standarde.

2.1. PRIKLJUČITEV V SISTEM CENTRALNEGA OGREVANJA

Priključitev kotla v sistem centralnega ogrevanja in zagon lahko izvaja ustrezno usposobljena oseba, v skladu s tehničnimi predpisi, ki prevzema odgovornost za brezhibno delovanje vašega kotla.

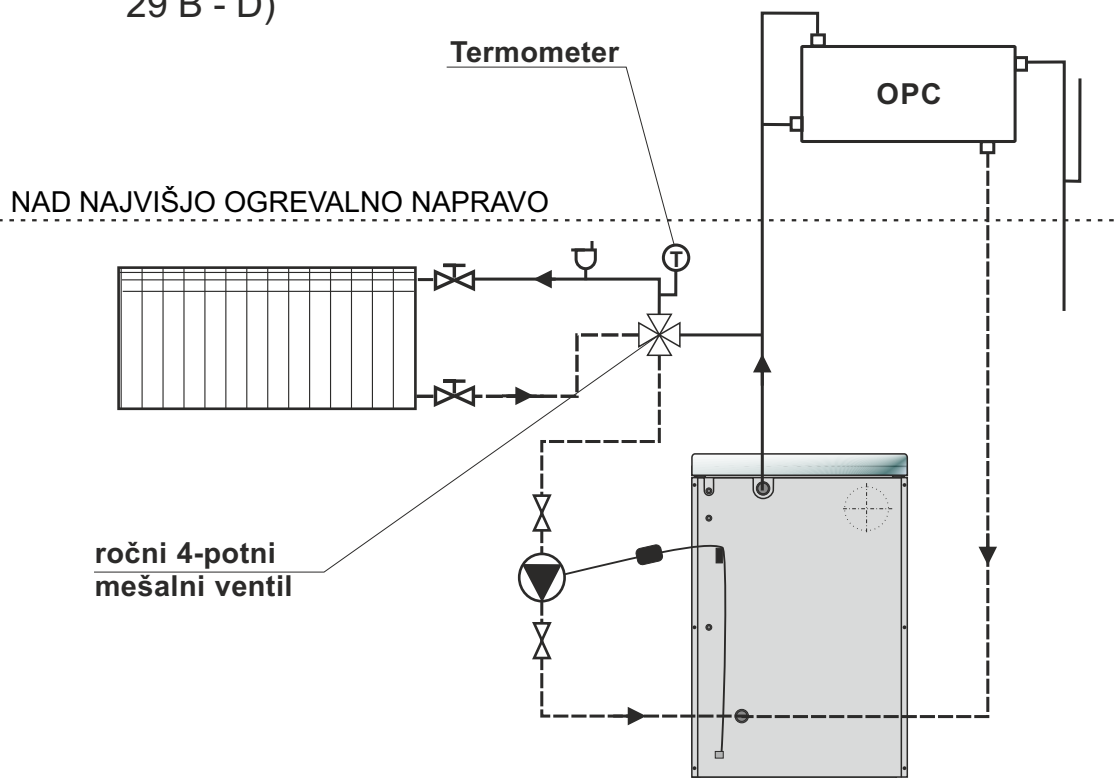
Priključitev v sistem centralnega ogrevanja se izvaja z ustreznimi priključki (holenderji), ne varjenjem. Kotel se lahko vgradi v otprt in zaprt sistem centralnega ogrevanja.

KOTEL SE NE SME UPORABLJATI ZA KURJENJE ČE NI PRIKLJUČEN V SISTEM CENTRALNEGA OGREVANJA IN NAPOLNJEN Z VODO!

2.1.1. PRIKLJUČITEV V ODPRT SISTEM CENTRALNEGA OGREVANJA

Če boste kotel vgradili v odprt sistem centralnega ogrevanja, priporočamo, da sistem sestavite v skladu s shemom 1, odvisno od tipa kotla. Priključitev v odprt sistem centralnega ogrevanja zahteva vgradnjo odprte ekspanzijske posode (OPC), ki mora biti postavljena nad najvišjom postavljenom ogrevalno napravo. Če je ekspanzijska posoda v prostoru, ki ni neogrevan, jo morate izolirati. Pri modelu kotla **BIO-CET 23, 29 B** obtočna črpalka se lahko vgradi na odhodni ali povratni vod.

Shema 1: Priključitev kotla BIO-CET 23, 29 B - L (velja tudi za kotel BIO-CET 23, 29 B - D)



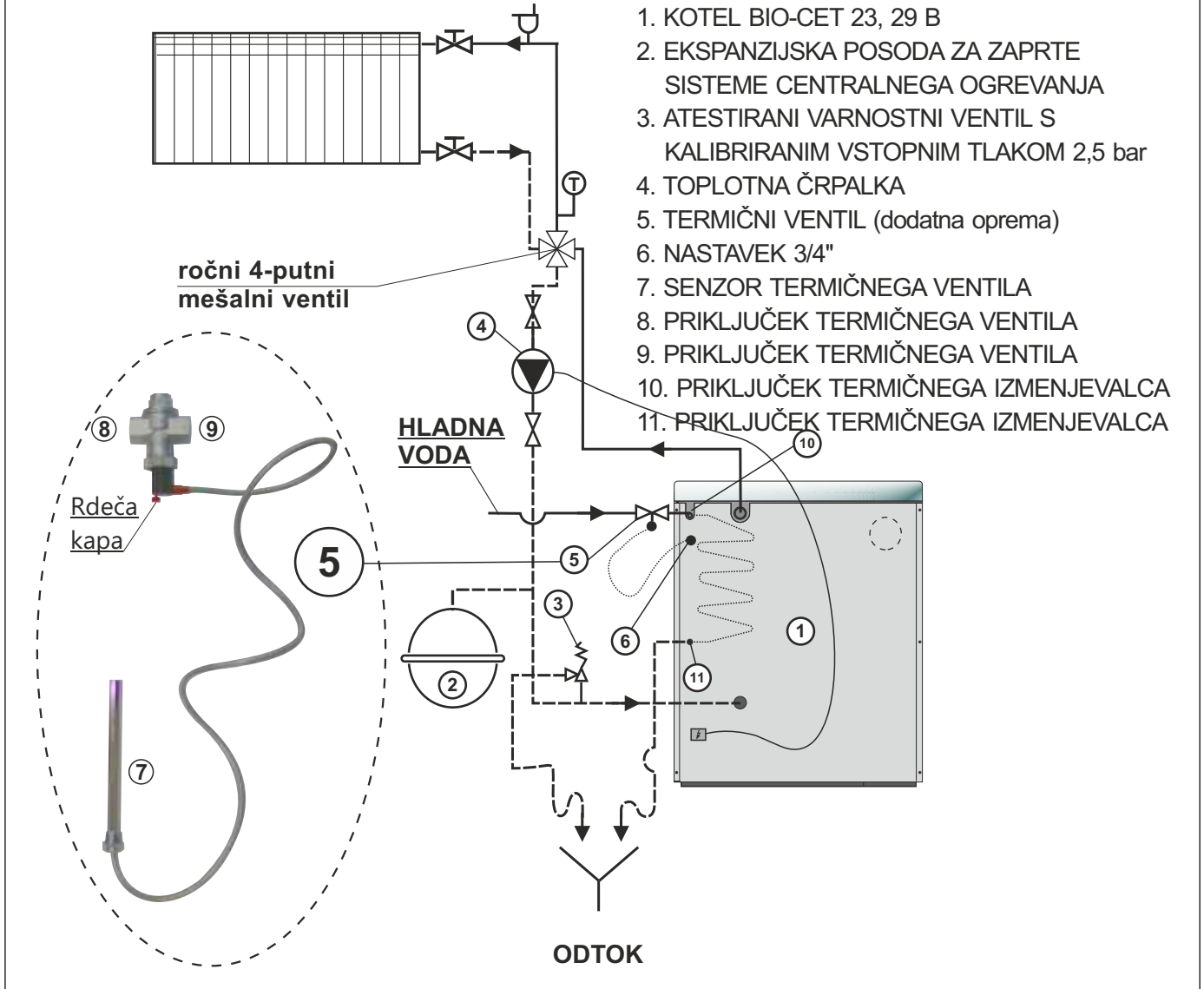
2.1.2. PRIKLJUČITEV V ZAPRT SISTEM CENTRALNEGA OGREVANJA

Če boste kotel vgradili v zaprt sistem centralnega ogrevanja, **obvezno morate vgraditi certificiran varnostni ventil**, ki ima kalibriran vstopni tlak 2,5 bar, ter **ekspanzijsko posodo** za zaprte sisteme centralnega ogrevanja. Med kotlom, varnostnim ventilom in ekspanzijsko posodo ne sme biti zapornih ventilov. Obvezno mora biti vgrajen tudi **termični ventil** na tovarniški prednameščene priključke kotla. Priporočen način priključitve v zaprt sistem centralnega ogrevanja je prikazan na shemi 2.

2.1.2.1. POSTOPEK PRIKLJUČITVE TERMIČNEGA VENTILA (glejte shemo 2)

- priključek (8) (notranji navoj 3/4") termičnega ventila mora biti priključen na dotok hladne sanitarne vode, priključek (9) (notranji navoj 3/4") mora biti priključen na nastavek 3/4"-3/8" in nato na priključek termičnega izmenjevalca (10) (zunanski navoj 3/8")
- priključek termičnega izmenjevalca (11) mora biti povezan z odtokom
- v priključek (6) (notranji navoj 1/2") zaviti senzor termičnega ventila (7) (zunanski navoj 1/2").

Shema 2: Priključki kotla BIO-CET B - L (velja tudi za kotel BIO-CET B - D)

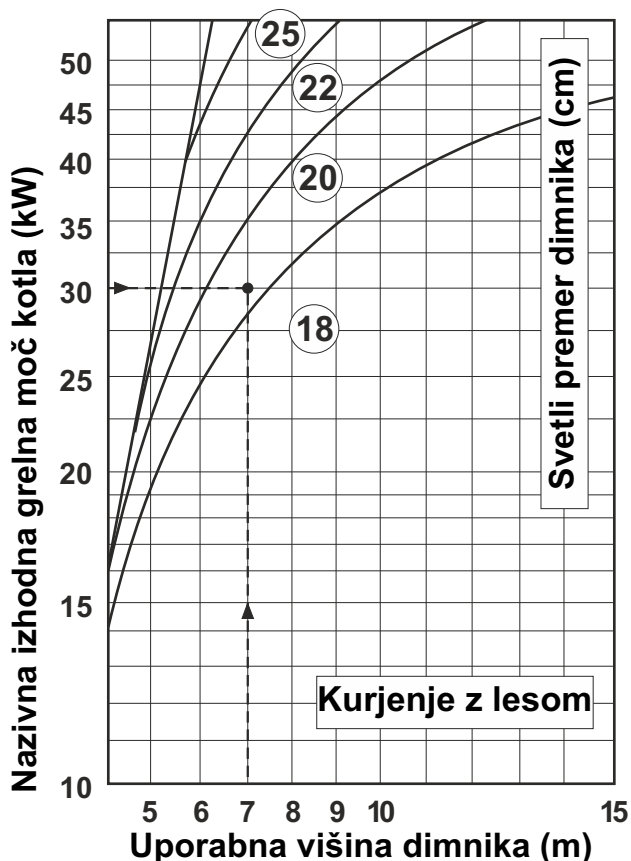


2.2. PRIKLJUČITEV NA DIMNIK

Ustrezno nastavljen in vgrajen dimnik je predpogoj za varno delovanje kotla in varčno ogrevanje. Dimnik mora biti dobro toplotno izoliran, ne sme prepuščati plinov in mora imeti gladke stene. Na spodnjem delu dimnika morajo biti vgrajena vrata za čiščenje. Z opekami obložen dimnik mora imeti tri plasti in srednji izolacijski sloj mora biti iz kamene volne. Debelina izolacije mora znašati 30 mm, če je dimnik z notranje strani stene, in 50 mm če je dimnik z zunanje strani. **Notranje dimenzije svetlega premera dimnika so odvisne od višine dimnika in moči kotla (Slika 1.)**. Temperatura dimnih plinov na izhodu iz dimnika mora biti najmanj 30°C višja od temperature kondenzacije zgorevalnih plinov. Izbiro in izgradnjo dimnika obvezno zaupajte strokovnjaku.

Predpisana največja dovoljena razdalja med kotlom in dimnikom je 600 mm. Da bi preprečili vstop kondenzata iz dimnika v kotel, dimovodno cev je treba vgraditi 10 mm globlje v dimnik. Za izbiro dimnika pogledjte sliko 1. Kotel lahko povežete na dimnik z zgornje, s stranske, ali z zadnje strani. Premer dimovodnega priključka je 150 mm. Za priključitev kotla na dimnik uporabite dimovodne cevi ali dimovodno koleno pritrjeno na dimovodni nastavek.

Slika 1: Dimenzije dimnika za BIO-CET 23, 29 B



Primer izbire dimnika za kotel BIO-CET 29 B

Izhodna grelna moč kotla: **30 kW**
Gorivo: **les**

Uporabna višina dimnika: **7 m**

Potreben svetli premer dimnika: **20 cm**

2.3. PRIKLJUČITEV NA ELEKTRIČNO INŠTALACIJO

Kotli **BIO-CET B** so na električno inštalacijo povezani z konektorjem, ki se nahaja na kablu kateri je izpeljan na zadnji strani kotla. Kotli imajo tovarniško nameščen termostat za aktiviranje obtočne črpalke pri 68° C.

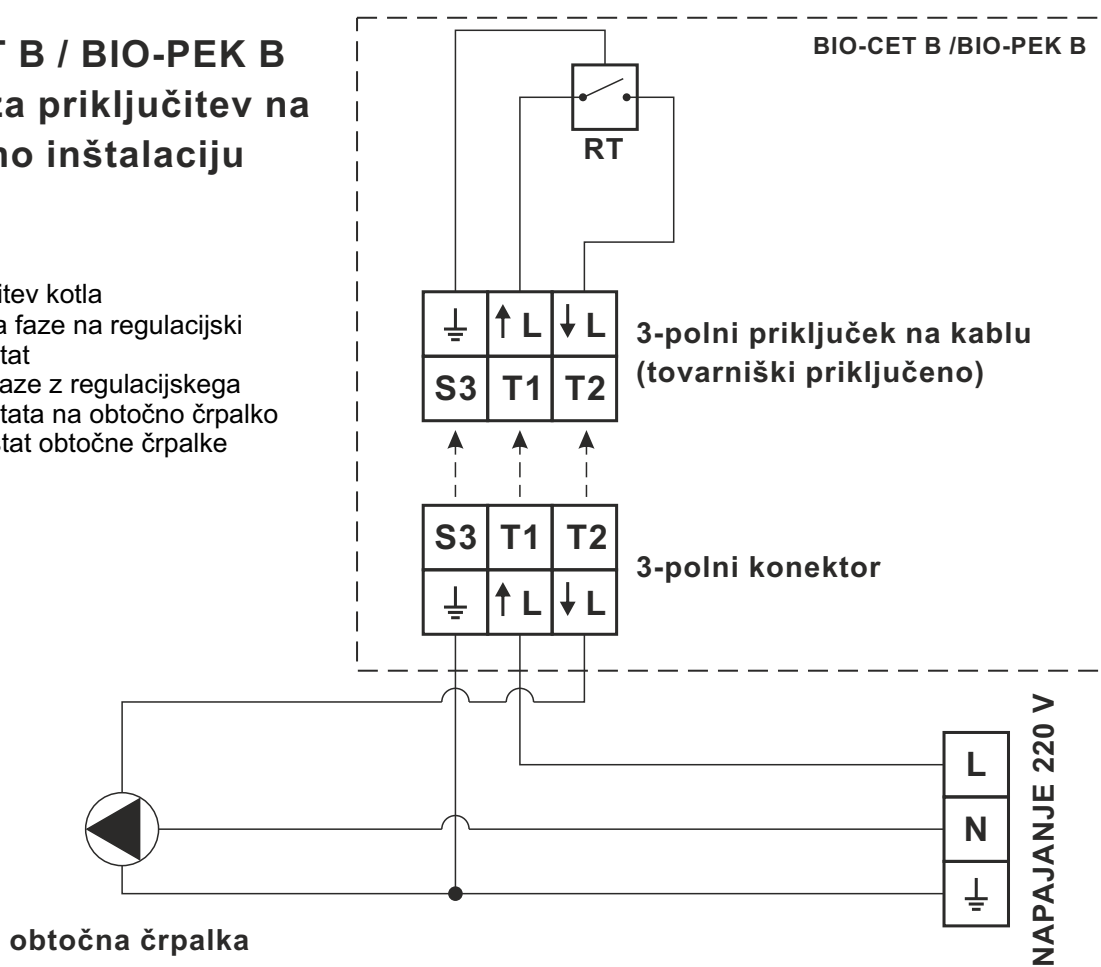
2.3.1. PRIKLJUČITEV KOTLA BIO-CET B NA ELEKTRIČNO INŠTALACIJO

Kotel **BIO-CET B** je treba priključiti v električno omrežje v skladu s shemo 3. **Obtočna črpalka sistema centralnog ogrevanja mora biti priključena v električno omrežje s pomočjo konektorja, ki se nahaja na kablu (izpeljan na zadnji strani kotla). V nasprotnem garancija za kotel ne velja.**

Shema 3:

BIO-CET B / BIO-PEK B Shema za priključitev na električno inštalacijo

- ⊥ - ozemljitev kotla
- ↑L - vhodna faze na regulacijski termostat
- ↓L - izhod faze z regulacijskega termostata na obtočno črpalko
- RT- termostat obtočne črpalke



3.0. UPORABA

3.1. GORIVO

V kotlu lahko kurite vse vrste lesa (lesna polen). Vsebnost vode v lesu mora biti med **15–30 %**.

Približna vrednost: drva, ki so bila ustrezno shranjena približno 2 leti.

Polena: največje dolžine 34 cm.

V kotel ne dodajajte nepriporočene vrste goriva.



V kotel ne nalagajte prašnih drv – nevarnost eksplozije!

3.2. VARNOSTNA NAVODILA

- Kotla ne uporabljajte za sežiganje.
- Ne dotikajte vroče dele kotla (grelno ploščo, ogrodje kotla, dimovodne cevi, izolacije, rešetke, prostor za pepel, itd).
- Na izolacijo ne postavljajte vnetljive predmete.
- Pokrov kurišča in prostora za pepel mora biti vedno zaprt, razen med zagonom, dodajanjem goriva ali čiščenjem. Tako preprečite kajenje in pregrevanje kotla.
- Grelna plošča ne sme nikoli žareti.
- Kotla ne uporabljajte če se zagreje nad 90°C.

3.3. REGULACIJA TEMPERATURE V KOTLU

Regulator vleka na sprednji strani kotla uravnava nivo temperature v kotlu. Obtočno črpalko poganja tovarniški vgrajen termostat, ki vklopi ali izklopi črpalko pri 68°C in na ta način prepreči hlajenje kotla povratnim vodom, predno kotel doseže najnižji nivo temperature.

3.4. ZAGON

Kotel potrebuje stalni dovod svežega zraka. Okna in vrata v prostoru, kje se nahaja kotel ne smejo popolnoma tesniti. To je posebej pomembno v prostorih manjših od 4 m³ na kW nazivne moči. Kuhinjske nape, ventilatorji in druge naprave lahko negativno vplivajo na izgorevanje. Če je potrebno, zagotovite dodatno odprtino za dovod zraka.

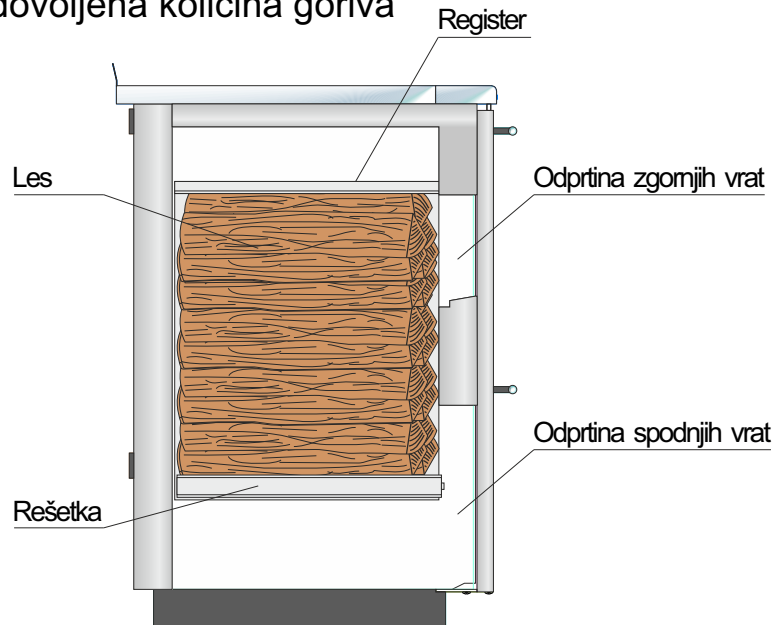
Preverite, ali je kotel in celotni sistem napolnjen z vodo in prezračen. Preverite, ali so nameščeni vsi varnostni deli in če so v dobrem stanju. Preverite, ali je dimna cev ustrezno nameščena (ne prepušča plinov). Odstranite vse predmete, ki ste jih morda pozabili vzeti iz kotla (npr. navodila za uporabo).

Preverite tudi, ali so vsi premični deli ustrezno nameščeni:

- pomična sprednja rešetka (slika 4) omogoča lažje čiščenje notranjosti, če so spodnja vrata odprta. Rešetko lahko odstranite če povlečete za nosilce, ki se nahajajo znotranje strani vrat.
- Škatlo za pepel postavite v prostor za zbiranje pepela (pod mehanizem za dviganje rešetke).
- Oprema (oprema za dviganje grelne plošče, strgalo, krtača za čiščenje in oprema za dvig rešetke kurišča) je postavljena v kurišču kotla.
- Preverite če je dimna cev ustrezno nameščena in če dobro tesni.
- Preverite če je rešetka kurišča postavljena na svoje mesto.
- Preveriti če se rešetka kurišča lahko dvigne in spusti, ter jo spustiti v nižji položaj za kuhanje in gretje, ali pa jo dvigniti gor samo za kuhanje.
- Namestite zgornjo grelno ploščo tako da se njeni robovi ne dotikajo delov iz nerjavečega jekla, ker se lahko brez potrebe segrevajo.
- Obrnite loputo v smeri katera omogoča prižiganje (glejte sliko 3.).
- Tovarniški prednastavljen regulator vleka nastavite na vrednost „8“.
- Naložite drva v kurišče kotla in zakurite. Nekaj minut kasneje, ko drva začnejo goreti, vstavite zeleno količino lesa.
- Nastavite regulator vleka tako da temperatura znotraj kotla ne pride čez temperaturo 85–90°C.

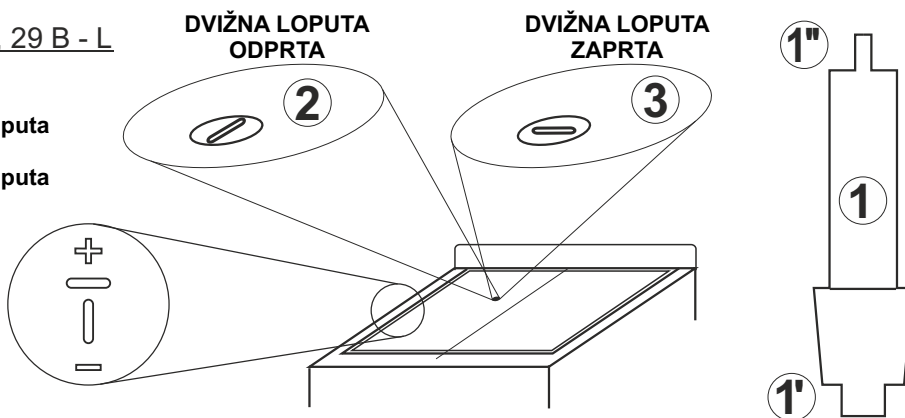
Prvih 15 minut kurjenja ne dajajte nič na zgornjo grelno ploščo, dokler zaščitni barvni premaz ne pogori.

KOTEL SE NE SME KURITI, ČE NI POVEZAN NA SISTEM CENTRALNEGA GRETJA IN NAPOLNJEN Z VODO!

Slika 2: Najvišja dovoljena količina goriva**Slika 3: Uporaba dvižne lopute**

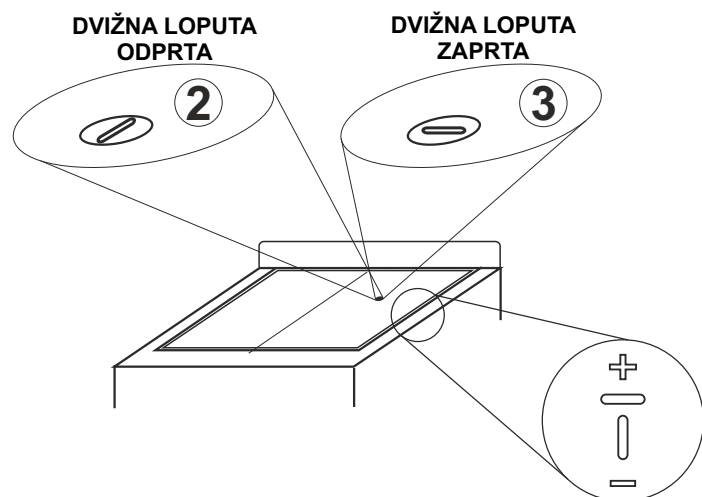
BIO-CET 23, 29 B - L

- ⊕ dvižna loputa odprta
- ⊖ dvižna loputa zaprta



BIO-CET 23, 29 B - D

- ⊕ dvižna loputa odprta
- ⊖ dvižna loputa zaprta



- 1 - Oprema za dvižno loputo (odpiranje/zapiranje) (1')
- 2 - Prižiganje (loputa odprta)
- 3 - Ogrevanje (loputa zaprta)

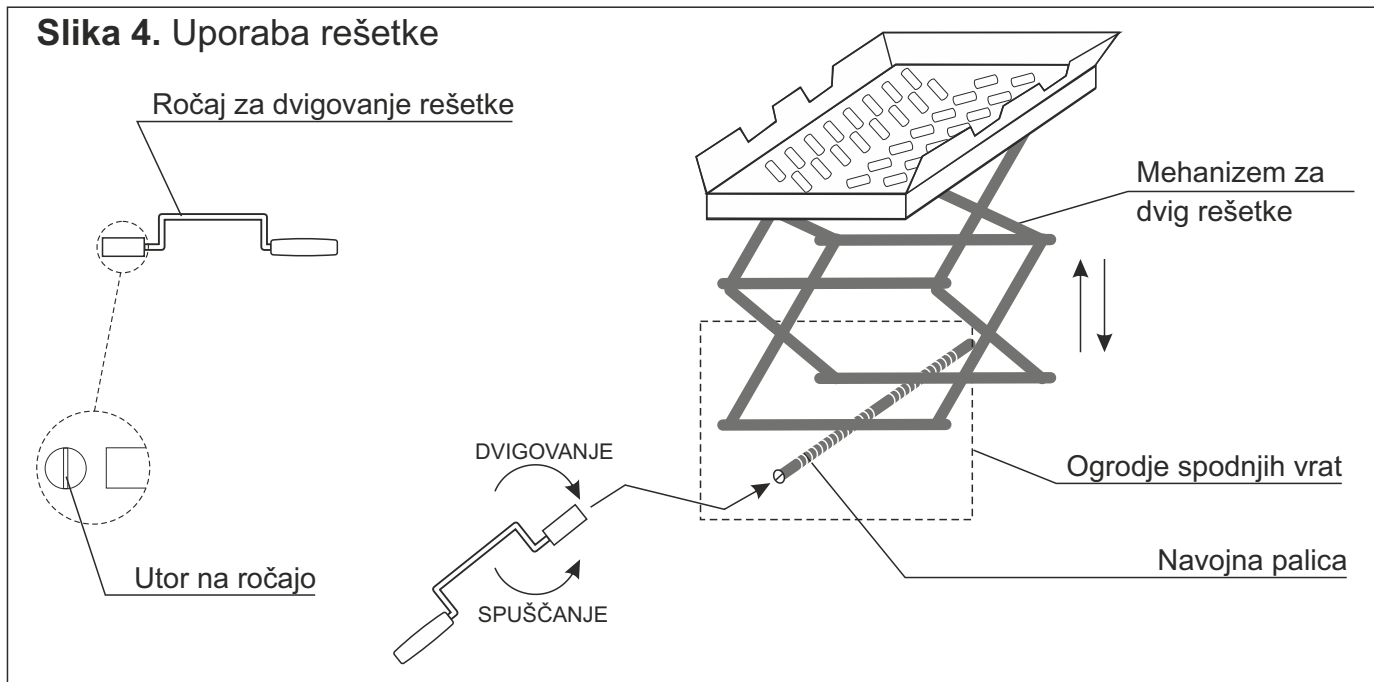
3.5. UPORABA KOTLA

Jekleni kotli **BIO-CET 23, 29 B** so namenjeni **kurjenju trdega goriva, ogrevanju** manjših prostorov prek centralnega sistema ogrevanja kot tudi dodatnemu ogrevanju prek zgornje vodoravne jeklene plošče. Kotel lahko poleg ogrevanja uporabljate tudi za **kuhanje**.

Če želite kuhati med poletnimi meseci, lahko izberete poletni način delovanja kotla s premikanjem rešetke gor ali dol (slika 4). Rešetko lahko premikate med delovanjem kotla. Možnost premikanja rešetke omogoča kuhanje skozi celo leto.

KOTEL SE NE SME KURITI, ČE NI POVEZAN NA SISTEM CENTRALNEGA GRETJA IN NAPOLNJEN Z VODO!

Slika 4. Uporaba rešetke



Zaščitne rokavice

Zaščitne rokavice so obvezne!



3.5.1. KURJENJE

Pred prvim kurjenjem preverite:

- tlak v sistemu (tlak vode):

Sistem mora biti napolnjen in odzračen. Tlak negretega sistema mora biti najmanj 1,0 bar (največ 1,8 bar).

– Prezračevanje:

Poskrbite da je prostor, v katerem je kotel, dobro prezračen. Zrak v prostoru ne sme vsebovati prah.

– Dimnik:

Pooblaščen oseba (dimnikar) mora redno pregledovati dimnik in ga po potrebi očistiti.

– Lopute:

Preverite če so lopute v kotel dobro postavljene.

– Očistite kotel (rešetko v izgorevalni komori, škatlo za pepel...)

Višino rešetke v izgorevalni komori (slika 4, 5) prilagodite odvisno od potrebe za gretjem.

(Opomba: če je izgorevalna komora napolnjena do polovice, lahko rešetko dvignete tudi med delovanjem kotla, ampak bodite previdni da se gorivo ne zatakne).

Na začetku se priporoča čim bolj intenzivno kurjenje, da kotel čim prej doseže optimalno temperaturo 75–85°C. Prilagodite regulator vleka tako da ohranja max. temperaturo vode v kotlu 85–90°C.

3.5.2. DODAJANJE GORIVA - neprekinjeno ogrevanje



Pri odpiranju vrat bodite previdni, lahko se kadi v prostor.

Pri nizkih emisijah in visoki učinkovitosti priporočamo:

- dodajanje goriva v krajših intervalih (30–60 min).

3.5.3. ZIMSKI NAČIN KURJENJA

Rešetka v izgorevalni komori je postavljena na najnižji položaj (slika 5).

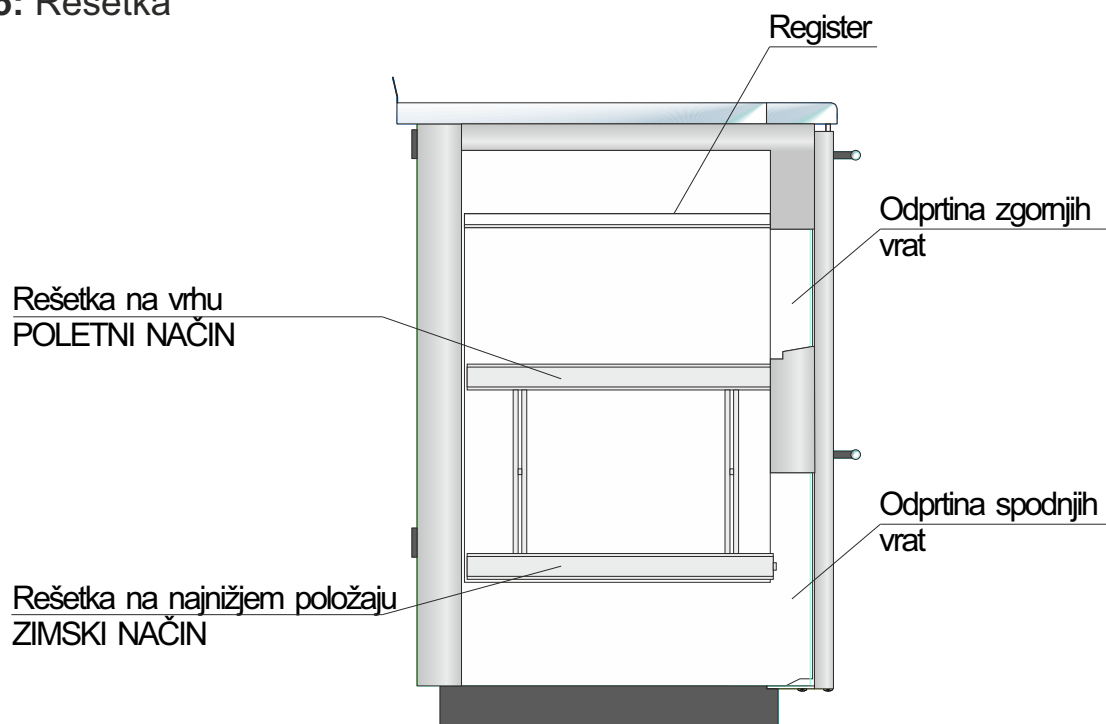
3.5.4. POLETNI NAČIN KURJENJA

Rešetka v izgorevalni komori je postavljena na najvišji položaj (slika 5).

3.5.5. POSTOPEK KUHANJA

Med kuhanjem temperatura vode ne sme biti višja od 90°C. Če temperatura začne naraščati proti 90°C, upoštevajte potrebne ukrepe, da to preprečite. Najprej dvignite rešetko v kurišču in nato gumb za reguliranje vлека obrnite v nasprotni smeri urinega kazalca. Če temperaturo vode ne morete obdržati pod 90°C, prekinite kuhanje. Kuhanje ni mogoče, če je poraba energije za ogrevanje vode večja od „Nazivne grelne izhodne moči na strani vode (poletni način)“ za posamezni model (glejte tabelo).

- regulator vлека maksimalno odprite obračanjem gumba v smeri urinega kazalca
- postavite rešetko na višinu, ki zagotavlja stalno odprtost regulatorja vлека (potreba po energiji za ogrevanje prostora s pomočjo radiatorja je večja kot toplotna energija, ki se lahko prenese vodi), kar omogoča stalen dotok zadostne količine svežega zraka, ki je potreben za gorenje in vzdrževanje temperature za kuhanje
- v kurišče dodavajte les po potrebi
- ko je temperatura grelne plošče dovolj visoka (temperatura je vzdrževana najmanj 5 minut) za kuhanje postavite na grelno ploščo posodo za kuhanje
- vzdržujte konstantno temperaturo grelne plošče za kuhanje na način da kurišče redno polnite z gorivom
- ko končate z kuhanjem, nastavite kotel v skladu z daljnimi potrebami

Slika 5: Rešetka

Zaščitne rokavice

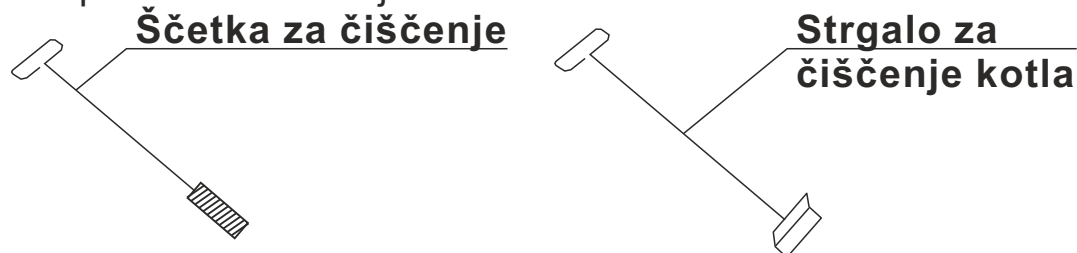
Zaščitne rokavice so obvezne!



3.6. VZDRŽEVANJE KOTLA

Vsaki milimeter saj in nečistoč na površinah za izmenjavo pomeni okrog 5% večjo potrošnjo goriva. Prihranite gorivo - redno čistite kotel.

Slika 6: Oprema za čiščenje kotla BIO-CET B



3.6.1. REŠETKE, POVRŠINE ZA IZMENJAVO IN DIMOVOD

Prostor pod rešetko, rešetko ter kurišče čistite vsak dan, ostale izstopne cevi za dim pa po potrebi. Izstopne cevi za dim boste dosegli, če odprete stransko in srednjo grelno ploščo.

Ko končate z čiščenjem je treba grelne plošče vrniti na mesto in jih namestiti da z robovi ne dotikajo jeklenega ogrodja (da se ogrodje ne bo nepotrebno segrevalo).

3.6.2. PREGLED IN SERVISIRANJE TERMIČKE ZAŠČITE



Termičko zaščito mora enkrat na leto preveriti serviser. Treba je preveriti količino vodnega kamna v ventilu (če se je vodni kamen nabral ga je potrebno odstraniti). Pritiskom na rdeč pokrovček na ventilu (shema 2) voda mora teči v odtok.

Zaščitne rokavice

Zaščitne rokavice so obvezne!



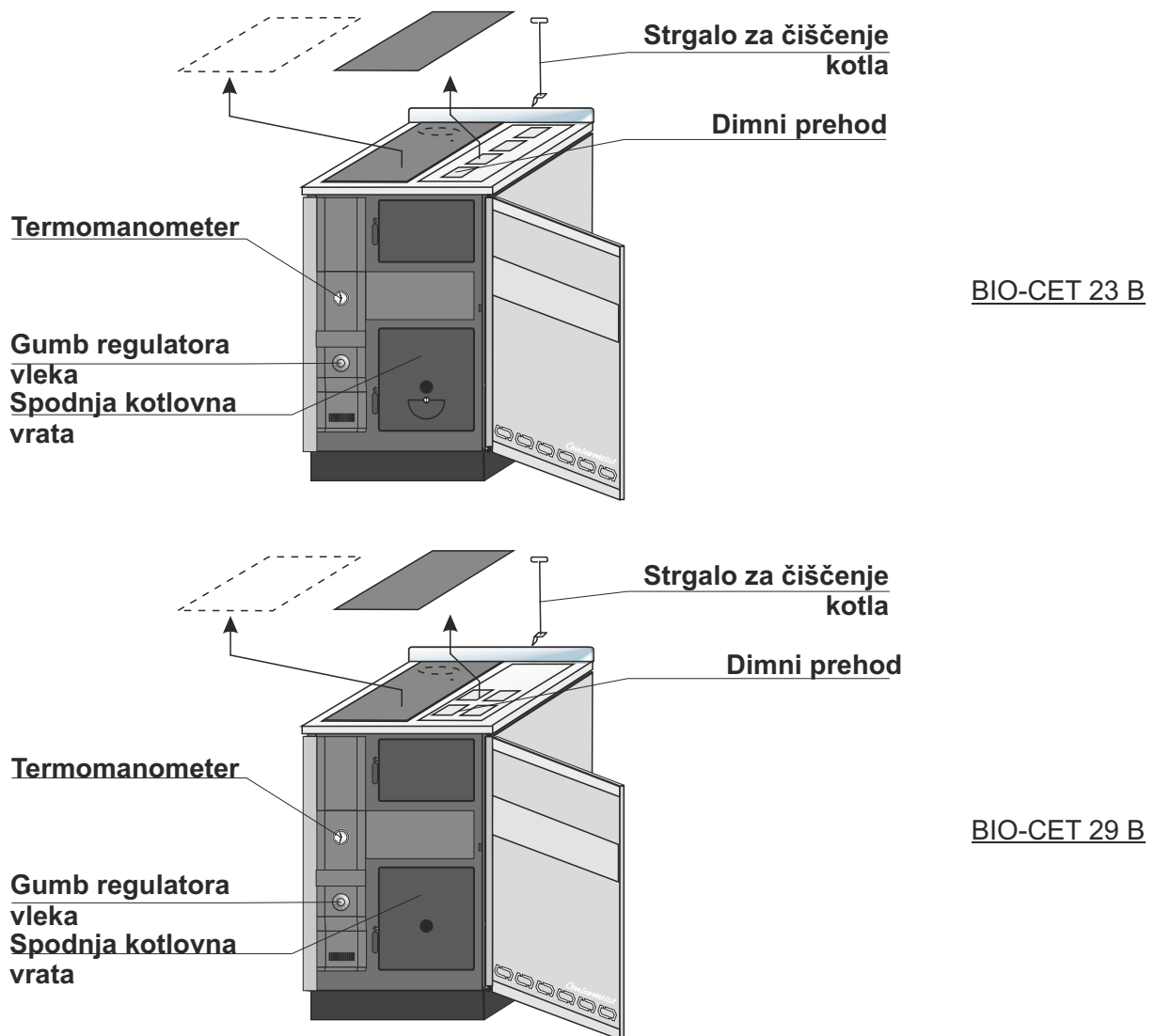
3.6.3. ČIŠČENJE POVRŠIN ZA IZMENJAVO

Na koncu ogrevanja:

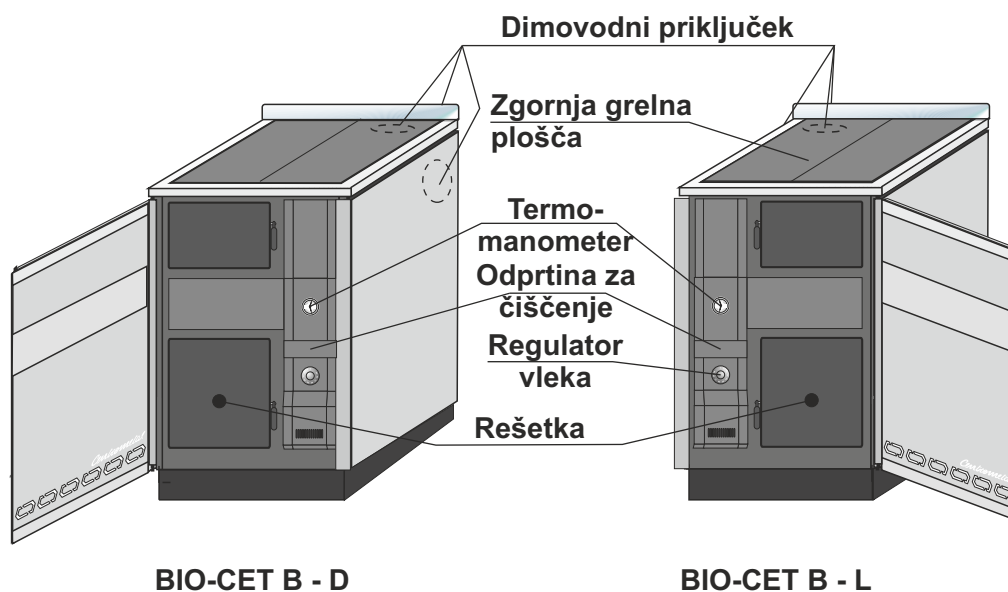
- Temeljito očistite kotel.
- Preverite dimno cev in enkrat na leto jo očistite.
- Zaprite vsa vrata in lopute.
- Ne izpuščajte vodo.

Če kotla ne uporabljate dlje časa lahko pride do zamrzovanja vode v kotlu. Dodajte sredstvo proti zamrzovanju.

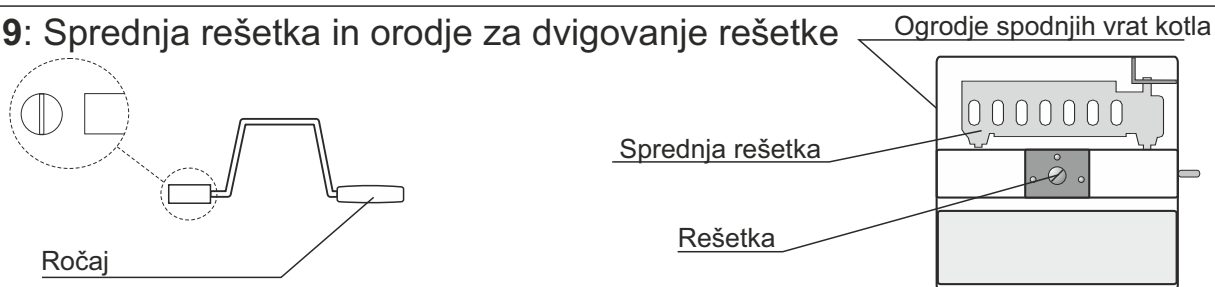
Slika 7: Čiščenje površin - BIO-CET B-L(velja tudi za kotel BIO-CET B - D)



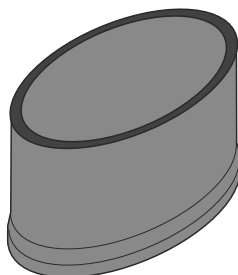
Slika 8: Osnovni deli



Slika 9: Sprednja rešetka in orodje za dvigovanje rešetke



Slika 10: Dimovodni nastavek za priključitev kotla na dimnik preko zgornjega dimovodnega priključka



3.7. ODPRAVLJANJE TEŽAV

3.7.1. PREGREVANJE KOTLA

Kotel se lahko pregreva, če:

- je v sistemu premalo vode.
- kotel ali sistem niso dobro odzračeni.
- je zaprt pretok v radiatore (zaprt mešalni ventil, zaprt zaporni ventil).
- cirkulacijska črpalka ne deluje.
- mehanizem za nastavitev rešetke je postavljen previsoko.
- spodnja vrata so odprta.
- regulator vleka je nastavljen previsoko.

Če je termična zaščita vgrajena na pripravljeni termični izmenjevalec, senzor termičnega ventila omogoča da hladilna tekočina cirkulira nad 95°C in prepreči pregrevanje kotla.

Pomembno!

V primeru da se kotel pregreva in termična zaščita ne deluje:

- Odprite vse ventile (mešalni ventil, zaporni ventil).
- Zaprite regulator vleka.
- Zaprite spodnja kotlovna vrata.

Če vse zgoraj omejene dejavnosti nimajo učinka, vzamite ven žar.

3.7.2. DIMNI PLINI V PROSTORU

Kajenje se dogaja ko je podtlak dimnih plinov prenizek.

Ukrepi za preprečevanje:

- Zaprite spodnja kotlovna vrata, obrnite loputo v položaj PRIŽIGANJE (slika 3).
- V primeru nizkega atmosferskega tlaka je treba najprej s pomočjo papirja zagreti dimovodne cevi. Na ta način se dobi podtlak v dimovodni cevi.

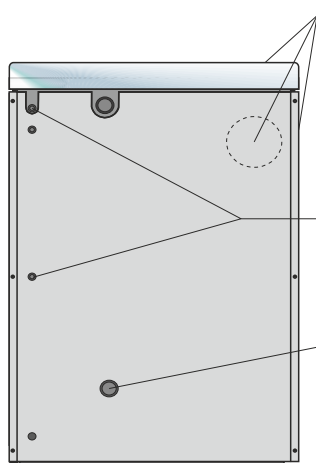
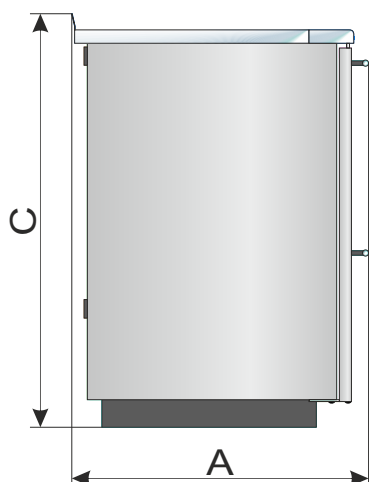
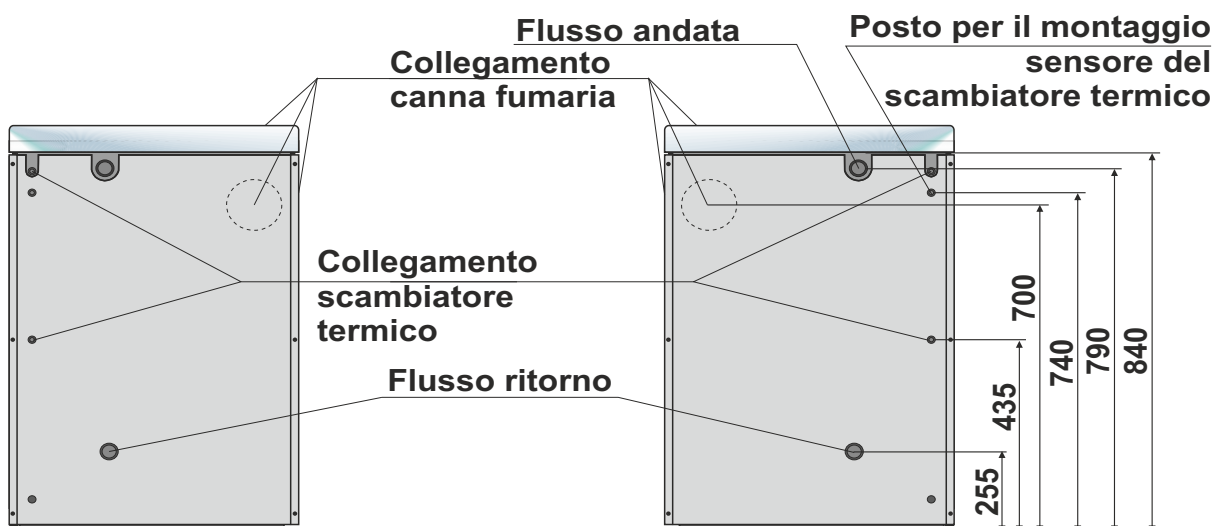
Ukrepi kadar se nenehno kadi:

- Loputo ne uporabljajte več od sredine. Po potrebi jo nastavite nižje.
- Podtlak v dimniku mora preveriti dimnikar. Tlak je treba izraziti v mbar (glejte Tehnički podatki o dovoljenom pritisku za vsaki tip kotla).

V primeru če vrednosti pri delovanju kotla niso zadovoljene se o obnovi dimnika posvetujte z dimnikarjem.

INFORMAZIONI TECNICHE

TIP		BIO-CET 23 B	BIO-CET 29 B
Potenza termica (funzionamento invernale)	(kW)	24	30
Potenza termica verso l'acqua (funzion. invernale)	(kW)	19	25
Potenza termica verso l'ambiente (funzion. invernale)	(kW)	4	5
Potenza termica verso l'acqua (funzion. estivo)	(kW)	6,98	9,7
Massima pressione	(bar)	2,5	2,5
Minima sottopressione del camino	(Pa)	13	15
Temperatura dei fumi sulla potenza nominale	(°C)	269	272
Scorrimento dei fumi sulla potenza nominale	(g/s)	18,1	20,3
Ciclo di caricamento sulla potenza nominale	(sati)	2,0	2,0
Tipo di combustibile		Drvo	Drvo
Min. distanza dai materiali infiammabili	(mm)	50	50
Lunghezza della caldaia (A)	(mm)	635	635
Larghezza della caldaia (B)	(mm)	600	715
Altezza della caldaia (C)	(mm)	885	885
Diametro del camino	(mm)	150	150
Flusso andata e ritorno della caldaia (filettatura interna)	(R)	5/4"	5/4"
Posto per la sistemazione della valvola term. (filett. inter.)	(R)	3/8"	3/8"
Scambiatore termico (filettatura esterna)	(R)	3/8"	3/8"
Massima temperatura	(°C)	90	90
Peso della caldaia	(kg)	176	201
Apertura porta in alto (LxA)	(mm)	150x240	150x240
Apertura porta in basso (LxA)	(mm)	250x270	250x270
Classe di Efficienza Energetica		A	A

BIO-CET B-L**BIO-CET B-D****BIO-CET B-L****BIO-CET B-D**

1.1. INTRODUZIONE

Caldaia in ferro BIO-CET B sono previste per la **combustione con combustibile solido**, e riscaldamento dei piccoli edifici e **preparazione del cibo** con cottura, potenza termica 23 i 30 kW. Si possono collegare a sistema di riscaldamento aperto e chiuso.

Esiste la versione sinistra e destra della caldaia-collegamento sinistro o destro al camino. **Caldaie BIO-CET** anno la regolazione dell'aria (per la regolazione della temperatura nella caldaia), con il termomanometro (vediamo la temperatura e pressione dell'acqua nella caldaia), con il termostato per la gestione con la pompa di circolazione inpostata a 68°C, scambiatore termico e collegamento per valvola termica (ci permette il collegamento della caldaia anche nei sistemi di riscaldamento chiuso).

Prodotti in versione:

BIO - CET B - L: versione sinistra senza la pompa di riscaldamento.

BIO - CET B - D: versione destra senza la pompa di riscaldamento.

La porta e camera di combustione grandi ci permettono una combustione con combustibile di varie dimensioni. La pulizia e manutenzione è molto semplice. Le caldaie sono molto risparmiose e ecologiche.

Leggere con attenzione le istruzioni per prendere confidenza con una corretta installazione, funzionamento, l'uso e la manutenzione della caldaia. Tutto ciò è necessario per una buona combustione, lavoro della caldaia e portata di calore alla vostra casa per molti anni.

1.2. SCOPO

La caldaia **BIO-CET** è prevista per la **combustione a combustibile solido**, riscaldamento di piccoli edifici, **cottura del cibo**. In versione produttiva abbiamo due modelli di potenza nominale da 23 e 30 kW. Si possono collegare su sistemi di collegamento chiusi e aperti. Potete scegliere tra caldaie con collegamento destro e sinistro sul camino.

Design moderno e dimensioni standard fanno la loro installazione accettabile in cucina, ma anche in un'altra parte della casa o un appartamento, dove c'è l'accesso al camino. Potete scegliere tra le modalità d'inverno o d'estate permette la cottura tutto l'anno.

1.3. INFORMAZIONI VERSO LA SICUREZZA

La caldaia è prodotta verso tutte le norme di sicurezza.

La vostra caldaia è equipaggiata con un termostato standard che gestisce con la pompa di riscaldamento, che si attiva a 68°C. Il termostato funziona sulla tensione di 230V AC. L'installazione non corretta o riparazione non adeguata possono portare una scossa elettrica pericolosa per la vita. Il collegamento elettrico può essere eseguito solo da un perito elettrico.

Simboli di avvertenza:

Fate attenzione ai simboli seguenti.



Questo è un simbolo di avvertenza.

1.3.1. PROCEDURA IN CASO DI INCENDIO DA CAMINI

In caso di incendio è necessario chiudere l'apertura dell'aria fresca e **NON APRIRE** la combustione porta della camera.

Spegnere un incendio utilizzando estintori appropriati.

Avvisare i vigili del fuoco.

Rispettare le normative antincendio locali!

NON SPEGNERE MAI UN FUOCO CON L'ACQUA!

1.4. INFORMAZIONI IMPORTANTI

Tutti i lavori di montaggio devono essere eseguiti verso le norme nazionali e europee.

La caldaia non deve essere modificata, solo se usate componenti originali della caldaia che abbiamo noi in offerta o se i lavori sono eseguiti dal nostro servizio.

Usate solo componenti originali. Li potete trovare dai rivenditori autorizzati o in fabbrica. La prima messa in funzione della caldaia deve essere verso i standard europei.

Pulite regolarmente la caldaia, canne fumarie e camino.



AVVERTENZA:

Se non usate la caldaia per tanto tempo, il camino può essere intasato.

Prima di mettere in funzione, il camino dovrebbe essere controllato da un spazzacamino.

Assicurate un'apertura di aria fresca nella stanza dove si trova la caldaia. L'aria si deve scambiare minimo 0,8 volte all'ora, per questo la stanza deve essere ventilata bene.

Forse l'aria dovrà essere portata da fuori se le finestre sono bene sigillate o se nella stanza ci sono altri apparecchi tipo: asciugatrice, ventilatore...ecc.

2.0. MONTAGGIO

Eseguendo il montaggio bisogna essere eseguiti verso i standard europei.

2.1. COLLEGAMENTO SU IL SISTEMA DI RISCALDAMENTO

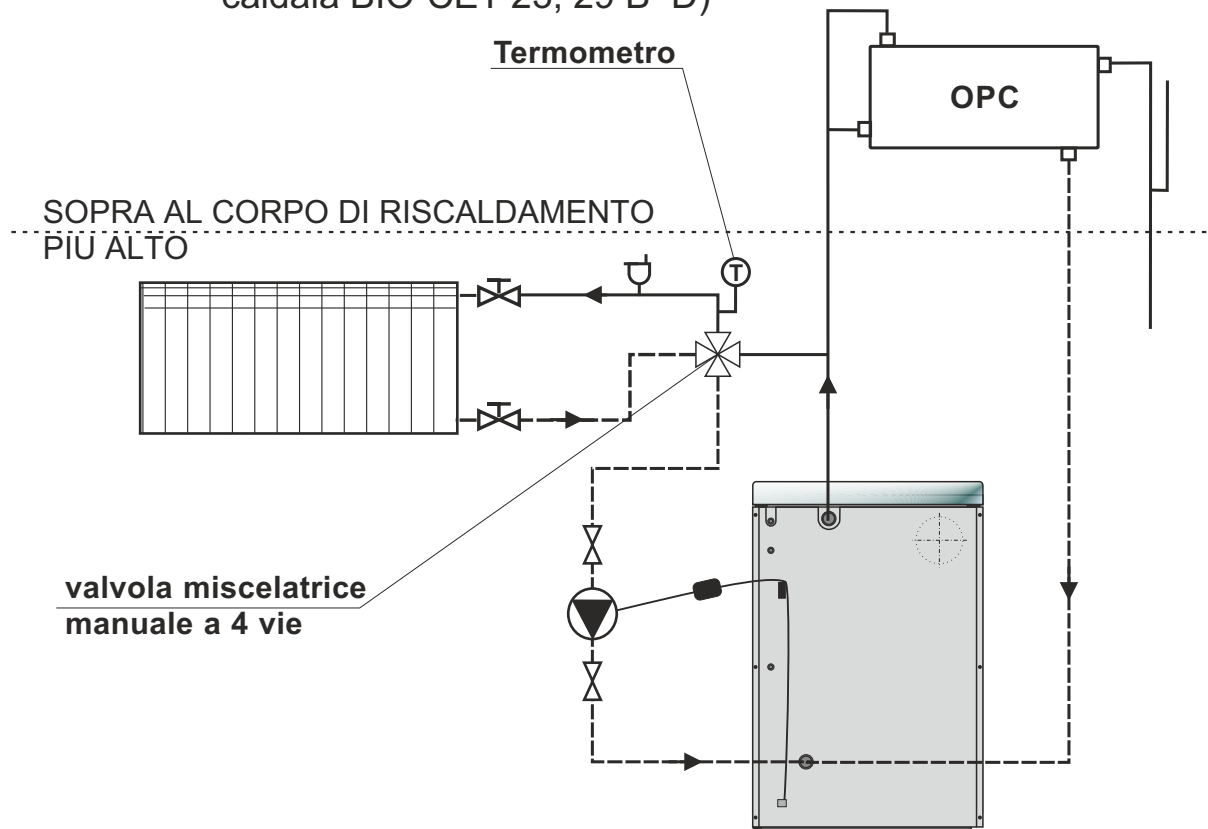
Collegamento su l'installazione tubi e la prima accensione deve essere eseguita verso le norme tecniche di riscaldamento, dal servizio tecnico che si assume la responsabilit  di funzionamento corretto della caldaia. I lavori di collegamento sul sistema di riscaldamento devono essere collegati (senza saldatura). Possono essere collegati su sistemi di riscaldamento chiusi e aperti.

LA CALDAIA NON SI DEVE COMBUSTIRE SE NON   COLLEGATA AL SISTEMA DI RISCALDAMENTO RIPIENO DI ACQUA.

2.1.1. COLLEGAMENTO SUL SISTEMA DI RISCALDAMENTO APERTO

Se collegate la caldaia su il sistema di riscaldamento aperto, noi raccomandiamo il collegamento verso lo schema 1. Se collegate sul sistema di collegamento aperto e necessario inpostare il vaso di espansione aperto sopra al corpo di riscaldamento pi  alto. Se il vaso di espansione si trova in un posto non riscaldato, il vaso deve essere ben isolato. Sulla versione della caldaia **BIO-CET 23, 29 B**, la pompa di circolazione puo essere montata sul flusso di ritorno e andata.

Schema 1: Collegamento della caldaia BIO-CET 23, 29 B-L (vale anche per la caldaia BIO-CET 23, 29 B-D)



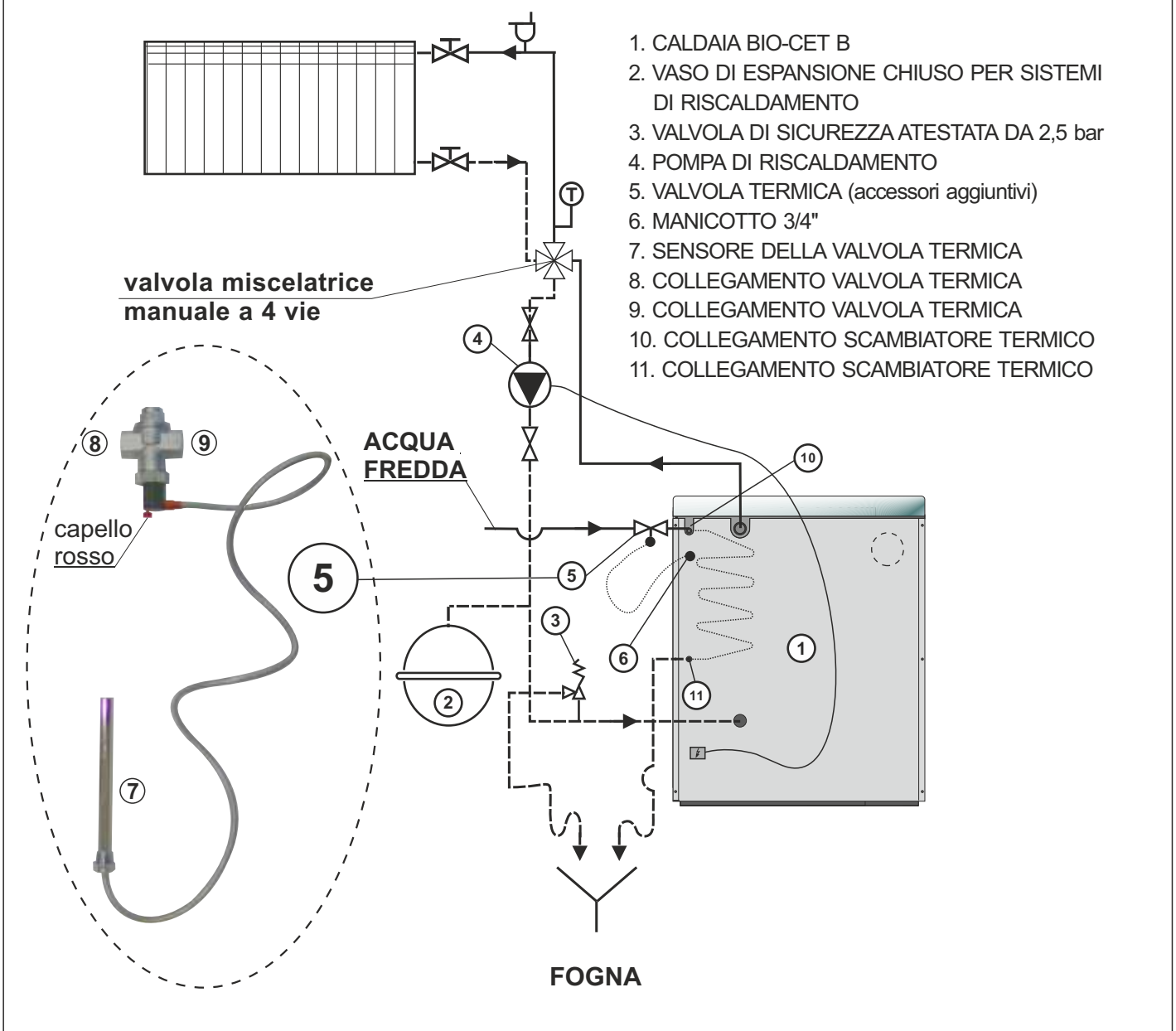
2.1.2. COLLEGAMENTO SUL SISTEMA DI RISCALDAMENTO CHIUSO

Se la caldaia si collega su un sistema di collegamento chiuso, bisogna montare una valvola di sicurezza atestata con la pressione di apertura di 2,5 bar e vaso di espansione chiuso per i sistemi di riscaldamento chiusi. Tra la caldaia, valvola di sicurezza e vaso di espansione non ci devono essere elementi di bloccaggio. **E anche obbligatorio montare una valvola termica** sul posto preparato da fabbrica. La raccomandazione di collegamento della caldaia sul sistema di riscaldamento chiuso vedete sullo schema 2.

2.1.2.1. PROCEDURA PER IL MONTAGGIO DELLA VALVOLA TERMICA (vedi schema 2)

- collegamento (8) (filettatura interna 3/4") collegare la valvola termica sul flusso di acqua fredda sanitaria, e il collegamento (9) (filettatura interna 3/4") della valvola termica collegare sul riduttore 3/4" - 3/8", e poi sul collegamento del scambiatore termico (10) (filettatura esterna 3/8").
- collegamento scambiatore termico (11) collegare nella fogna.
- filettato in manicotto (6) (filettatura interna 1/2") sensore della valvola termica (7) (filettatura esterna 1/2").

**Shema 2: Collegamenti della caldaia BIO-CET B-L
(vale anche per BIO-CET B-D)**



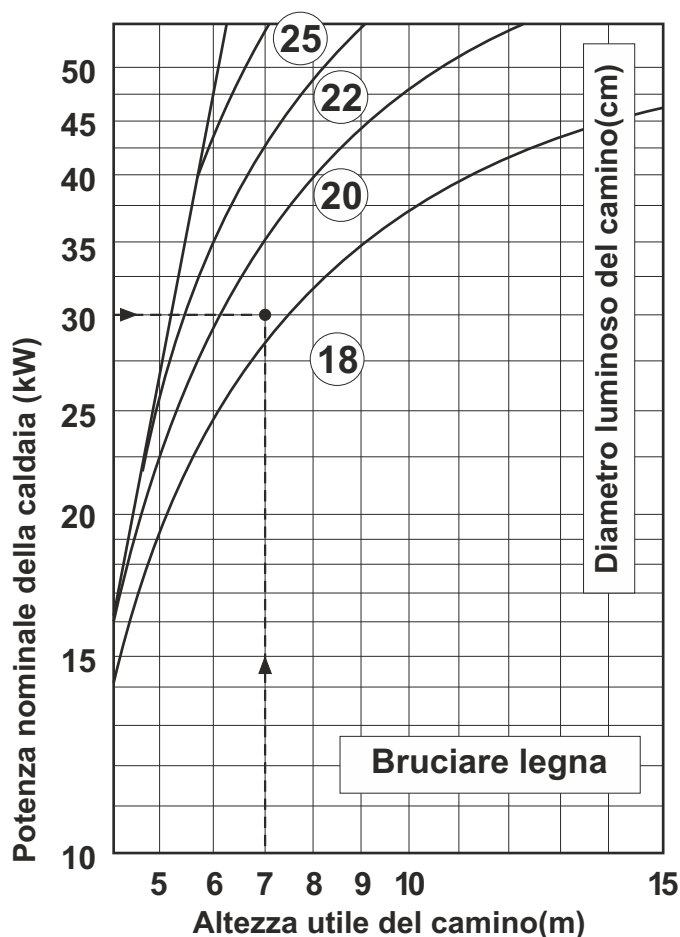
2.2. COLLEGAMENTO SUL CAMINO

Camino di buona dimensione e necessario per il lavoro sicuro della caldaia. Il camino deve essere isolato, a tenuta di gas e liscio. sul fondo del camino ci deve essere l'apertura per la pulizia. Il camino murato deve essere di tre strati, con lo strato in mezzo di lana minerale. La larghezza deve essere di 30 mm se il camino e dalla parte interna del muro, invece se e dalla parte esterna deve essere di 50 mm.

Parti interne della sezione del camino dipendono dall'altezza del camino e dalla potenza della caldaia(SI.1). Temperatura dei fumi dall'uscita del camino deve essere di 30°C piu alta della temperatura della condensazione dei fumi di combustione. Scelta del camino deve essere da una persona competente.

Spazio tra la caldaia e camino e di 600 mm. Per prevenire l'entrata del condensa dal camino in caldaia, dobbiamo mettere la canna fumaria 10 mm piu profondo nel camino. Per la scelta del camino usate il diagramma dalla foto 1. la caldaia puo essere collegata al camino dalla parte in alto, laterale e da dietro. Il collegamento fumario a il diametro di 150 mm.

Foto 1: Dimensionamento del camino della caldaia BIO-CET 23, 29 B



Esempio della scelta del camino per la caldaia BIO-CET 29 B

Efficacia della caldaia: **30 kW**

Combustibile: **legna**

Altezza efficacia del camino: **7 m**

Diametro luminoso del camino: **20 cm**

2.3. COLLEGAMENTO SULL'INSTALLAZIONE ELETTRICA

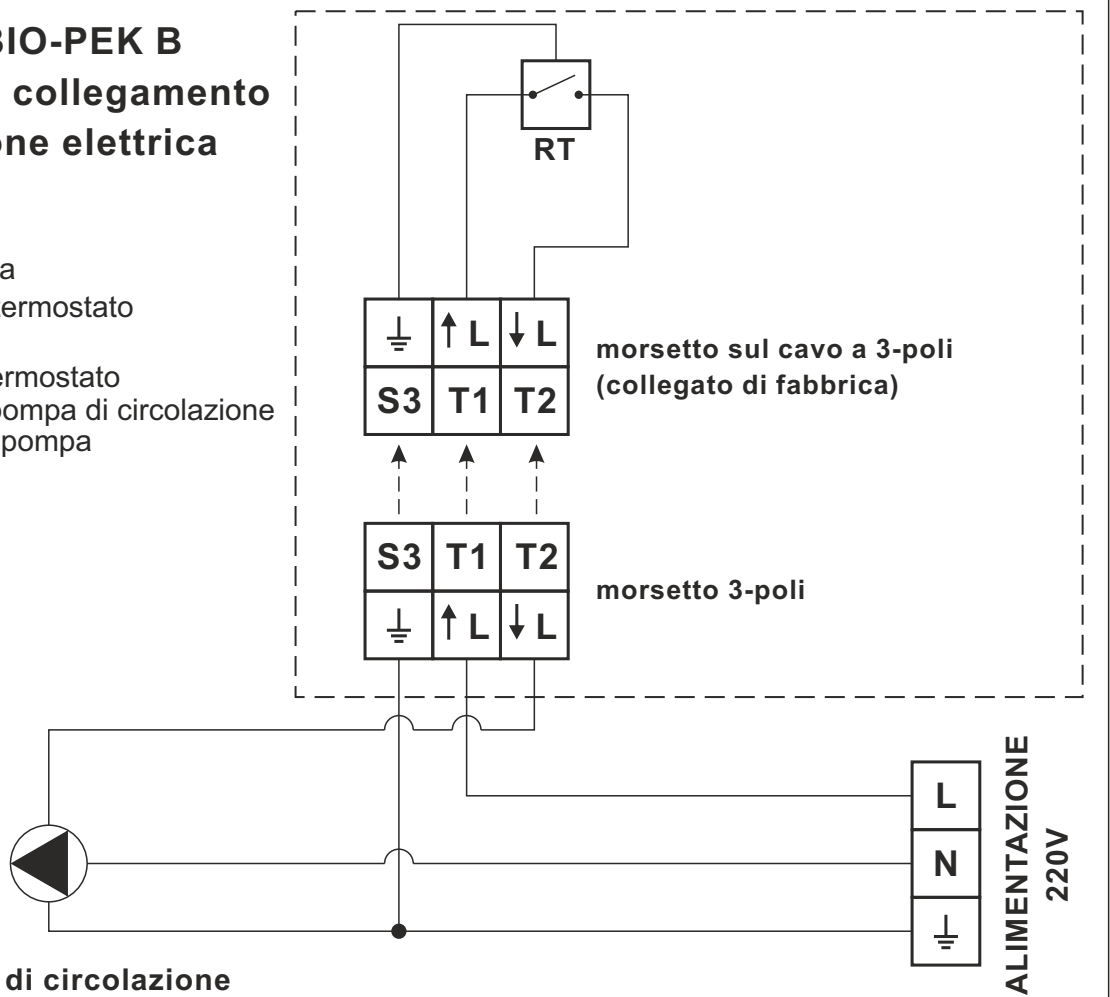
Caldaie BIO-CET B si collegano sull'installazione elettrica verso il conettore che si trova sul cavo che si trova sulla parte posteriore della caldaia. Le caldaie anno di fabbrica un termostato per l'attivazione della pompa 68°C.

2.3.1. COLLEGAMENTO SULL'INSTALLAZIONE ELETTRICA DELLA CALDAIA BIO-CET B

Caldaia BIO-CET B bisogna essere collegata sull'installazione elettrica verso lo schema 3. La pompa di circolazione di riscaldamento deve essere collegata all'installazione elettrica tramite il morsetto che si trova sul cavo dalla parte posteriore della caldaia, non fatto così la garanzia non è più valida.

Schema 3: BIO-CET B / BIO-PEK B Schema per il collegamento all'installazione elettrica

- ⊥ - terra della caldaia
- ↑ L - entrata fase sul termostato regolabile
- ↓ L - uscita fase dal termostato regolabile sulla pompa di circolazione
- RT - termostato della pompa di circolazione



3.0. USO

3.1. COMBUSTIBILE

La caldaia combustisce tutti i tipi di legna. La percentuale dell'umidità deve essere tra **15–30 %**.

Valore vicino: la legna sono essicata per 2 anni.

Tronchi di legno: lunghezza massima di 34 cm.



Non combustite con la legna piena di polvere-possibile esplosione.

3.2. INFORMAZIONI DI SICUREZZA

- La caldaia non deve essere usata per bruciatura di cose che non sono legna.
- Non toccate i posti della caldaia che scottano (metallo, struttura inox, isolamento, griglia, portacenere)
- Sulla isolamento non appoggiare elementi infiammabili.
- Copertura della camera di combustione e portacenere devono essere sempre chiusi, tranne quando fate l'accensione, aggiungendo la legna o la pulizia. Impedendo così che esca il fumo.
- Non usate la caldaia se passa i 90° C.

3.3. REGOLAZIONE DELLA TEMPERATURA NELLA CALDAIA

Per la regolazione della temperatura abbiamo il regolatore dell'aria.

Con la pompa di circolazione governa il termostato impostato in fabbrica che attiva e disattiva la pompa a 68° C e impedisce che il flusso di ritorno di raffreddi prima che la caldaia raggiunge una temperatura minima.

3.4. PRIMA ACCENSIONE

Alla caldaia serve sempre area fresca. Le porte e le finestre non devono essere completamente sigillate. E molto importante in spazi più piccoli di 4m³ per kW di potenza nominale.

Controllate se la caldaia e tutto il sistema è riempito di acqua e sfiatato. Controllate che tutti gli elementi di sicurezza siano impostati. Controllate che la canna fumaria sia sigillata bene. Togliere fuori dalla caldaia prospetti forse rimasti.

Controllare che gli elementi mobili siano ai propri posti:

- griglia mobile (foto 4) ci permette la pulizia più semplice se la porta inferiore è aperta. La griglia si toglie facilmente.
- Il portacenere si trova sotto il meccanismo di alzamento della griglia.
- Accessori (strumento per alzare il coperchio della caldaia, paletta, il kit si trova nella camera di combustione)
- Controllate che il tubo fumi sia sigillato bene.
- Controllate che la griglia sia al suo posto.
- Alzando e abbassando la griglia abbiamo diverse possibilità: abbassando per riscaldare, cucina o alzando solo per cucina.
- Sistemare il coperchio della caldaia che non tocchi il materiale INOX, per non riscaldare inutilmente.
- Girare la clappa (vedi foto 3).
- Impostare il regolatore dell'aria su "8".
- Mettete la legna e fate l'accensione, dopo qualche minuto riempite la caldaia con la legna.
- Sistemare il regolatore dell'aria così che la temperatura nella caldaia non supera i 85-90°C.

Sulla prima accensione i primi 15 minuti non mettete niente sul coperchio affinché il colore non si essichi.

LA CALDAIA NON DEVE ESSERE COMBUSTITA SE NON È COLLEGATA AL SISTEMA DI RISCALDAMENTO E RIPIENO DI ACQUA.

Foto 2: Il livello massimo consentito della legna

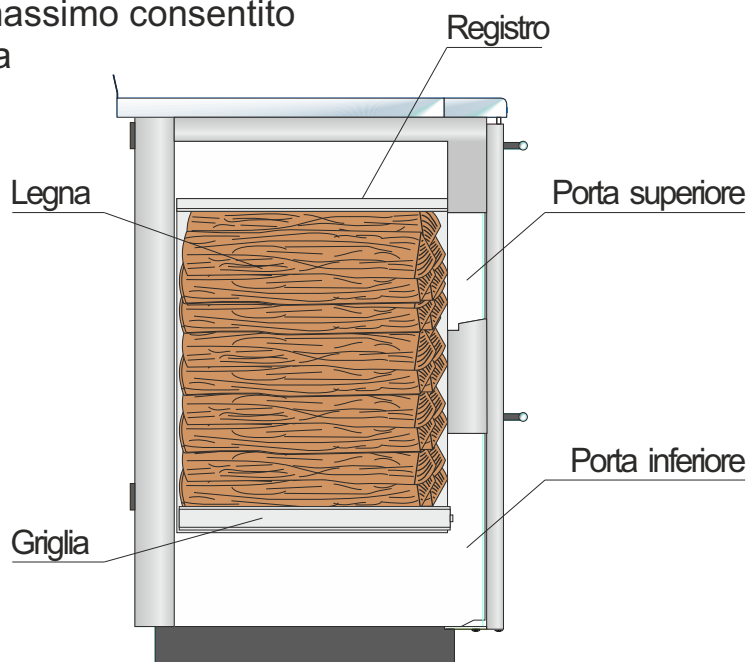
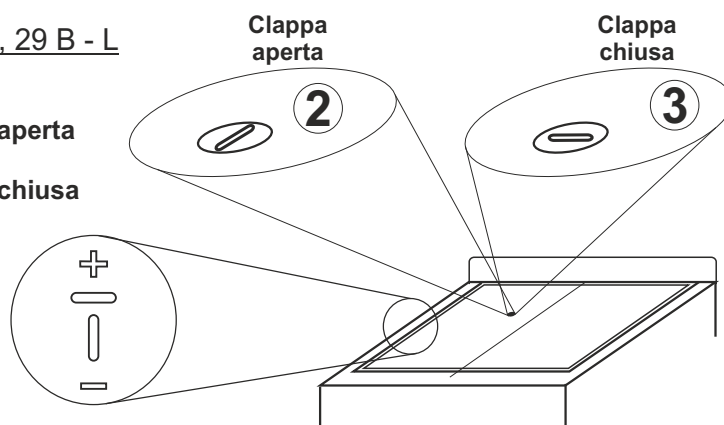


Foto 3: Uso per l'accensione della caldaia BIO-CET B

BIO-CET 23, 29 B - L

⊕ Clappa aperta

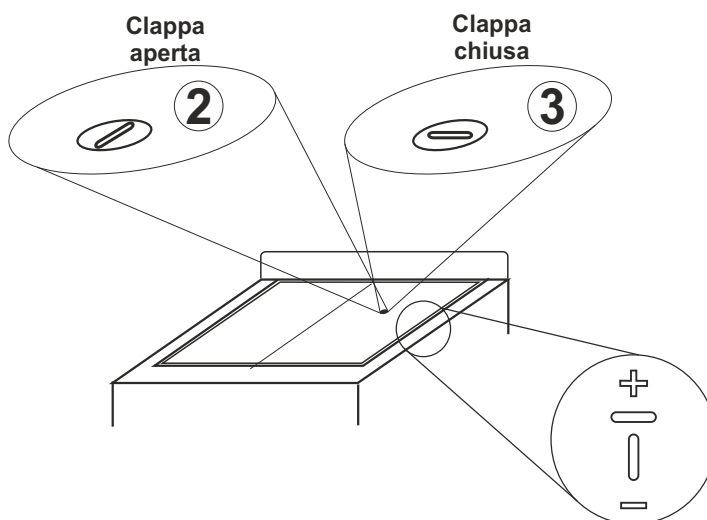
⊖ Clappa chiusa



BIO-CET 23, 29 B - D

⊕ Clappa aperta

⊖ Clappa chiusa



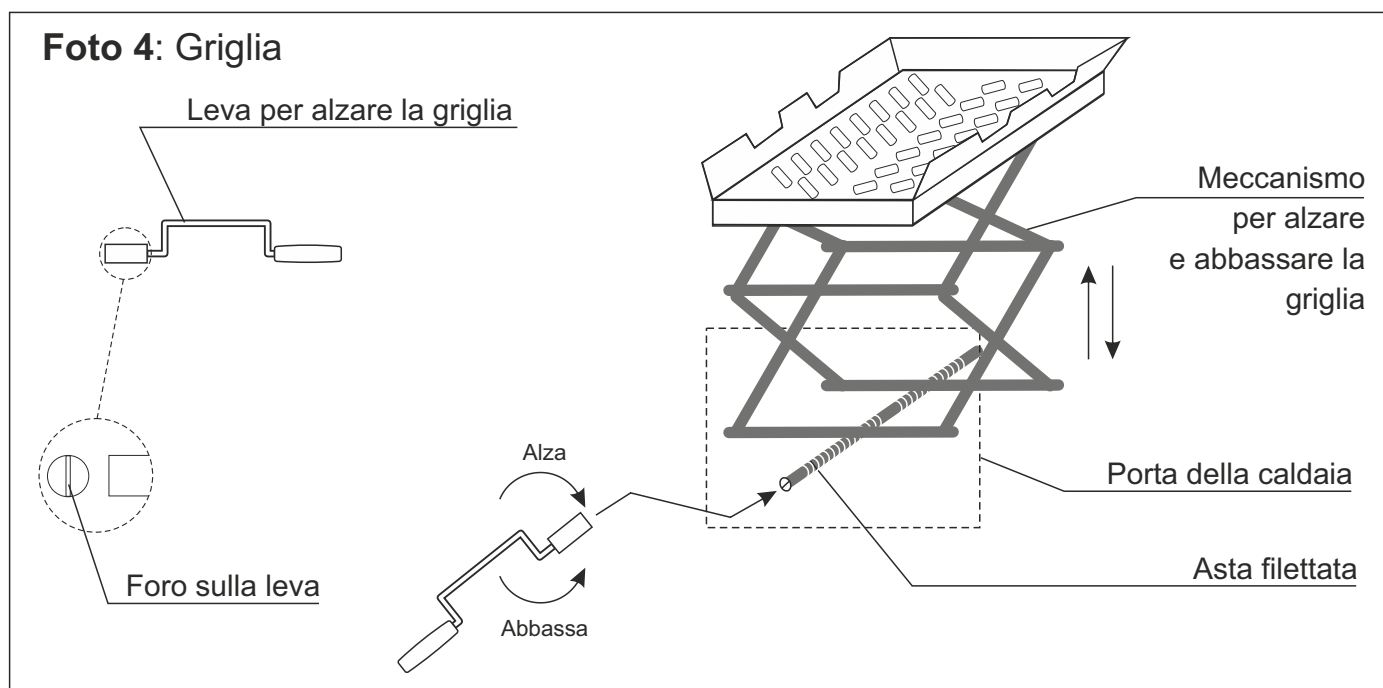
- 1 - Accessori pe (apertura/chiusura) (1')
- 2 - Accensione(clappa aperta)
- 3 - Riscaldamento(clappa chiusa)

3.5. USO DELLA CALDAIA

Le caldaie **BIO-CET** sono previste per combustire con legna,previste per riscaldare piccoli ambienti,anche per cucina.

Visto le neccessita (riscaldamento,cucina) per una buona combustione possiamo modificare con la griglia (alzare/abbassare) (foto 4). La griglia si puo regolare (cambiare posizione) in fase di lavoro. Questa possibilita di cambiare posizione alla griglia ci permette di cucinare tutto l'anno.

La caldaia non deve essere combustita se non e collegata al sistema di riscaldamento e ripieno di acqua.



Guanti di protezione

Guanti di protezione sono obbligatori!



3.5.1. COMBUSTIONE

Prima della prima combustione:

- pressione nella caldaia (pressione acqua):

Il sistema deve essere pieno di acqua e sfiatato. Pressione sul sistema freddo deve essere minimo 1,0 bar (massimo 1,8 bar-a).

– Sfiato:

Assicuratevi che la camera sia ventilata. In aria non ci deve essere polvere.

– Camino:

Il camino deve essere controllato dal spazzacamino.

– Clappa:

Controllate se le clappe sono sistemate bene nella caldaia.

– Pulite la caldaia (griglia, portacenere...).

Altezza della griglia (foto 4, 6) dipende dal riscaldamento.

(Attenzione: se la camera di combustione è ripiena a metà, la griglia si può alzare anche quando la caldaia è in funzione).

Incominciate con la combustione più intensa per raggiungere la temperatura ottimale di 75-85°C.

Inpostare il regolatore dell'aria così che la temperatura massima sia di 85-90°C.

3.5.2. INSERIMENTO DELLA LEGNA - riscaldamento senza stop



Quando aprite la porta state attenti, il fumo può uscire!

Sulle emissioni basse e alto utilizzo:

- inserimento della legna ogni (30–60 min).

3.5.3. MODALITÀ DI COMBUSTIONE INVERNALE

La griglia è in posizione bassa (foto 6).

3.5.4. MODALITÀ DI COMBUSTIONE ESTIVA

La griglia è in posizione alta (foto 5).

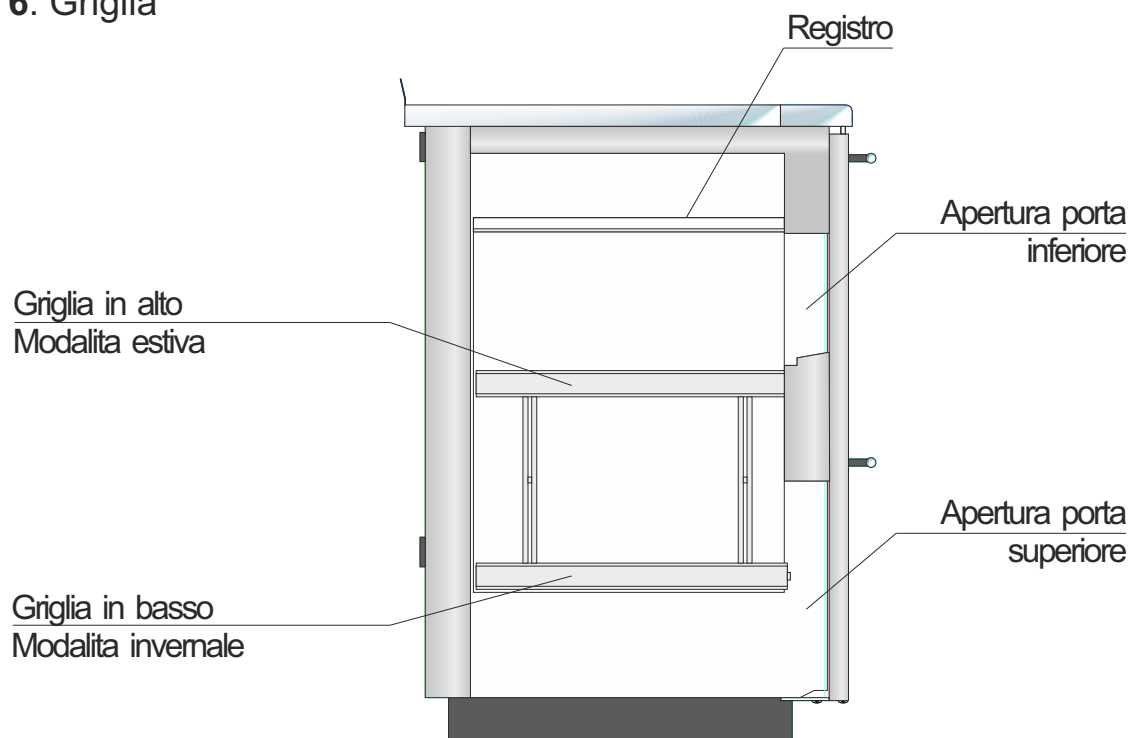
3.5.5. PROCEDURA DI CUOCIMENTO

Nella procedura di cuocimento la temperatura dell'acqua non deve passare i 90°C, se vedete che la temperatura passerà i 90°C. Incominciate a sollevare la griglia, e a ruotare il regolatore dell'aria contro l'ora. Se non riuscite a abbassare la temperatura sotto ai 90°C non incominciate con il cuocimento. Non cominciate con il cuocimento se non riuscite a assicurare la energia che vi serve "Potenza nominale-modalità estiva" per ogni singolo modello (vedi tabella.)

Procedura:

- inpostate la leva in posizione di cucina.
- aprire massimo il regolatore dell'aria con il tasto.
- inpostare la griglia in altezza che verso il regolatore dell'aria scorra sempre aria fresca, per assicurare sempre la temperatura ottimale.
- caricare la legna.
- mantenete sempre la temperatura che vi serve per cucinare il cibo, aggiungendo legna
- se vi serve per correggiere la temperatura (alzando), potete farlo con la griglia (alzando e abbassando)
- se vi serve per correggiere la temperatura (abbassando) potete chiudere il flusso di aria.
- dopo che il cibo è finito, correggete la caldaia verso le esigenze.

Foto 6: Griglia



Guanti di protezione

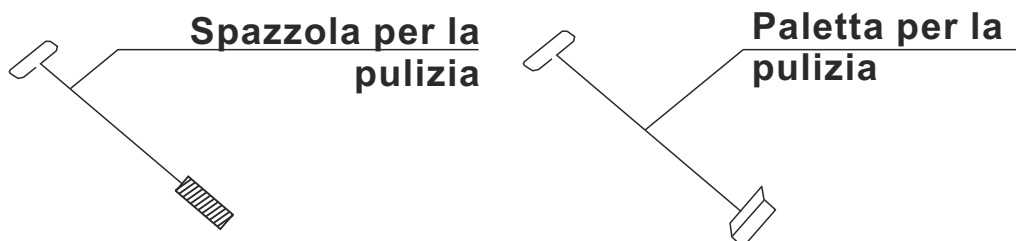
Guanti di protezione sono obbligatori!



3.6. MANUTENZIONE SULLA CALDAIA

Ogni millimetro di polvere vuol dire cca. 5% di consumo di più.
Risparmiate con il combustibile - pulite la caldaia in tempo.

Foto 6: Accessori per la pulizia della caldaia BIO-CET B



3.6.1. GRIGLIA, AREE SCAMBIABILI E CAMINO

Spazio sotto la griglia, griglia e camera di combustione devono essere puliti ogni giorno, e altre canne fumarie verso la necessita.

Rimettere i coperchi al posto iniziale, sistemarlo che non tocchi il materiale inox, per non riscaldargli se non e necessario.

3.6.2. SERVIZIO DELLA PROTEZIONE TERMICA



Tla protezione termica deve essere controllata una volta all'anno dallo servizio tecnico. Bisogna controllare la quantita di calcare nella valvola. Se il calcare si e accumulato bisogna toglierlo. Premete il coperchio rosso sulla volvola (schema 2) l'acqua deve scorrere nella fogna.

Guanti di protezione

Guanti di protezione sono obbligatori!



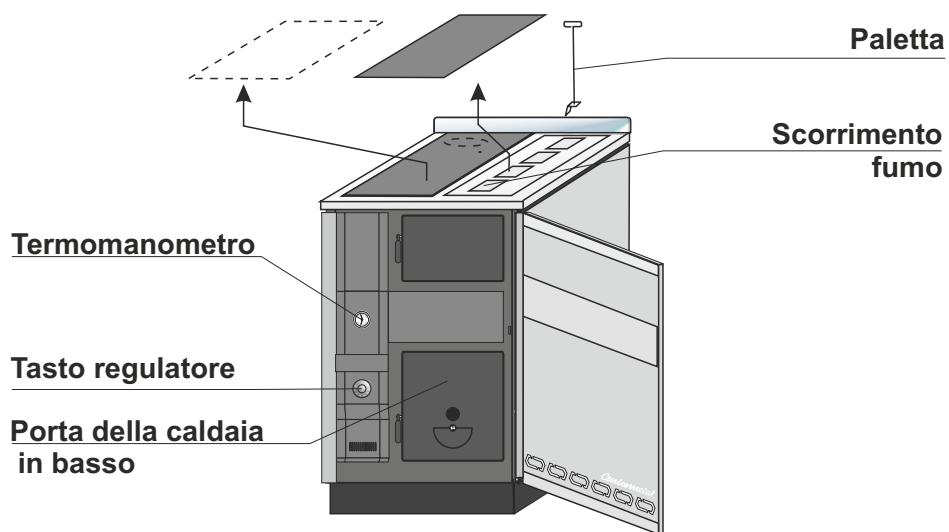
3.6.3. PULIZIA DELLE AREE SCAMBIABILI

Combustione finita:

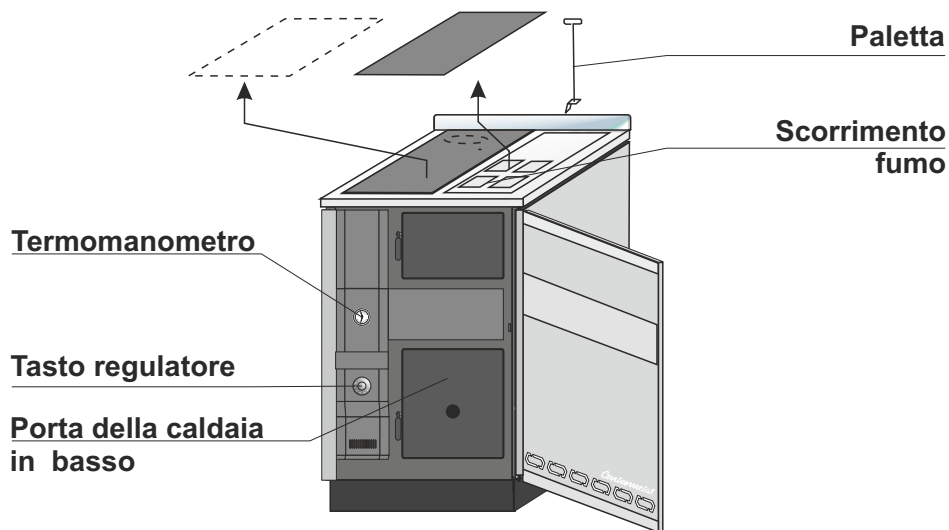
- Pulite la caldaia.
- Controllate la canna fumaria e pulite la.
- Chiudete tutte le porte e sportelli.
- Non fate cadere l'acqua.

Se per tempo non usate la caldaia, c'è la possibilità che l'acqua si congeli. Aggiungete il liquido antigelo.

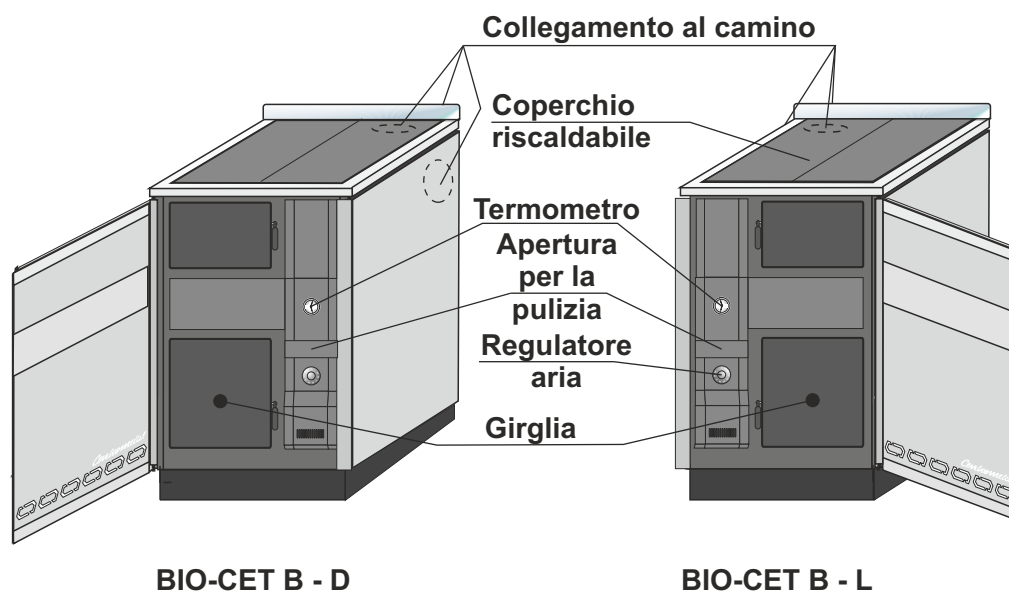
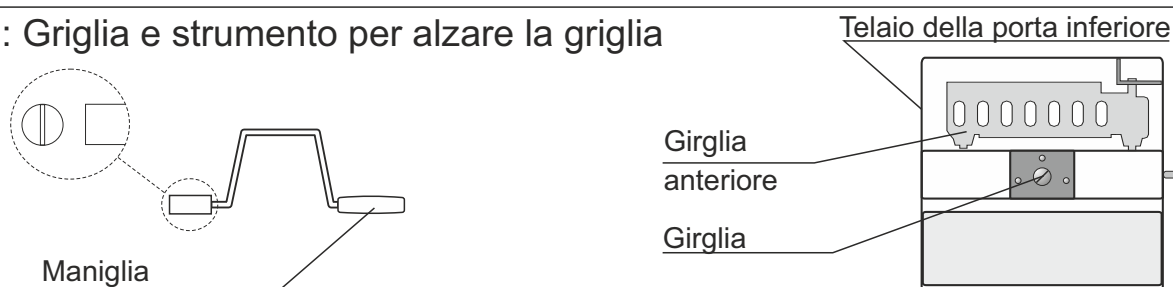
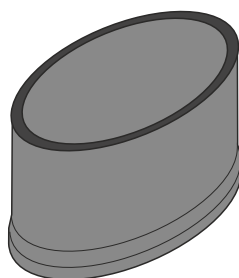
Foto 7: Pulizia – caldaia - BIO-CET B-L(vale anche BIO-CET B - D)



BIO-CET 23 B



BIO-CET 29 B

Foto 8: Componente generali**Foto 9:** Griglia e strumento per alzare la griglia**Foto 10:** Collegamento della caldaia al camino

3.7. ELIMINAZIONE ERRORI

3.7.1. SURRISCALDAMENTO DELLA CALDAIA

La caldaia si può surriscaldare:

- se c'è poca acqua.
- la caldaia o il sistema non sono sfiatati.
- flusso nei radiatori chiuso (valvola miscelatrice chiusa, valvola di intercettazione chiusa).
- pompa di circolazione chiusa.
- meccanismo della griglia troppo in alto.
- porta inferiore aperta
- regolatore dell'aria impostato male.

Se avete la protezione termica, installata sullo scambiatore termico, il sensore della valvola termica assicura all'acqua fredda di circolare sopra i 95°C e impedisce il surriscaldamento.

Avvertimento!

Protezione termica non in uso:

- Aprite tutte le valvole (valvola miscelatrice...).
- Chiudete il regolatore dell'aria
- Chiudete la porta inferiore.

Se non c'è effetto, estrarre la brace.

3.7.2. USCITA DI FUMO

Il fumo esce quando la sottopressione è poca.

Azioni per prevenire:

- Chiudete la porta inferiore, tirate la clappa in posizione Accensione (foto 3).
- Bassa pressione: Con la carta riscaldate i le canne fumarie (sottovuoto).

Uscita di fumo:

- La sottopressione deve essere controllata dal spazzacamino. La pressione in mbar (vedi istruzioni tecniche per le pressioni per ogni caldaia).



Tvrtka Centrometal d.o.o. ne preuzima odgovornost za moguće netočnosti u ovoj knjižici nastale tiskarskim greškama ili prepisivanjem, sve su slike i sheme načelne te je potrebno svaku prilagoditi stvarnom stanju na terenu, u svakom slučaju tvrtka si pridržava pravo unositi vlastitim proizvodima one izmjene koje smatra potrebnim.

Company Centrometal d.o.o. assumes no responsibility for possible inaccuracies in this book originated typographical errors or rewriting, all the figures and diagrams are principal and it is necessary to adjust each actual situation on the field, in any case the company reserves the right to enter their own products such modifications as considered necessary.

Podjetje Centrometal d.o.o. ne prevzema odgovornosti za možne napake u tehničkim navodilima, ki bi nastale zaradi tiskarskih napak pri prepisovanju ali prevajanju. Vse slike in sheme so približne in vsako je treba prilagoditi resničnemu stanju na terenu. V vsakem primeru si podjetje pridržuje pravico, da v svoje lastne proizvode vnese spremembe, za katere meni, da so potrebne.

La ditta Centrometal d.o.o. non si assume alcuna responsabilità per eventuali inesattezze contenute nel presente libretto risultanti dalla stampa, errori dal rischivimento, tutte le immagini e gli schemi di principio sono esatti, ma necessario regolare ogni impianto alla situazione reale sul terreno, in ogni caso, la società si riserva il diritto di inserire i propri prodotti con le modifiche che ritenga necessario.

Centrometal d.o.o. Glavna 12, 40306 Macinec, Hrvatska, Croatia, Hrvaška, Croazia

centrala tel: +385 40 372 600, fax: +385 40 372 611
service tel: +385 40 372 622, fax: +385 40 372 621

www.centrometal.hr
e-mail: servis@centrometal.hr

Centrometal
HEATING TECHNIQUE