

CV, CVF, CVL

VERTIKÁLNÍ VÍCESTUPŇOVÁ ODSTŘEDIVÁ ČERPADLA Z NEREZOVÉ
OCELI S USPOŘADÁNÍM HRDEL IN LINE



CV

Řada čerpadel CV se vyznačuje vysokou účinností, nízkou úrovní hluku a spolehlivým těsněním. Je vhodná pro široký rozsah použití.

Je určena k čerpání čistých, chemicky neagresivních tekutin.

URČENÍ:

1. zařízení pro zásobování pitnou a užitkovou vodou:

- vodovody
- vodárny
- hydroforové soupravy

2. průmysl:

- průmyslová čistící zařízení: mycí / oplachovací zařízení
- vysokotlaké okruhy
- napájení kotelen
- klimatizační zařízení
- chladicí zařízení
- protipožární zařízení
- mazání strojů
- zásobování vodou ve vysokých budovách
- přenos oleje, glykolu a chladicího činitele
- golfová hřiště

3. zemědělství:

- zavodňovací systémy
- rozprašovače
- zavlažovací zařízení
- rybí farmy

4. služby:

- čistírny
- automyčky



Motor (kW)	50 Hz/ LpA (dB(A))
0,37	53
0,55	53
0,75	53
1,1	55
1,5	58
2,2	58
3,0	59
4,0	66
5,5	73
7,5	73
11	75
15	70
18,5	70
22	69
30	73
37	73
45	73

Provozní podmínky:

- průtok: 0,7-120 m³/h
- maximální tlak: 32 bar
- teplota tekutiny: -20°C / +104°C
- okolní teplota: +40°C
- rozsah průtoku: 0,4~120m³/h
- rozsah hodnoty pH: PH3~9

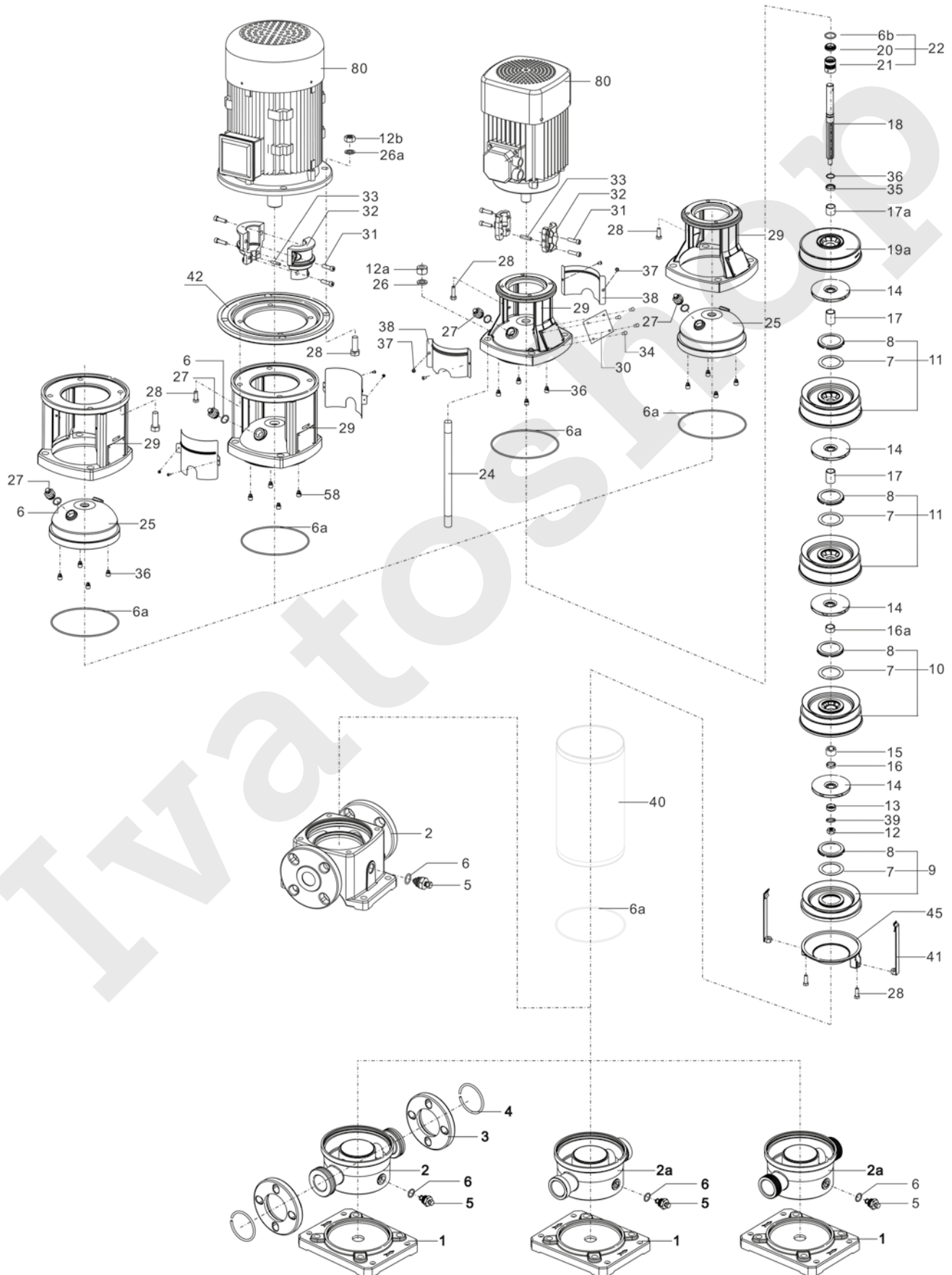
Materiály:

- třífázový bipolární asynchronní motor s klecovým oběžným kolem
- izolační třída F
- stupeň krytí IP55
- oběžná kola – nerezová ocel AISI304 (EN/DIN 1.4301)
- difuzory – nerezová ocel AISI304 (EN/DIN 1.4301)
- hřídel čerpadla – nerezová ocel: u čerpadel CV AISI420, u čerpadel CVF, CVL AISI431 (EN/DIN 1.4057)
- kryt čerpadla – nerezová ocel AISI304 (EN/DIN 1.4301)
- sací/výtlačné těleso čerpadla – u čerpadel CV litina ASTM25B (EN/DIN EN-JL1030), u čerpadel CVF odlitek AISI304 (EN/DIN 1.4301), u čerpadel CVL lisovaný plech AISI304 (EN/DIN 1.4301)
- mechanická ucpávka pro základní provedení +10°C až +90°C: karbid křemíku / karbid wolframu / EPDM

Četnost spouštění a zastavení

- Motory o výkonu až 4kW: maximálně 100krát za hodinu.
- Motory o výkonu 5.5kW a více: maximálně 20krát za hodinu.

Technický výkres

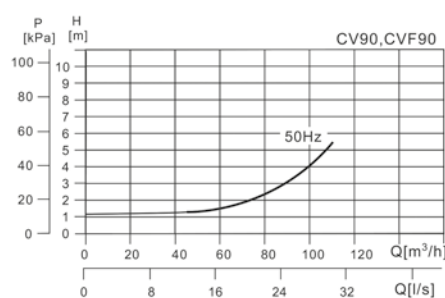
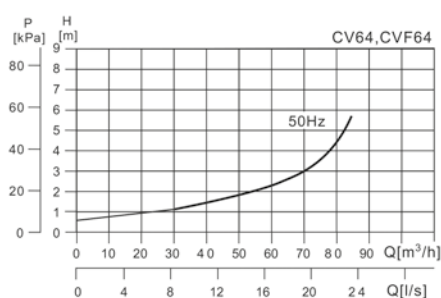
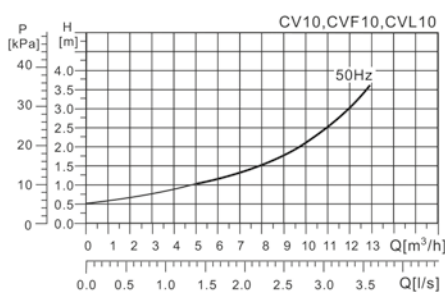
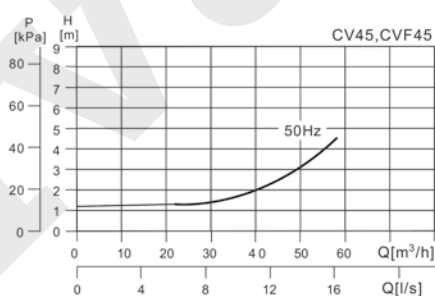
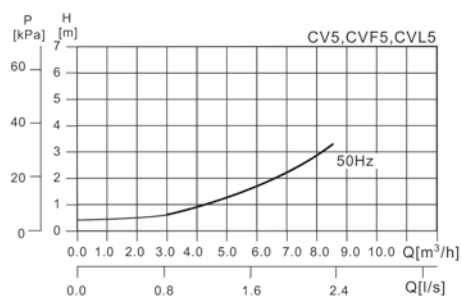
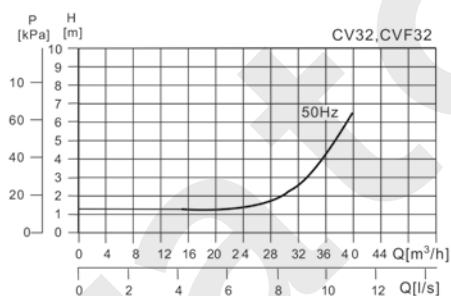
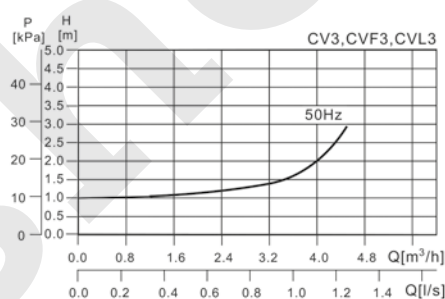
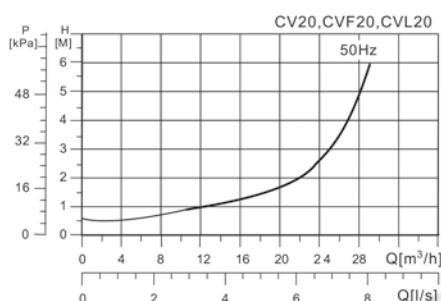
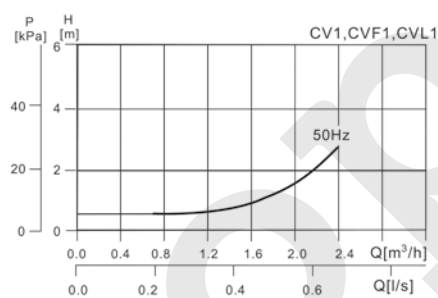
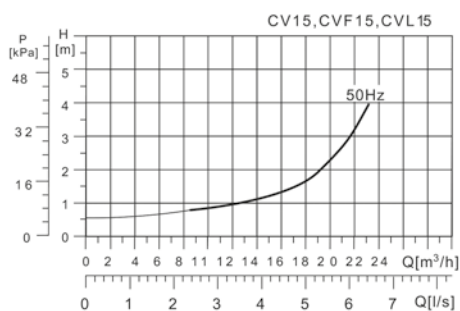


NR	POPIS	MATERIÁL	NR	POPIS	MATERIÁL
1	Podstavec	Litina	27	Napájecí vidlice	SUS304
2	Kryt čerpadla	Litina	28	Šroub	Zinek
2a	Kryt čerpadla	SUS304	28a	Šroub	Zinek
3	Příruba	Litina	29	Kostra motoru	HT200
4	Ochranný pružinový kroužek	SUS201	30	Výrobní štítek	Hliník
5	Drenážní trubka	SUS304	31	Závitový svorník	Zinek
6	Těsnicí O-kroužek	NBR	31a	Závitový svorník	Zinek
6a	Těsnicí O-kroužek	NBR	31b	Závitový svorník	Zinek
6b	Těsnicí O-kroužek	NBR	31c	Závitový svorník	Zinek
7	Těsnění	Ptfe	31d	Závitový svorník	Zinek
7a	Těsnění	Ptfe	31e	Závitový svorník	Zinek
8	Těsnicí kotouče	SUS304	32	Spojení dříku	QT450-10
9	Sekce vstupu	SUS304	33	Vrut	Zinek
9a	Sekce výstupu	SUS304	34	Hřebík	H62
10	Pomocný difuzor	SUS304	35	Upínací pouzdro	SUS304
10a	Pomocný difuzor	SUS304	36	Upínací kroužek	SUS304
11	Difuzor	SUS304	37	Vrut	SUS304
11a	Difuzor	SUS304	38	Kryt spoje	SUS304
12	Matice	Zinek	39	Pružinová podložka	SUS304
12a	Matice	Zinek	40	Vnější pouzdro	SUS304
12b	Matice	Zinek	41	Souprava článků	SUS304
13	Pouzdro oběžného kola s pohonem	SUS304	42	Příruba motoru	Litina
14	Oběžné kolo s pohonem	SUS304	43	Těsnění	NBR
15	Ložiskové pouzdro	Karbid wolframu	44	Oválná příruba	Litina
15a	Ložiskové pouzdro	Karbid wolframu	45	Kryt spoje	SUS304
16	Krátké pouzdro I	SUS304	46	Kroužek hrdla	SUS304
16a	Krátké pouzdro II	SUS304	47	Obložení	PTFE
17	Dlouhé pouzdro	SUS304	48	Vzpěrný kroužek	SUS304
17a	Dlouhé pouzdro	SUS304	49	Matice	SUS304
18	Dřík	SUS431	50	Štít	SUS304
19	Sekce výstupu	SUS304	51	Kluzný kroužek pro oběžné kolo s pohonem	SUS304
19a	Sekce výstupu	SUS304	52	Upínací pouzdro	SUS304
19b	Sekce výstupu	SUS304	53	Kluzné ložisko	Karbid wolframu
20	Pevný těsnicí kroužek	Uhlí	54	Kryt tlumivky	Ocelolitina
21	Otočný kroužek	Karbid wolframu	55	Drenáž	SUS304
22	Mechanické těsnění	Uhlí/karbid wolframu/viton	56	Ložiskové pouzdro	Karbid wolframu+SUS304
23	Pružný kroužek	SUS304	57	Kluzné ložisko	Karbid wolframu
24	Dvoustranný šroub	Zinek	58	Micela	Viton
25	Kryt čerpadla	SUS304	80	Motor	SUS304
26	Podložka	SUS304			

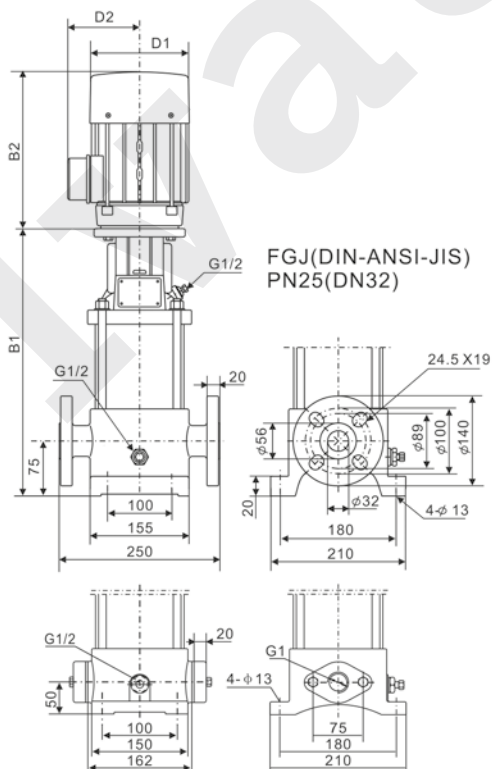
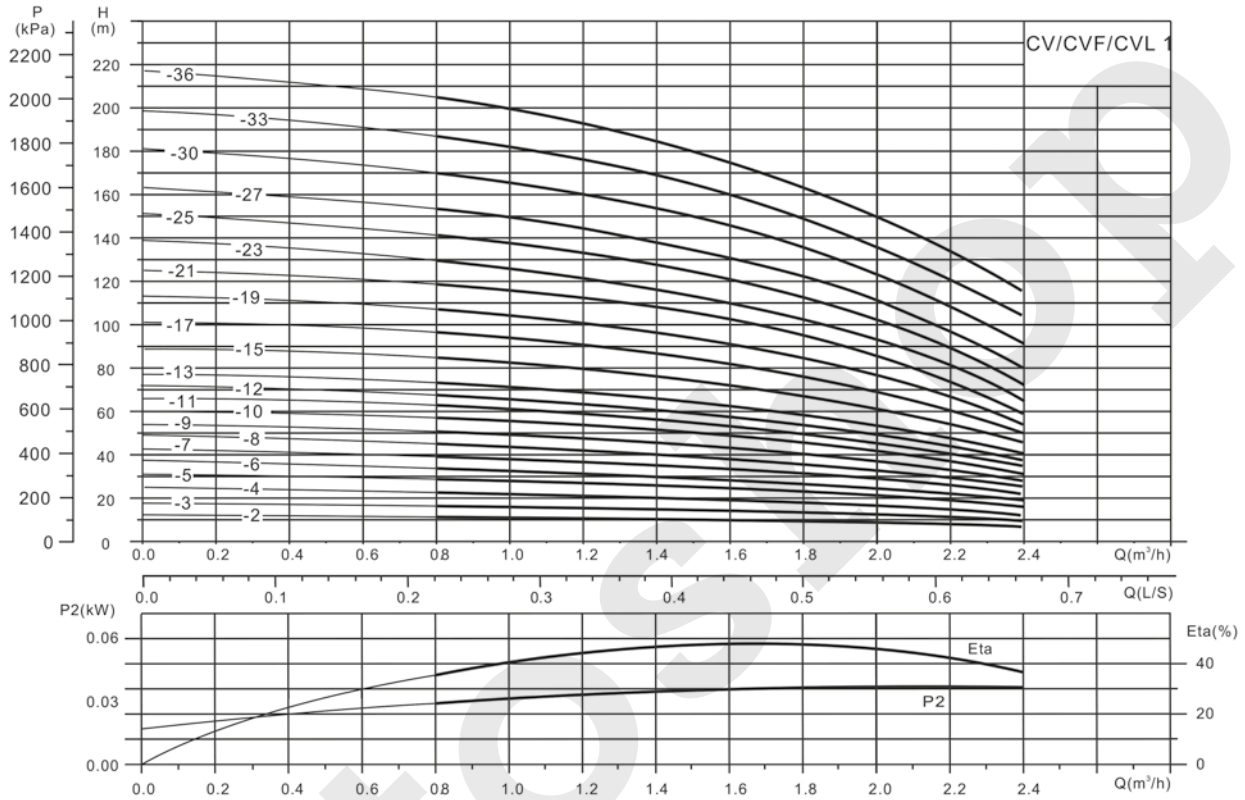
MAXIMÁLNÍ TLAK ZAŘÍZENÍ		MAXIMÁLNÍ VSTUPNÍ TLAK	
CV, CVF, CVL 1 / 2 / 3 / 4 / 5	25 bar	CV, CVF, CVL 1 CV, CVF, CVL 1 - 2 > CV, CVF, CVL 1 - 36	10 bar
		CV, CVF, CVL 2 CV, CVF, CVL 2 - 2 > CV, CVF, CVL 2 - 26	10 bar
		CV, CVF, CVL 3 CV, CVF, CVL 3 - 2 > CV, CVF, CVL 3 - 29 CV, CVF, CVL 3 - 31 > CV, CVF, CVL 3 - 36	10 bar 15 bar
		CV, CVF, CVL 4 CV, CVF, CVL 4 - 2 > CV, CVF, CVL 4 - 22	15 bar
		CV, CVF, CVL 5 CV, CVF, CVL 5 - 2 > CV, CVF, CVL 5 - 16 CV, CVF, CVL 5 - 18 > CV, CVF, CVL 5 - 36	10 bar 15 bar
CV, CVF, CVL 10 - 1 > CV, CVF, CVL 10 - 12 CV, CVF, CVL 10 - 14 > CV, CVF, CVL 10 - 22	16 bar 25 bar	CV, CVF, CVL 10 CV, CVF, CVL 10 - 1 > CV, CVF, CVL 10 - 6 CV, CVF, CVL 10 - 7 > CV, CVF, CVL 10 - 22	8 bar 10 bar
CV, CVF, CVL 15 - 1 > CV, CVF, CVL 15 - 10 CV, CVF, CVL 15 - 12 > CV, CVF, CVL 15 - 17	16 bar 25 bar	CV, CVF, CVL 15 CV, CVF, CVL 15 - 1 > CV, CVF, CVL 15 - 3 CV, CVF, CVL 15 - 4 > CV, CVF, CVL 15 - 17	8 bar 10 bar
CV, CVF, CVL 20 - 1 > CV, CVF, CVL 20 - 10 CV, CVF, CVL 20 - 12 > CV, CVF, CVL 20 - 17	16 bar 25 bar	CV, CVF, CVL 20 CV, CVF, CVL 20 - 1 > CV, CVF, CVL 20 - 3 CV, CVF, CVL 20 - 4 > CV, CVF, CVL 20 - 17	8 bar 10 bar
CV, CVF 32 - 1 - 1 > CV, CVF 32 - 7 CV, CVF 32 - 8 - 2 > CV, CVF 32 - 12 CV, CVF 32 - 13 - 2 > CV, CVF 32 - 14	16 bar 25 bar 30 bar	CV, CVF, CVL 32 CV, CVF 32 - 1 - 1 > CV, CVF 32 - 4 CV, CVF 32 - 5 - 2 > CV, CVF 32 - 10 CV, CVF 32 - 11 - 2 > CV, CVF 32 - 14	4 bar 10 bar 15 bar
CV, CVF 45 - 1 - 1 > CV, CVF 45 - 5 CV, CVF 45 - 6 - 2 > CV, CVF 45 - 9 CV, CVF 45 - 10 - 2 > CV, CVF 32 - 13 - 2	16 bar 25 bar 33 bar	CV, CVF, CVL 45 CV, CVF 45 - 1 - 1 > CV, CVF 45 - 2 CV, CVF 45 - 3 - 2 > CV, CVF 45 - 5 CV, CVF 45 - 6 - 2 > CV, CVF 45 - 13 - 2	4 bar 10 bar 15 bar
CV, CVF 64 - 1 - 1 > CV, CVF 64 - 5 CV, CVF 64 - 6 - 2 > CV, CVF 64 - 8 - 1	16 bar 25 bar	CV, CVF, CVL 64 CV, CVF 64 - 1 - 1 > CV, CVF 64 - 2 - 2 CV, CVF 64 - 2 - 1 > CV, CVF 64 - 4 - 2 CV, CVF 64 - 4 - 1 > CV, CVF 64 - 8 - 1	4 bar 10 bar 15 bar
CV, CVF 90 - 1 - 1 > CV, CVF 90 - 4 CV, CVF 90 - 5 - 2 > CV, CVF 90 - 6	16 bar 25 bar	CV, CVF, CVL 90 CV, CVF 90 - 1 - 1 > CV, CVF 90 - 1 CV, CVF 90 - 2 - 2 > CV, CVF 90 - 2 - 3 CV, CVF 90 - 3 > CV, CVF 90 - 6	4 bar 10 bar 15 bar

CV, CVF, CVL

NPSH

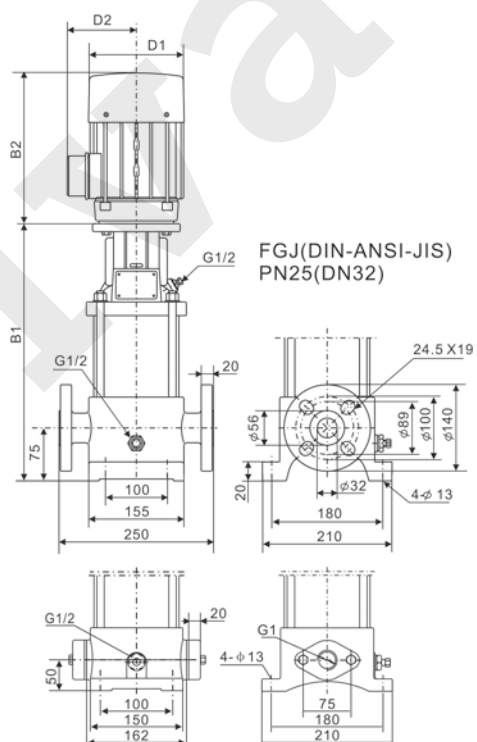
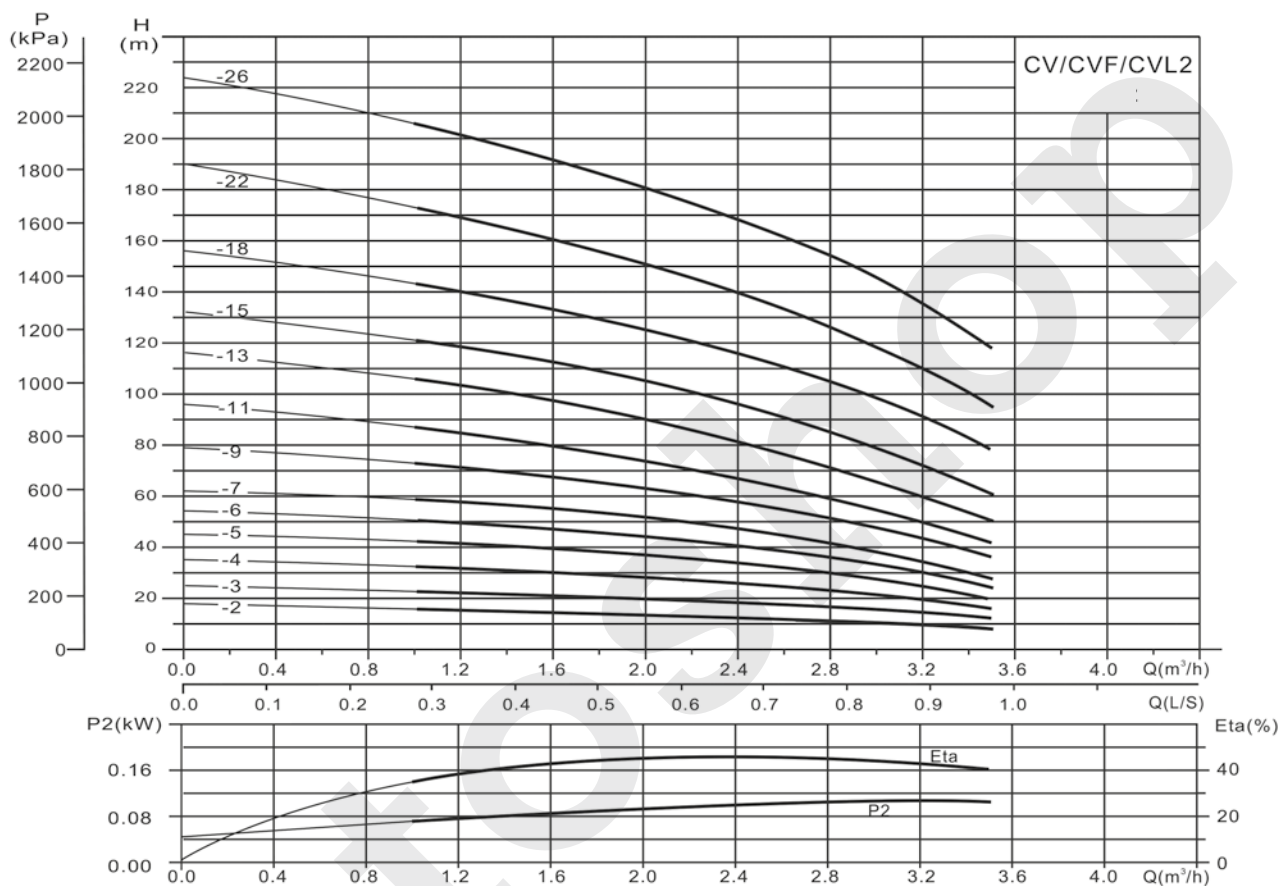


CV, CVF, CVL 1



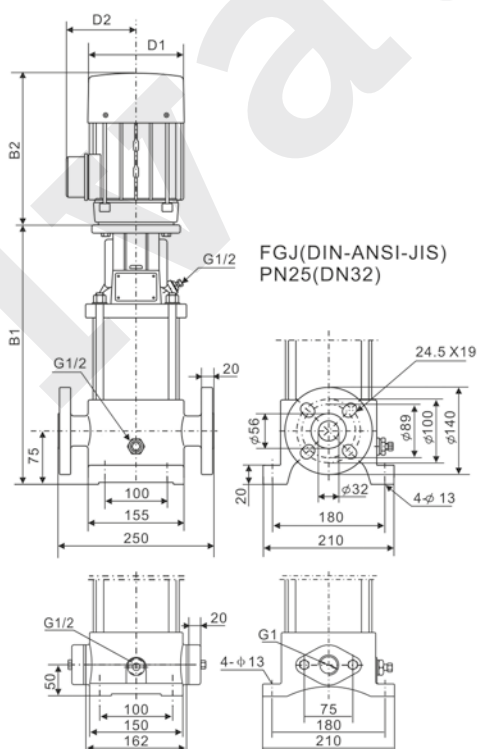
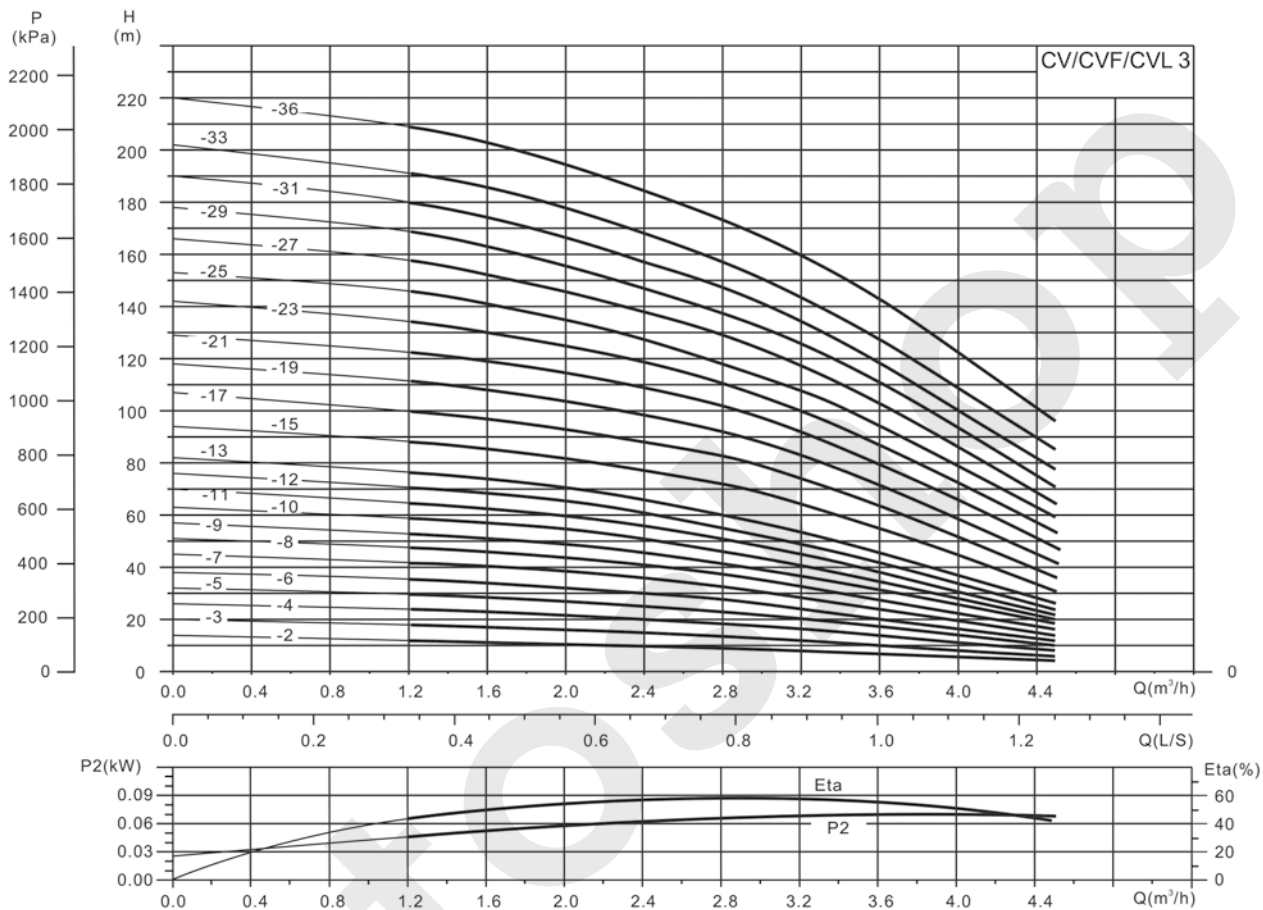
Název	Výkon (kW)	Rozměry (mm)					Hmotnost (kg)
		B1	B2	B1+B2	D1	D2	
CV1-2	0,37	262	205	467	133	102/124	23
CV1-3	0,37	280	205	485	133	102/124	23
CV1-4	0,37	298	205	503	133	102/124	23
CV1-5	0,37	316	205	521	133	102/124	23
CV1-6	0,37	334	205	539	133	102/124	24
CV1-7	0,37	352	205	557	133	102/124	25
CV1-8	0,37	370	205	575	133	102/124	25
CV1-9	0,55	388	205	593	133	102/124	26
CV1-10	0,55	406	205	611	133	102/124	26
CV1-11	0,55	424	205	629	133	102/124	27
CV1-12	0,75	442	205	647	133	102/124	28
CV1-13	0,75	460	205	665	133	102/124	29
CV1-15	0,75	496	205	701	133	102/124	30
CV1-17	1,1	538	241	779	154	111/133	32
CV1-19	1,1	574	241	815	154	111/133	33
CV1-21	1,1	610	241	851	154	111/133	34
CV1-23	1,1	646	241	887	154	111/133	36
CV1-25	1,5	682/690	241/293	923/983	154/177	111/144,5	43
CV1-27	1,5	718/726	241/293	959/1019	154/177	111/144,5	44
CV1-30	1,5	772/780	241/293	1013/1073	154/177	111/144,5	46
CV1-33	2,2	834	275/293	1109/1127	177	116/144,5	49
CV1-36	2,2	888	275/293	1163/1181	177	116/144,5	50

CV, CVF, CVL 2



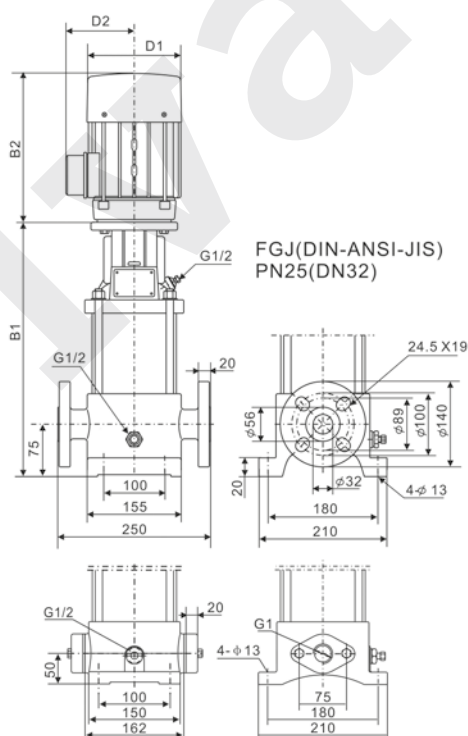
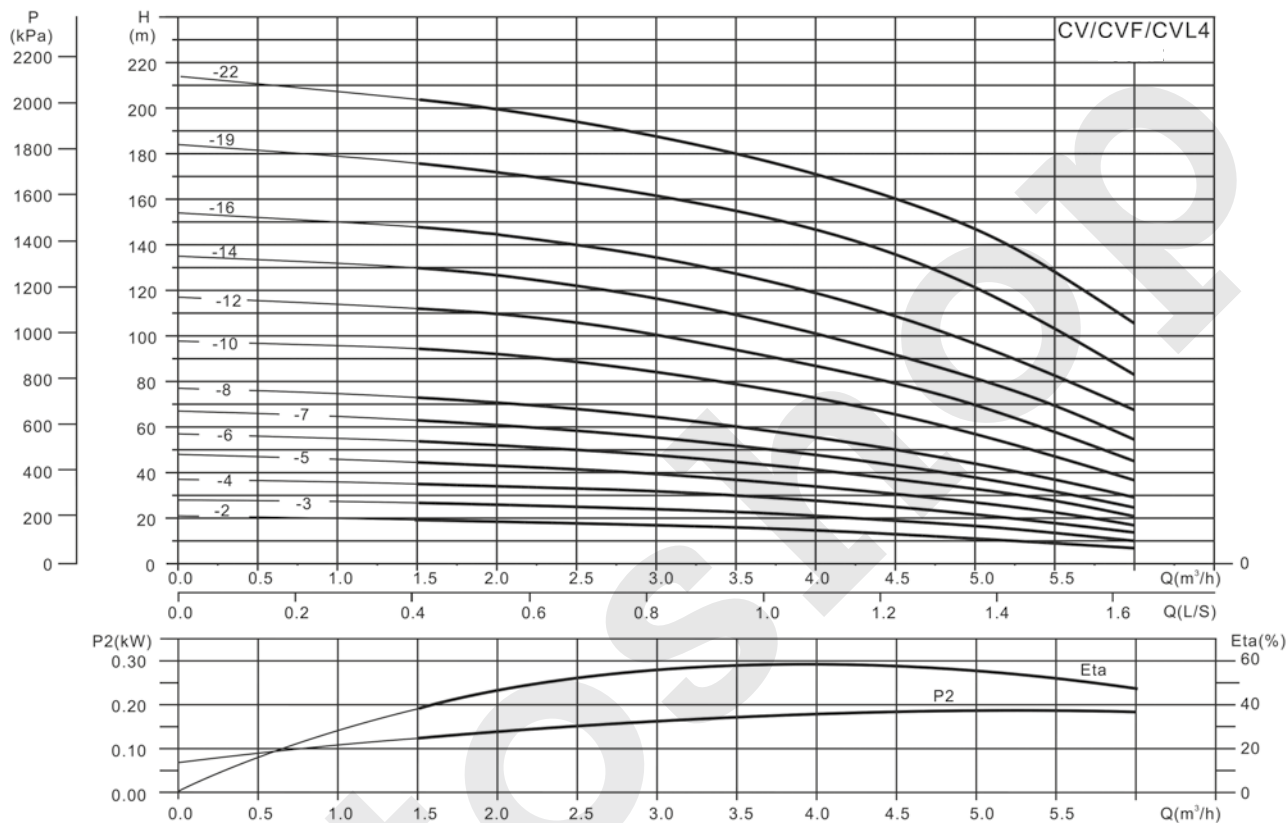
Název	Výkon (kW)	Rozměry (mm)					Hmotnost (kg)
		B1	B2	B1+B2	D1	D2	
CV2-2	0,37	262	205	467	133	102	22
CV2-3	0,37	280	205	485	133	102	22
CV2-4	0,55	298	205	503	133	102	25
CV2-5	0,55	316	205	521	133	102	25
CV2-6	0,75	334	205	539	133	102	27
CV2-7	0,75	352	205	557	133	102	27
CV2-9	1,1	394	241	635	154	111	29
CV2-11	1,1	430	241	671	154	111	29
CV2-13	1,5	466	241/293	707/759	154	111	32
CV2-15	1,5	502	241/293	743/795	154	111	32
CV2-18	2,2	558	275/293	833/851	177	116	38
CV2-22	2,2	630	275/293	905/923	177	116	43
CV2-26	3,0	702	293	977	177	116	48

CV, CVF, CVL 3



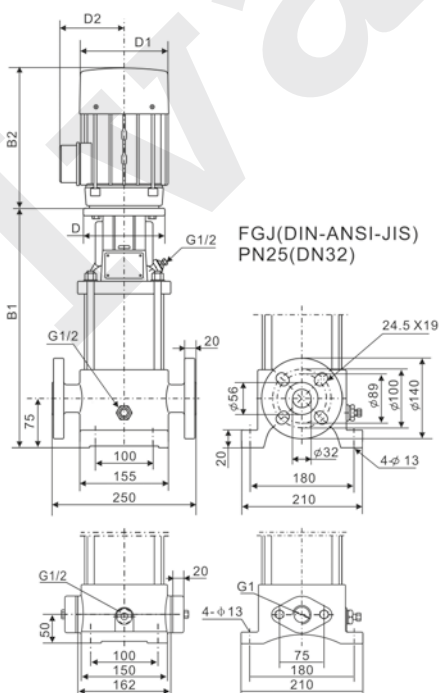
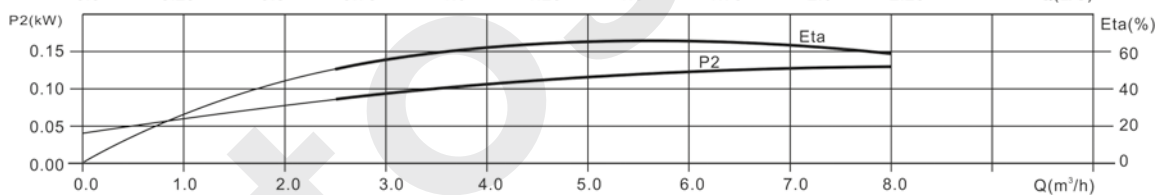
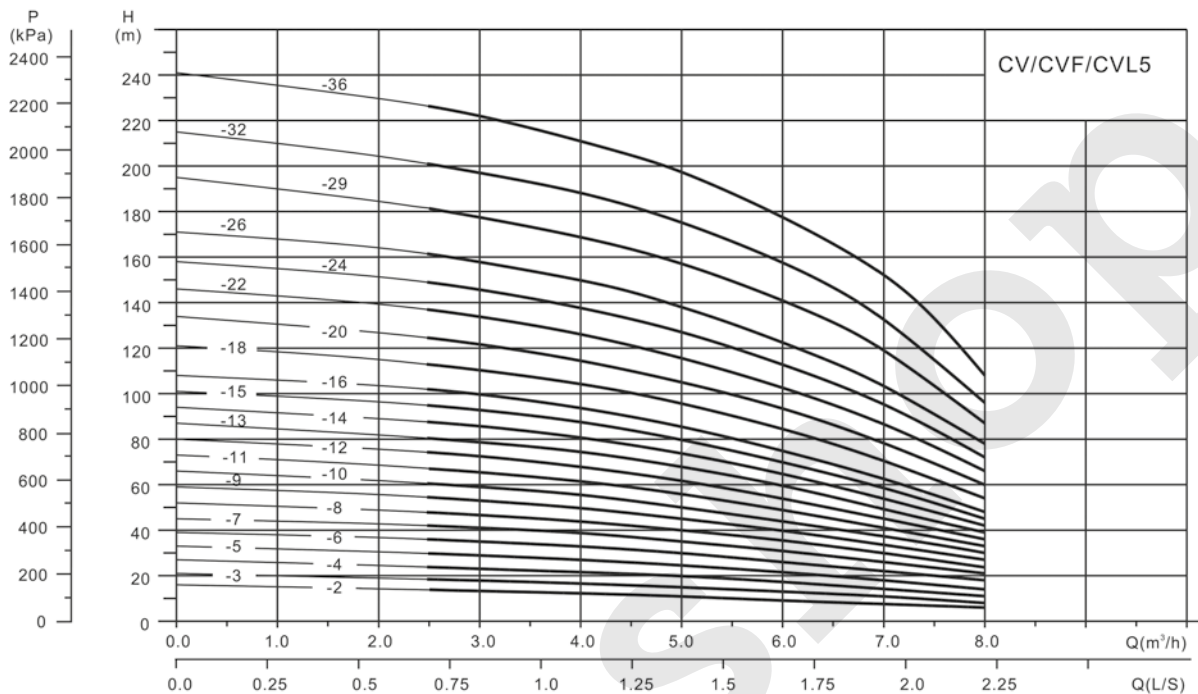
Název	Výkon (kW)	Rozměry (mm)					Hmotnost (kg)
		B1	B2	B1+B2	D1	D2	
CV3-2	0,37	262	205	467	133	102	23
CV3-3	0,37	280	205	485	133	102	23
CV3-4	0,37	298	205	503	133	102	24
CV3-5	0,37	316	205	521	133	102	24
CV3-6	0,55	334	205	539	133	102	26
CV3-7	0,55	352	205	557	133	102	26
CV3-8	0,75	370	205	575	133	102	27
CV3-9	0,75	388	205	593	133	102	27
CV3-10	0,75	406	205	611	133	102	28
CV3-11	1,1	430	241	671	154	111	30
CV3-12	1,1	448	241	689	154	111	30
CV3-13	1,1	466	241	707	154	111	32
CV3-15	1,1	502	241	743	154	111	32
CV3-17	1,5	538	241/293	779/831	154	111	36
CV3-19	1,5	574	241/293	818/675	154	111	37
CV3-21	2,2	618	275/293	893/911	177	116	40
CV3-23	2,2	654	275/293	929/947	177	116	42
CV3-25	2,2	690	275/293	965/983	177	116	44
CV3-27	2,2	726	275/293	1001/1019	177	116	45
CV3-29	2,2	762	293	1037	177	116	46
CV3-31	3,0	798	293	1073	177	116	50
CV3-33	3,0	834	293	1109	177	116	52
CV3-36	3,0	888	293	1163	177	116	54

CV, CVF, CVL 4



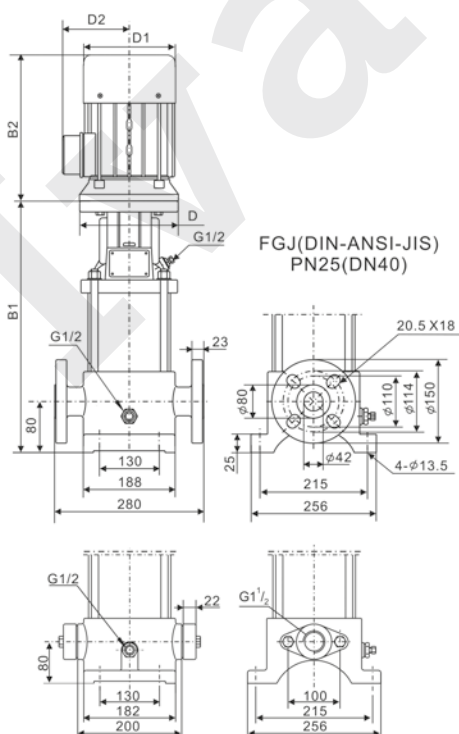
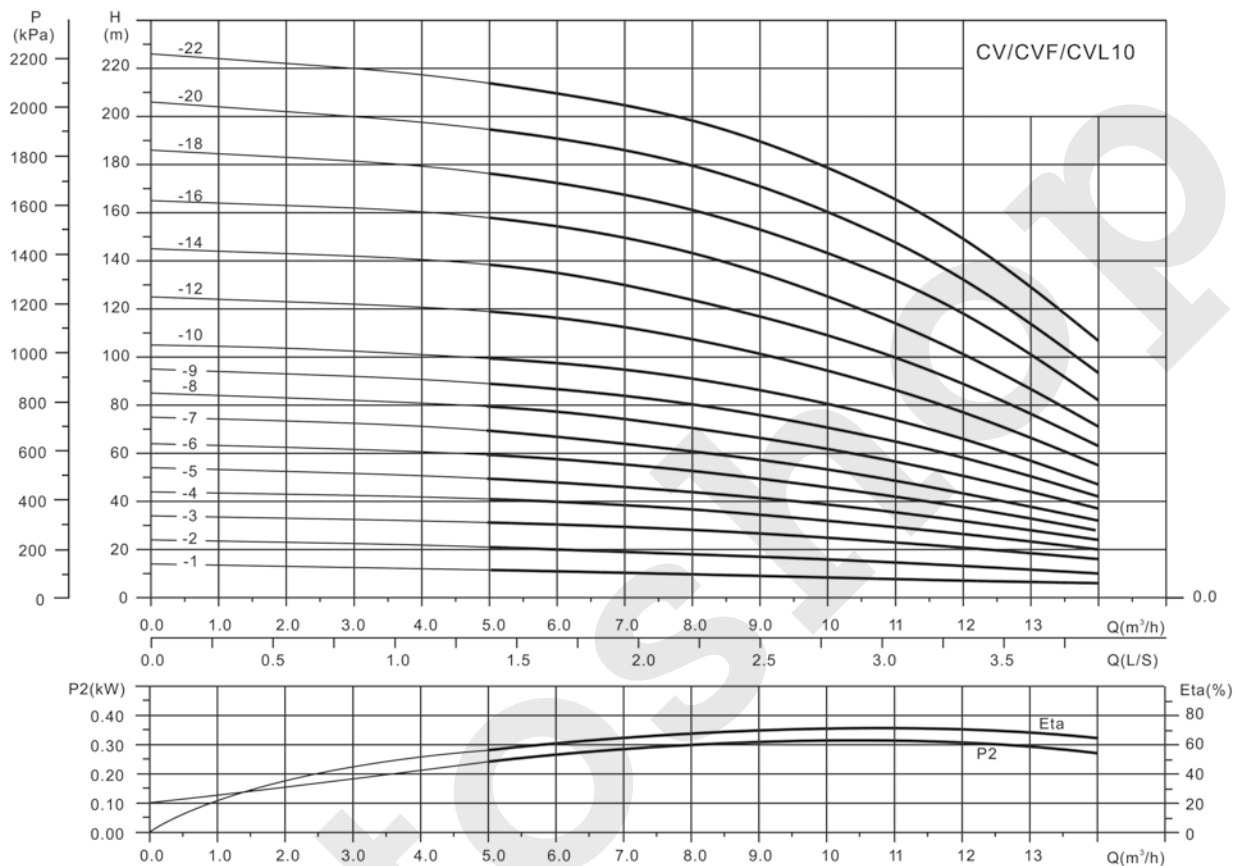
Název	Výkon (kW)	Rozměry (mm)					Hmotnost (kg)
		B1	B2	B1+B2	D1	D2	
CV4-2	0,37	262	205	467	133	102	25
CV4-3	0,37	280	205	485	133	102	25
CV4-4	0,55	298	205	504	133	102	26
CV4-5	1,1	322	241	563	154	111	26
CV4-6	1,1	340	241	581	154	111	28
CV4-7	1,5	358	241/293	599/651	154	111	33
CV4-8	1,5	376	241/293	617/669	154	111	33
CV4-10	2,2	420	275/293	695/713	177	116	35
CV4-12	2,2	456	275/293	731/749	177	116	35
CV4-14	3,0	492	275/293	767/785	177	116	38
CV4-16	3,0	528	275/293	803/821	197	116	38
CV4-19	4,0	602	305	907	197	148	48
CV4-22	4,0	656	305	961	197	148	53

CV, CVF, CVL 5



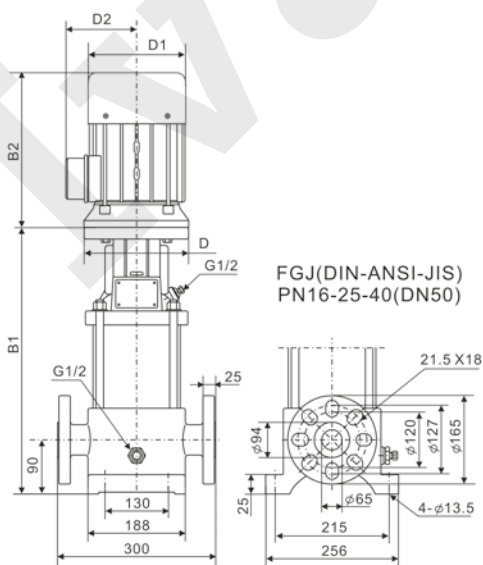
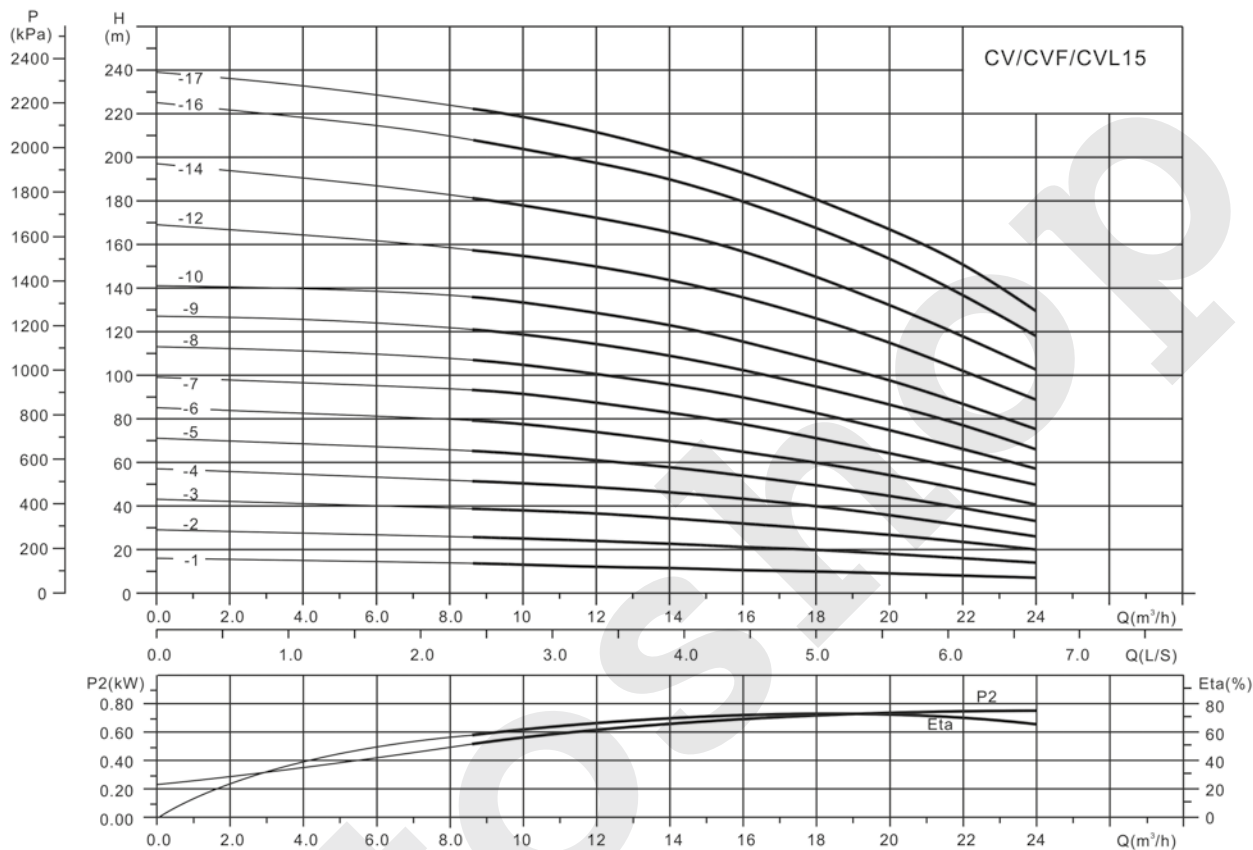
Název	Výkon (kW)	Rozměry (mm)						Hmotnost (kg)
		B1	B2	B1+B2	D	D1	D2	
CV5-2	0,37	280	205	485	-	133	102	23
CV5-3	0,55	307	205	512	-	133	102	23
CV5-4	0,55	334	205	539	-	133	102	25
CV5-5	0,75	361	205	566	-	133	102	25
CV5-6	1,1	394	241	635	-	154	111	29
CV5-7	1,1	421	241	662	-	154	111	31
CV5-8	1,1	448	241	689	-	154	111/144,5	38
CV5-9	1,5	475/483	241/292	716/776	-	154/177	111/144,5	27
CV5-10	1,5	502/510	241/293	743/803	-	154/177	111/144,5	39
CV5-11	2,2	537	275/293	812/830	-	177	116/144,5	40
CV5-12	2,2	564	275/293	839/857	-	177	116/144,5	41
CV5-13	2,2	591	275/293	866/884	-	177	116/144,5	42
CV5-14	2,2	618	275/293	893/911	-	177	116/144,5	43
CV5-15	2,2	645	275/293	920/938	-	177	116/144,5	44
CV5-16	2,2	672	275/293	947/965	-	177	116/144,5	45
CV5-18	3,0	726	293	1019	-	177	116	48
CV5-20	3,0	780	293	1073	-	197	116	49
CV5-22	4,0	854	305	1155	-	197	148	61
CV5-25	4,0	908	305	1213	-	197	148	62
CV5-26	4,0	962	305	1267	-	197	148	64
CV5-29	4,0	1043	305	1348	-	197	148	67
CV5-32	5,5	1145	390	1535	300	275	210	82
CV5-36	5,5	1253	390	1643	300	275	210	85

CV, CVF, CVL 10



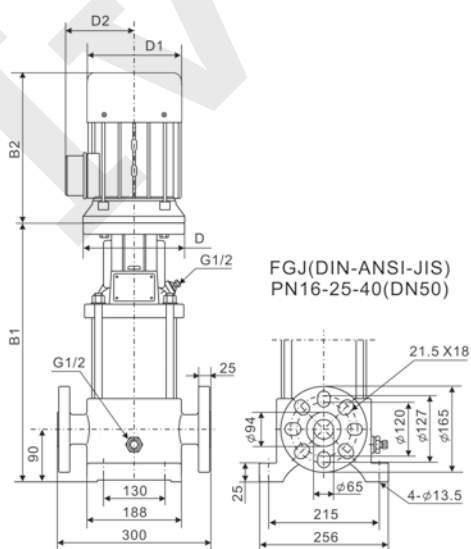
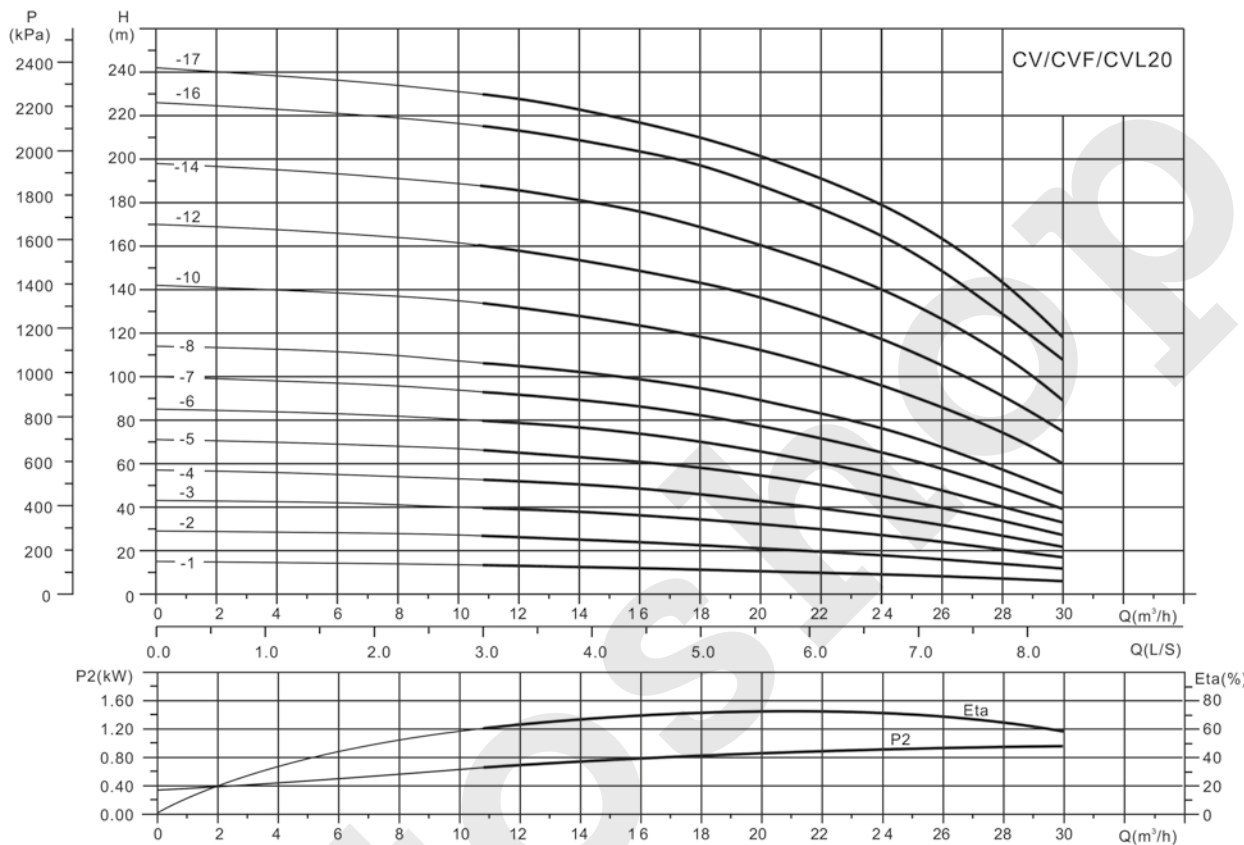
Název	Výkon (kW)	Rozměry (mm)					Hmotnost (kg)	
		B1	B2	B1+B2	D	D1		D2
CV10-1	0,37	322	205	527	-	133	102	38
CV10-3	0,75	352	205	557	-	133	102	40
CV10-3	1,1	388	241	629	-	154	111	43
CV10-4	1,5	418	241/293	569/711	-	154	111	50
DC10-5	2,2	456	275/293	731/749	-	177	116	53
CV10-6	2,2	486	275/293	761/779	-	177	116	55
CV10-7	3,0	516	293	791	-	177	116	60
CV10-8	3,0	546	293	818	-	177	116	61
CV10-9	3,0	576	293	848	-	177	116	63
CV10-10	4,0	626	305	931	-	197	148	65
CV10-12	4,4	686	305	991	-	197	148	68
CV10-14	5,5	761	390	1151	300	275	210	98
CV10-16	5,5	821	390	1211	300	275	210	100
CV10-18	7,5	881	390	1271	300	275	210	125
CV10-20	7,5	941	390	1331	300	275	210	128
CV10-22	7,5	1001	390	1361	300	275	210	130

CV, CVF, CVL 15



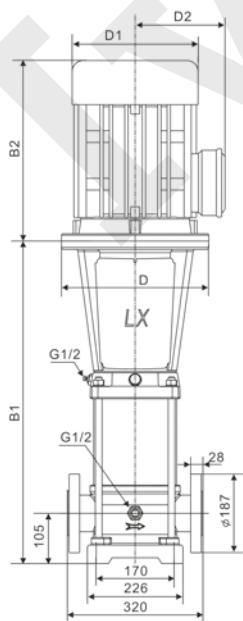
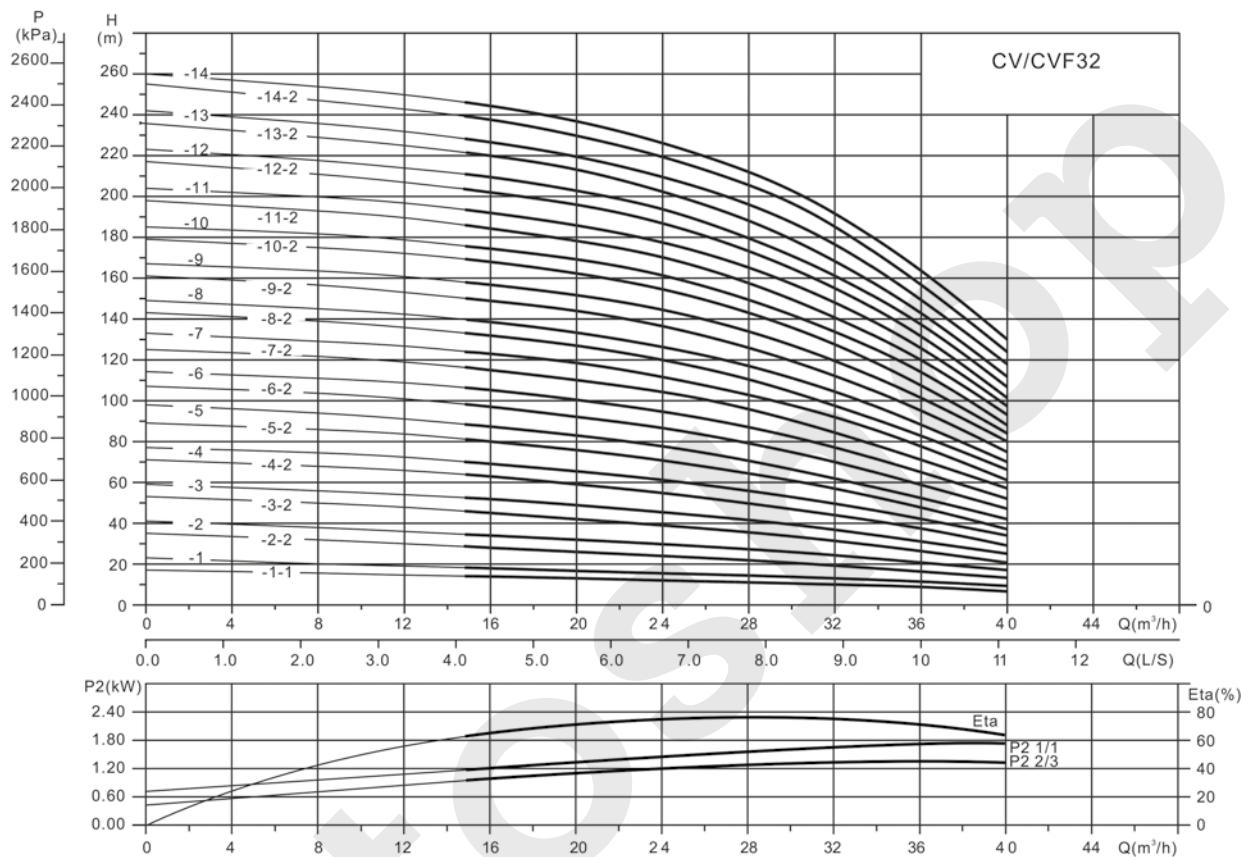
Název	Výkon (kW)	Rozměry (mm)						Hmotnost (kg)
		B1	B2	B1+B2	D	D1	D2	
CV15-1	1,1	353	241	594	-	154	111	45
CV15-2	2,2	406	275/293	681/699	-	177	116	50
CV15-3	3,0	451	293	726	-	177	116	55
CV15-4	4,0	516	305	771	-	197	148	60
CV15-5	4,0	561	305	866	-	197	148	63
CV15-6	5,5	627	390	1017	300	275	210	93
CV15-7	5,5	672	390	1062	300	275	210	97
CV15-8	7,5	717	390	1107	300	275	210	100
CV15-9	7,5	762	390	1152	300	275	210	102
CV15-10	11	827	505	1328	350	330	255	145
CV15-12	11	917	505	1418	350	330	255	150
CV15-14	11	1007	505	1508	350	330	255	152
CV15-16	15	1097	505	1598	350	330	255	153
CV15-17	15	1142	505	1643	350	330	255	165

CV, CVF, CVL 20

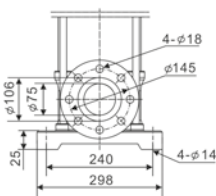


Název	Výkon (kW)	Rozměry (mm)						Hmotnost (kg)
		B1	B2	B1+B2	D	D1	D2	
CV20-1	1,1	353	241	594	-	154	111	45
CV20-2	2,2	406	275/293	681/699	-	177	116	50
CV20-3	4,0	471	305	776	300	197	148	60
CV20-4	5,5	537	305	842	300	197	148	85
CV20-5	5,5	582	390	972	300	275	210	88
CV20-6	7,5	627	390	1017	300	275	210	92
CV20-7	7,5	672	390	1062	300	275	210	95
CV20-8	11	737	505	1242	350	330	255	135
CV20-10	11	827	505	1332	350	330	255	141
CV20-12	15	917	505	1422	350	330	255	148
CV20-14	15	1007	505	1512	350	330	255	153
CV20-16	18,5	1097	560	1657	350	330	255	173
CV20-17	18,5	1142	560	1702	350	330	255	176

CV, CVF, CVL 32

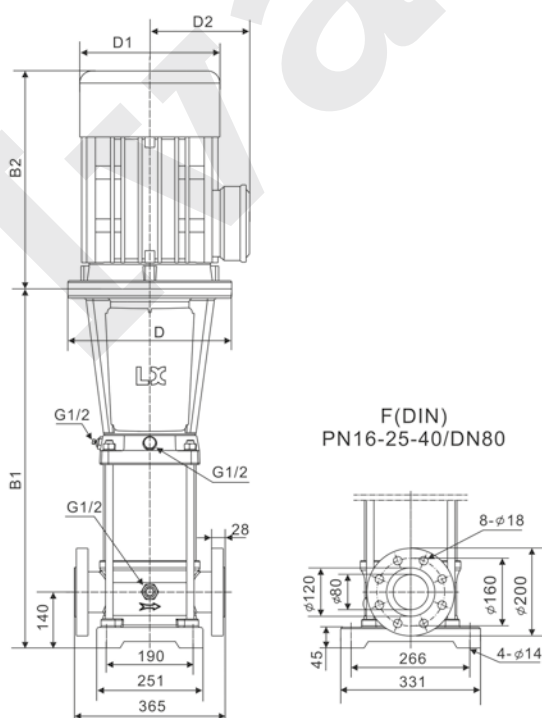
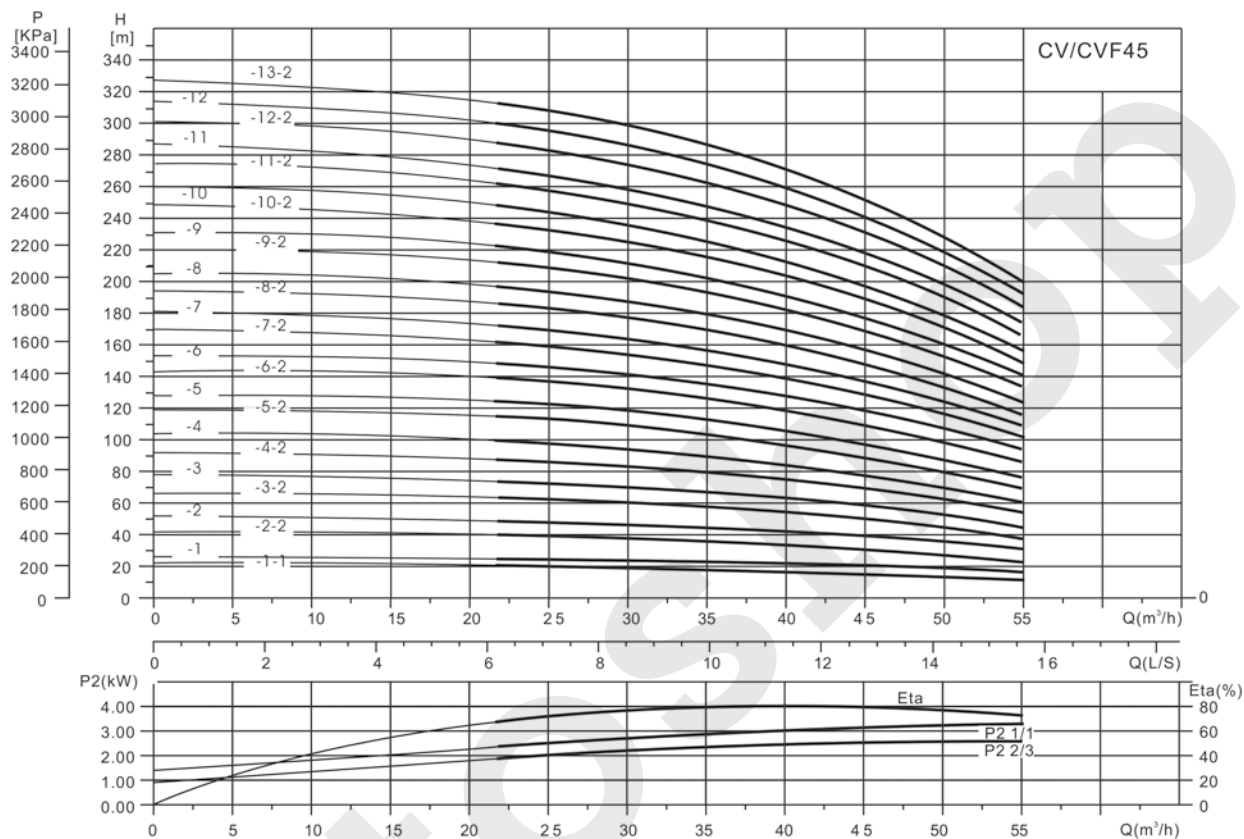


F(DIN)
PN16-25-40/DN65



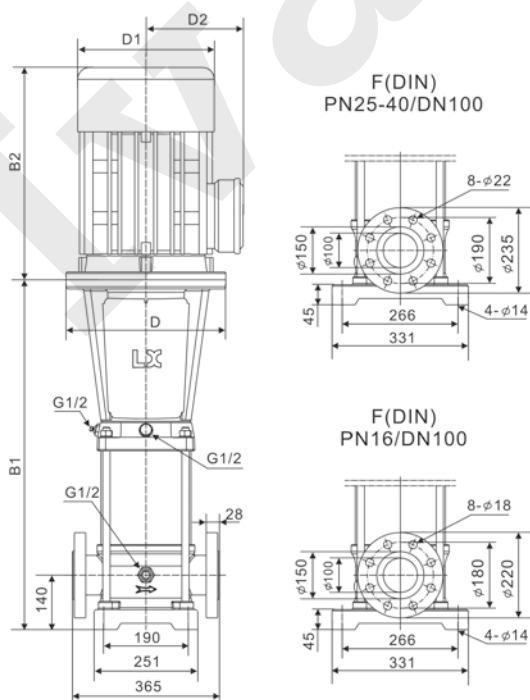
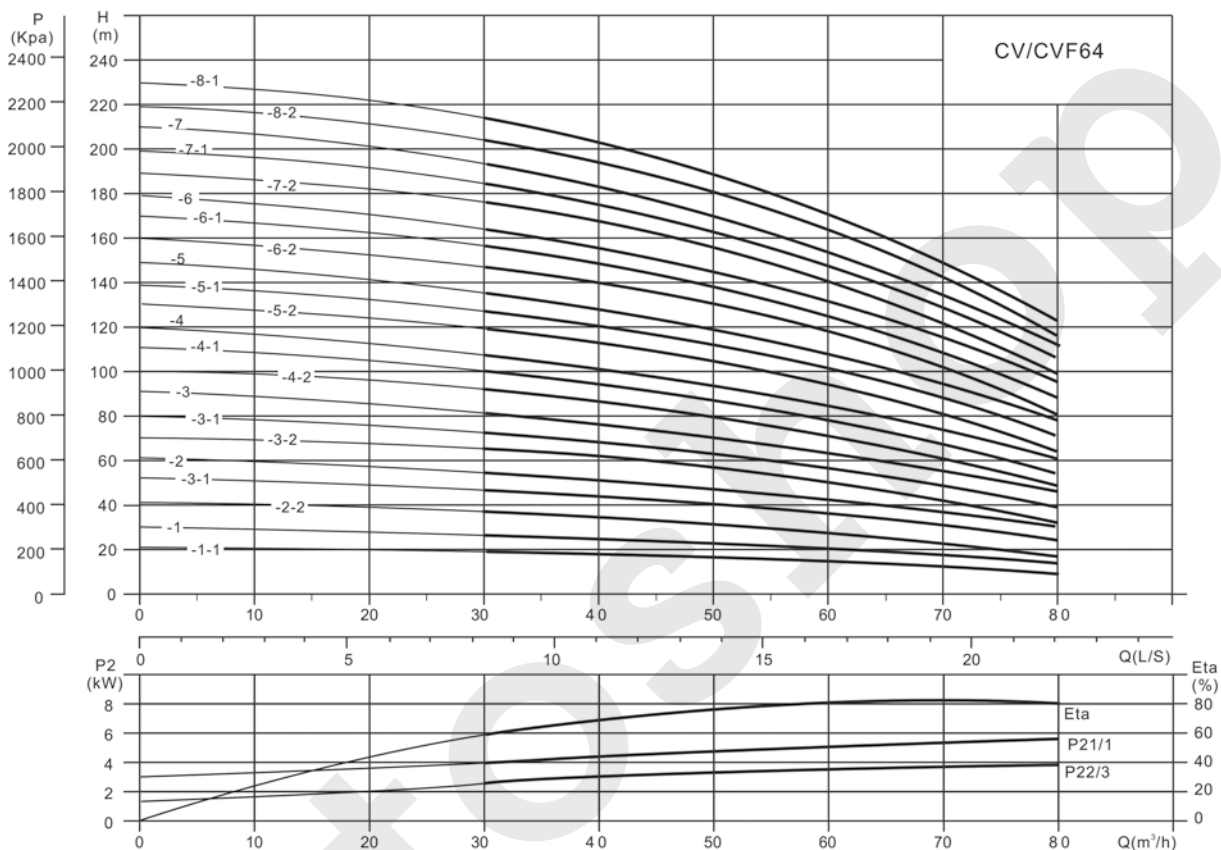
Název	Výkon (kW)	Rozměry (mm)						Hmotnost (kg)
		B1	B2	B1+B2	D	D1	D2	
CV32-1-1	1,5	455	241/293	696/784	-	154	111	62
CV32-1	2,2	455	275/293	730/748	-	177	116	63
CV32-2-2	3,0	525	293	800	-	177	116	77
CV32-2	4,0	525	305	830	-	197	148	88
CV32-3-2	4,0	595	305	900	-	197	148	107
CV32-3	5,5	620	390	1010	300	275	210	107
CV32-4-2	7,5	690	390	1080	300	275	210	119
CV32-4	7,5	690	390	1080	300	275	210	120
CV32-5-2	11	915	505	1420	350	330	255	173
CV32-5	11	915	505	1420	350	330	255	174
CV32-6-2	11	985	505	1490	350	330	255	180
CV36-6	11	985	505	1490	350	330	255	181
CV32-7-2	15	1055	505	1560	350	330	255	210
CV32-7	15	1055	505	1560	350	330	255	211
CV32-8-2	15	1125	505	1630	350	330	255	213
CV32-8	15	1125	505	1630	350	330	255	214
CV32-9-2	18,5	1195	560	1750	350	330	255	230
CV32-9	18,5	1195	560	1750	350	330	255	230
CV32-10-2	18,5	1265	560	1820	350	330	255	235
CV32-10	18,5	1265	560	1820	350	330	255	236
CV32-11-2	22	1335	590	1925	350	380	280	275
CV32-11	22	1335	590	1925	350	380	280	276
CV32-12-2	22	1405	590	1995	350	380	280	280
CV32-12	22	1405	590	1995	350	380	280	281
CV32-13-2	30	1475	660	2135	400	420	305	400
CV32-13	30	1475	660	2135	400	420	305	400
CV32-14-2	30	1525	660	2185	400	420	305	405
CV32-14	30	1525	660	2185	400	420	305	405

CV, CVF, CVL 45



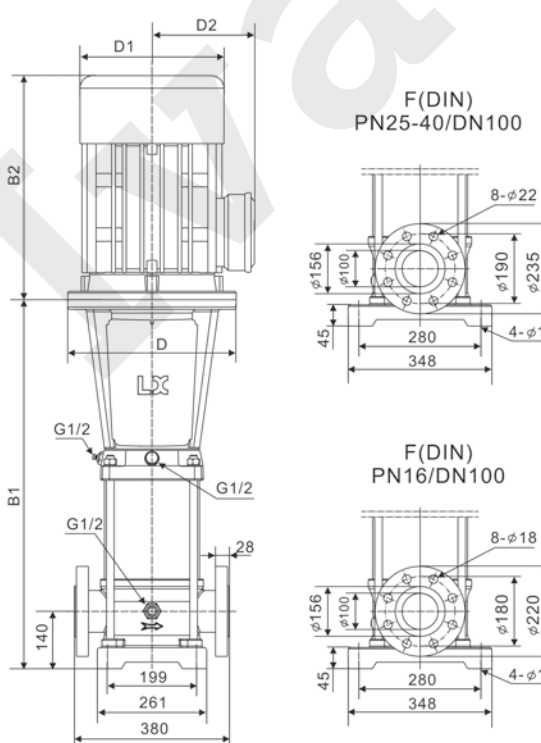
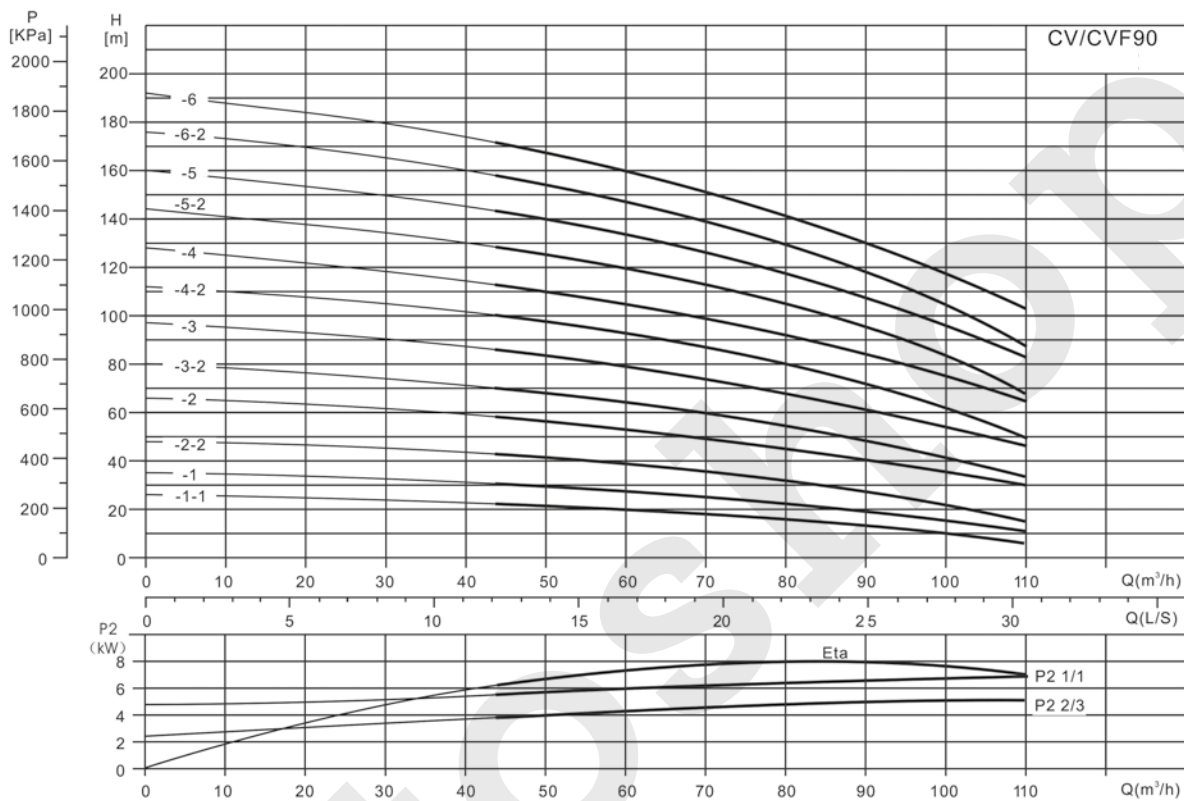
Název	Výkon (kW)	Rozměry (mm)						Hmotnost (kg)
		B1	B2	B1+B2	D	D1	D2	
CV45-1-1	3,0	561	293	876	-	197	165	86
CV45-1	4,0	561	315	876	-	260	165	86
CV45-2-2	5,5	641	430	1071	300	260	208	102
CV45-2	7,5	641	430	1071	300	260	208	102
CV45-3-2	11	826	490	1316	350	330	255	175
CV45-3	11	826	490	1316	350	330	255	175
CV45-4-2	15	906	490	1396	350	330	255	187
CV45-4	15	906	490	1396	350	330	255	187
CV45-5-2	18,5	986	550	1536	350	330	255	208
CV45-5	18,5	986	550	1536	350	330	255	208
CV45-6-2	22	1066	590	1656	350	360	285	251
CV45-6	22	1066	590	1656	350	360	285	251
CV45-7-2	30	1146	660	1806	400	420	310	315
CV45-7	30	1146	660	1806	400	420	310	315
CV45-8-2	30	1226	660	1886	400	420	310	319
CV45-8	30	1226	660	1886	400	420	310	319
CV45-9-2	30	1306	660	1966	400	420	310	323
CV45-9	37	1306	660	1966	400	420	310	323
CV45-10-2	37	1386	660	2046	400	420	310	347
CV45-10	37	1386	660	2046	400	420	310	347
CV45-11-2	45	1466	700	2166	450	470	345	413
CV45-11	45	1466	700	2166	450	470	345	413
CV45-12-2	45	1546	700	2246	450	470	345	417
CV45-12	45	1546	700	2246	450	470	345	417
CV45-13-2	45	1626	700	3226	450	470	345	421

CV, CVF, CVL 64



Název	Výkon (kW)	Rozměry (mm)						Hmotnost (kg)
		B1	B2	B1+B2	D	D1	D2	
CV64-1-1	4,0	561	335	896	-	230	188	105
CV64-1	5,5	561	430	991	300	260	208	110
CV64-2-2	7,5	644	430	1074	300	260	208	120
CV64-2-1	11	754	490	1244	350	330	255	155
CV64-2	11	754	490	1244	350	330	255	155
CV64-3-2	15	836	490	1326	350	330	255	195
CV64-3-1	15	836	490	1326	350	330	255	195
CV64-3	18,5	836	550	1386	350	330	255	205
CV64-4-2	18,5	919	550	1469	350	330	255	208
CV64-4-1	22	919	590	1509	350	360	285	260
CV64-4	22	919	590	1509	350	360	285	260
CV64-5-2	30	1001	660	1661	400	420	310	345
CV64-5-1	30	1001	660	1661	400	420	310	345
CV64-5	30	1001	660	1661	400	420	310	345
CV64-6-2	30	1084	660	1744	400	420	310	350
CV64-6-1	37	1084	660	1744	400	420	310	370
CV64-6	37	1084	660	1744	400	420	310	370
CV64-7-2	37	1166	660	1826	400	420	310	375
CV64-7-1	37	1166	660	1826	400	420	310	375
CV64-7	45	1166	700	1866	450	420	310	435
CV64-8-2	45	1248	700	1948	450	470	345	440
CV64-8-1	45	1248	700	1948	450	470	345	440

CV, CVF, CVL 90



Název	Výkon (kW)	Rozměry (mm)						Hmotnost (kg)
		B1	B2	B1+B2	D	D1	D2	
CV90-1-1	5,5	571	430	1001	300	260	208	120
CV90-1	7,5	571	430	1001	300	260	208	122
CV90-2-2	11	773	490	1263	350	330	255	165
CV90-2	15	773	490	1263	350	330	255	198
CV90-3-2	18,5	865	550	1415	350	330	255	212
CV90-3	22	865	590	1455	350	360	285	265
CV90-4-2	30	957	660	1417	400	420	310	348
CV90-4	30	957	660	1617	400	420	310	348
CV90-5-2	37	1049	660	1709	400	420	310	375
CV90-5	37	1049	660	1709	400	420	310	375
CV90-6-2	45	1141	700	1841	450	470	345	438
CV90-6	45	1141	700	1841	450	470	345	438