

SKY®

NEW

ACS

DVGW
CERT

CEN EN 13828

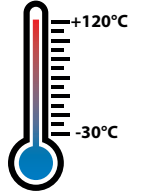


PATENTED
DESIGN
PATENTIERTES
DESIGN

LEAK FREE
TROPFFREI

EDS
PATENTED SYSTEM
PATENTIERTES

ICE PROOF
EISFREI



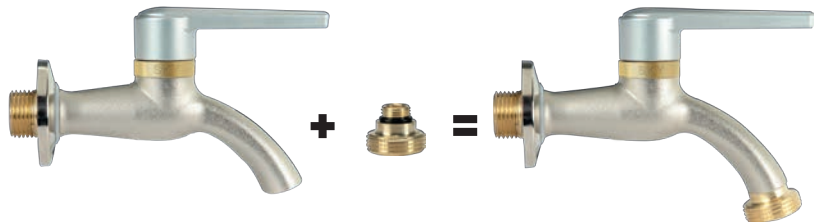
PN 100

SELF-CLEANING
SYSTEM

AUTOMATISCHES
INNENREINIGUNGS-
SYSTEM

art. 1750

Outdoor Tap 1/2"
Auslaufkugelhahn 1/2"



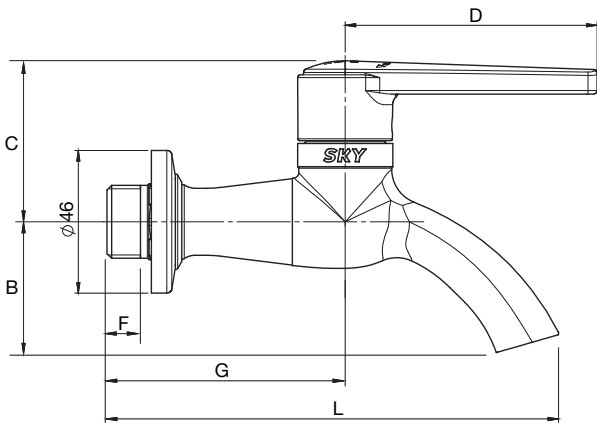
In the box you will find:

- 1 x M 3/4" Adaptor for hose connector
- 1 x Plastic Key to unscrew the plastic filter
- 3 x Plastic Spare Filters
- 2 x Spare Flat Rubber Gaskets for hose connector
- 1 x User Manual

Im Schachtel finden Sie:

- 1 x M 3/4" Reduzierung um Schlauchanschluss zu montieren
- 1 x Kunststoff-Schlüssel um den Filter zu demontieren
- 3 x Filtern als Ersatz
- 2 x Dichtungen für Schlauchanschluss
- 1 x Bedienungsanleitung

DIMENSIONS / ABMESSUNGEN



LIST OF COMPONENTS: description/materials/treatments TEILELISTE: Beschreibung / Werkstoffe / Behandlungen	
Body Gehäuse	CW617N (Pb ≤ 2,2%) 98/83/CE POTABLE WATER UBA list CW617N (Pb ≤ 2,2%) 98/83/CE TRINKWASSER UBA-Liste
Filter / Filter	Plastic / Plastik
O-ring / O-ring	EPDM Perox
Antifriction ring / Dichtung	PTFE
Seats / Dichtungen	PTFE
Screw / Schraube	AISI 316
Lever Hebel	Aluminium Lever / Alu-handhebel
Stem Betätigungsspindel	CW617N (Pb ≤ 2,2%) 98/83/CE POTABLE WATER UBA list CW617N (Pb ≤ 2,2%) 98/83/CE TRINKWASSER UBA-Liste
Nut / Stopfbuchse	CW617N
Protection plate / Fixierungsplatte	CW617N
Lateral seal / Dichtung	PTFE
Ball 3 Way 3 wege Kugel	CW617N (Pb ≤ 2,2%) 98/83/CE POTABLE WATER UBA list CW617N (Pb ≤ 2,2%) 98/83/CE TRINKWASSER UBA-Liste

VALVE DIMENSIONS PER TYPE AND SIZE KUGELHAHNGRÖSSE NACH TYP UND MASS

nominal diameter mm Nenndurchmesser mm	15					
size in inches Zoll Abmessung	1/2"					
Ø A bore mm ball Ø A durchgang mm ball	10					
B mm	37					
C mm	47					
D mm	72					
F mm	12					
G mm	68					
L mm	129					

- Sky is an innovative design outdoor Tap with **patented Ice-Proof and Leak Free System EDS** (Elastic Double Seat).
- Stylish Italian design, Made in Italy.
- Self cleaning ball, avoiding water stagnation.
- The very best of Italian Technology, beauty of forms coupled with Functionality.

The patented system of ball and seats, allows the wash-out of the water from the ball.

For further informations, see the instructions's manual.

TECHNICAL FEATURES:

Temperature limits: for fluids from -30°C to + 120°C
Pressure limits: for fluids PN 100

SPECIFIC FEATURES:

Bore: reduced.
Stem: anti blow out.
Seats: high resistance virgin PTFE.
Upper seal: **4 seals**
1 PTFE ring - high pressure
2 anti-friction self-adjusting cone shaped seals in PTFE - medium and low pressure
1 O-Ring Epdm Perox low pressure.

Finishing:

Internal surfaces are nickel free and comply with forthcoming European drinking water regulations.

Threaded end connections: Standard male according to UNI ISO 228/1.

Operation devices: Aluminium lever.

All the valves are tested 100% on pneumatic seal with electronic control.

- SKY ist einen innovativeren Auslaufkugelhahn mit einem attraktiven **Design und Eisfrei- und Tropffreisystem, EDS** (Elastic Double Seat).
- Schlankes Design, Made in Italy.
- Automatisches Innenreinigungssystem mit Schutz vor Wasserrückstau.
- Das beste der italienischen Technologie, Schönheit und Funktionalität im gleichen Hahn.

Das patentierte System von Kugel und Dichtungen, ermöglicht die Strömung von Wasser aus dem Innerender Kugel. Weitere Informationen finden Sie in der Bedienungsanleitung.

ALLGEMEINE DATEN DER STANDARDAUSFÜHRUNG:

Temperaturbereich: für Flüssigkeiten von -30°C bis +120°C
Betriebsdruck: für Flüssigkeiten PN 100

SONSTIGE VORTEILE DER STANDARDAUSFÜHRUNG:

Durchgang: Reduziert.
Spindel: ausblasesicherheitsspindel.
Sitzdichtungen: reines, hochfestes PTFE.
Obere Abdichtung: **4 Dichtungen**
1 PTFE-Ring - Hochdruck.
2 konische, reibungsverhindernde PTFE gegen PTFE Dichtungen bei Mittel- und Niederdruck.
1 O-Ring Epdm Perox Niederdruck.

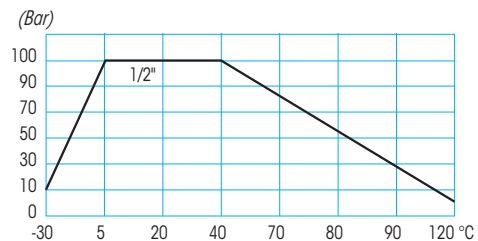
Feinbearbeitung: Innen gemäß den zukünftigen europäischen Trinkwasservorschriften nicht vernickelt.

Gewindeanschlüsse: Aussengewinde nach UNI ISO 228/1.

Betätigungselemente: Alu-Handhebel

Alle Kugelhähne sind 100% pneumatisch getestet bzw. mit Elektronikkontrolle geprüft

PRESSURE/TEMPERATURE DIAGRAM - DRUCK/TEMPERATURDIAGRAMM



For Specifications about the Pressure-temperature Diagram and installation instructions, see page 460
Für Spezifizierungen bezüglich des Diagrammes Druck-Temperatur und Verwendungsvorschriften, siehe Seite 460

AVAILABLE WITH FOLLOWING KITS - VERFÜGBAR MIT FOLGENDEN KOMPLEMENTEN

See page 450 - Siehe Seite 450



Art. K016G425



Art. K002G016



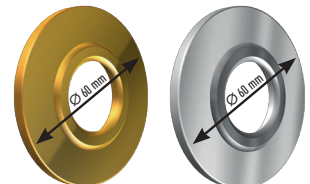
Art. K014G402
BLISTER



Art. K019G402
BLISTER



Art. K051G402
BLISTER



K023G204

K023N204

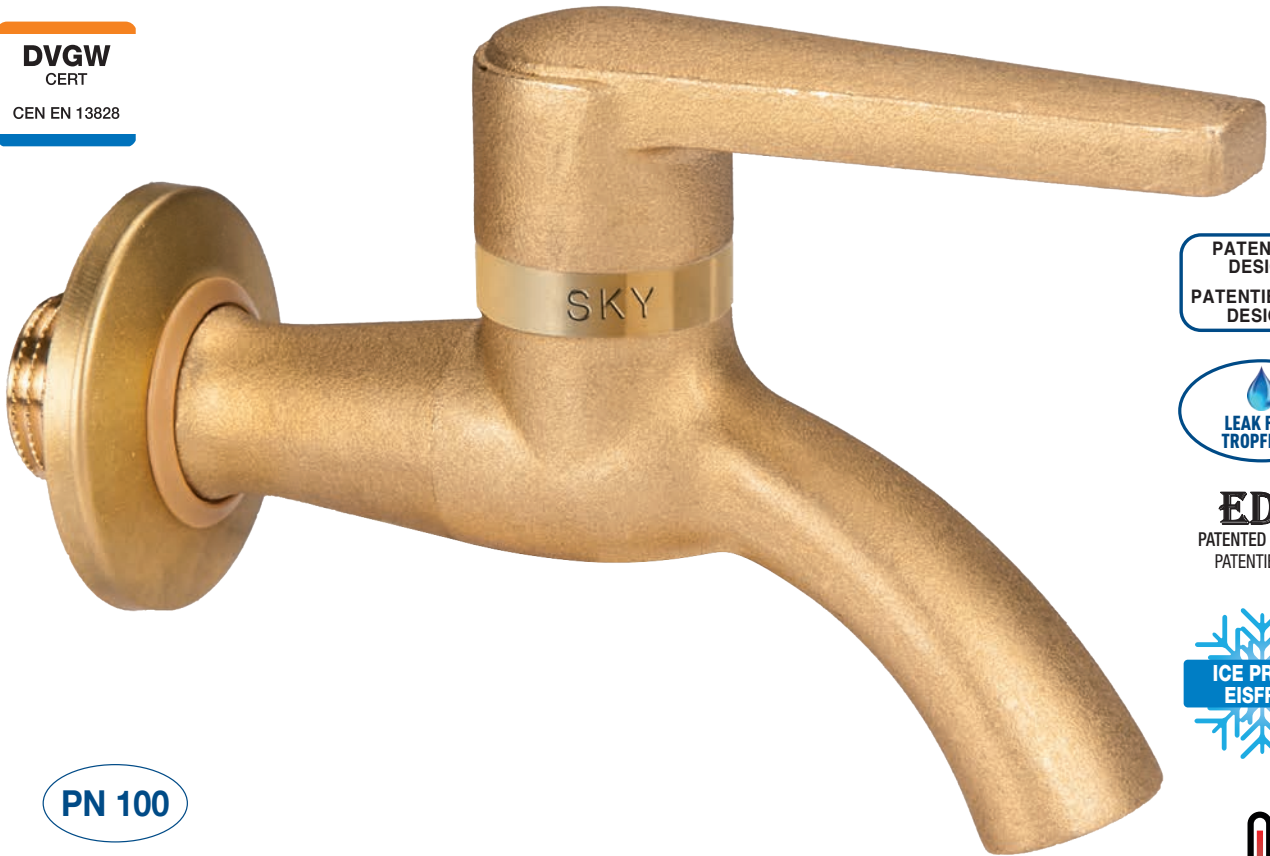
SKY®

NEW

ACS

DVGW
CERT

CEN EN 13828



PATENTED
DESIGN
PATENTIERTES
DESIGN

LEAK FREE
TROPFFREI

EDS
PATENTED SYSTEM
PATENTIERTES

ICE PROOF
EISFREI

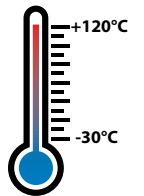
PN 100

SELF-CLEANING
SYSTEM

HEAVY DUTY
BRASS LEVER

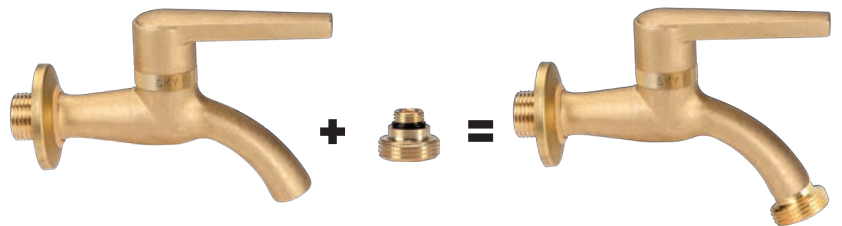
AUTOMATISCHES
INNENREINIGUNGS-
SYSTEM

VERSTÄRKTE
MESSING HEBEL



art. 17506

Outdoor Tap 1/2"
Auslaufkugelhahn 1/2"



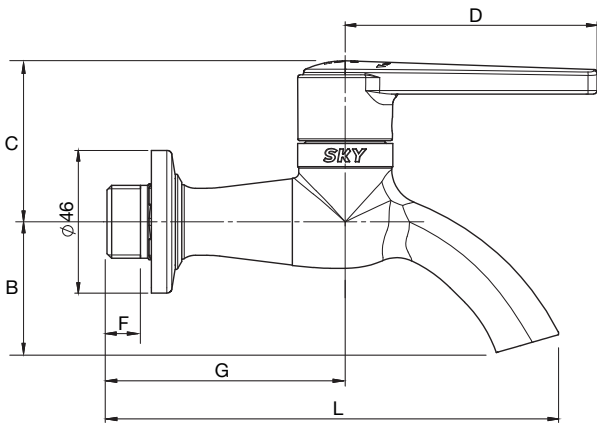
In the box you will find:

- 1 x M 3/4" Adaptor for hose connector
- 1 x Plastic Key to unscrew the plastic filter
- 3 x Plastic Spare Filters
- 2 x Spare Flat Rubber Gaskets for hose connector
- 1 x User Manual

Im Schachtel finden Sie:

- 1 x M 3/4" Reduzierung um Schlauchanschluss zu montieren
- 1 x Kunststoff-Schlüssel um den Filter zu demontieren
- 3 x Filtern als Ersatz
- 2 x Dichtungen für Schlauchanschluss
- 1 x Bedienungsanleitung

DIMENSIONS / ABMESSUNGEN



LIST OF COMPONENTS: description/materials/treatments TEILELISTE: Beschreibung / Werkstoffe / Behandlungen	
Body Gehäuse	CW617N (Pb ≤ 2,2%) 98/83/CE POTABLE WATER UBA list CW617N (Pb ≤ 2,2%) 98/83/CE TRINKWASSER UBA-Liste
Filter / Filter	Plastic / Plastik
O-ring / O-ring	EPDM Perox
Antifriction ring / Dichtung	PTFE
Seats / Dichtungen	PTFE
Screw / Schraube	AISI 316
Lever Hebel	Brass Version CW617N Messing CW617N
Stem Betätigungsspindel	CW617N (Pb ≤ 2,2%) 98/83/CE POTABLE WATER UBA list CW617N (Pb ≤ 2,2%) 98/83/CE TRINKWASSER UBA-Liste
Nut / Stopfbuchse	CW617N
Protection plate / Fixierungsplatte	CW617N
Lateral seal / Dichtung	PTFE
Ball 3 Way 3 wege Kugel	CW617N (Pb ≤ 2,2%) 98/83/CE POTABLE WATER UBA list CW617N (Pb ≤ 2,2%) 98/83/CE TRINKWASSER UBA-Liste

VALVE DIMENSIONS PER TYPE AND SIZE KUGELHAHNGRÖSSE NACH TYP UND MASS

nominal diameter mm Nenndurchmesser mm	15				
size in inches Zoll Abmessung	1/2"				
Ø A bore mm ball Ø A durchgang mm ball	10				
B mm	37				
C mm	47				
D mm	72				
F mm	12				
G mm	68				
L mm	129				

AVAILABLE WITH FOLLOWING KITS - VERFÜGBAR MIT FOLGENDEN KOMponentEN

See page 450 - Siehe Seite 450



Art. K016G425



Art. K002G016



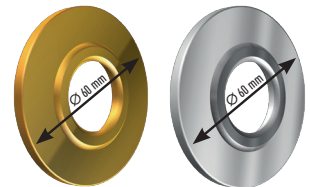
Art. K014G402
BLISTER



Art. K019G402
BLISTER



Art. K051G402
BLISTER



K023G204

K023N204

- Sky is an innovative design outdoor Tap with **patented Ice-Proof and Leak Free System EDS** (Elastic Double Seat).
- Stylish Italian design, Made in Italy.
- Self cleaning ball, avoiding water stagnation.
- The very best of Italian Technology, beauty of forms coupled with Functionality.

The patented system of ball and seats, allows the wash-out of the water from the ball.

For further informations, see the instructions's manual.

TECHNICAL FEATURES:

Temperature limits: for fluids from -30°C to + 120°C

Pressure limits: for fluids PN 100

SPECIFIC FEATURES:

- Bore: reduced.
- Stem: anti blow out.
- Seats: high resistance virgin PTFE.
- Upper seal: 4 seals
 - 1 PTFE ring - high pressure
 - 2 anti-friction self-adjusting cone shaped seals in PTFE - medium and low pressure
 - 1 O-Ring Epdm Perox low pressure.

Finishing:

Internal surfaces are nickel free and comply with forthcoming European drinking water regulations.

Threaded end connections: Standard male according to UNI ISO 228/1.

Operation devices: Aluminium lever.

All the valves are tested 100% on pneumatic seal with electronic control.

- SKY ist einen innovativeren Auslaufkugelhahn mit einem attraktiven **Design und Eisfrei- und Tropffreiesystem, EDS** (Elastic Double Seat).
- Schlankes Design, Made in Italy.
- Automatisches Innenreinigungssystem mit Schutz vor Wasserrückstau.
- Das beste der italienischen Technologie, Schönheit und Funktionalität im gleichen Hahn.

Das patentierte System von Kugel und Dichtungen, ermöglicht die Strömung von Wasser aus dem Innerender Kugel. Weitere Informationen finden Sie in der Bedienungsanleitungen.

ALLGEMEINE DATEN DER STANDARDAUSFÜHRUNG:

Temperaturbereich: für Flüssigkeiten von -30°C bis +120°C

Betriebsdruck: für Flüssigkeiten PN 100

SONSTIGE VORTEILE DER STANDARDAUSFÜHRUNG:

- Durchgang: Reduziert.
- Spindel: ausblasesicherheitsspindel.
- Sitzdichtungen: reines, hochfestes PTFE.
- Obere Abdichtung: 4 Dichtungen
 - 1 PTFE-Ring - Hochdruck.
 - 2 konische, reibungsverhindernde PTFE gegen PTFE Dichtungen bei Mittel- und Niederdruck.
 - 1 O-Ring Epdm Perox Niederdruck.

Feinbearbeitung:

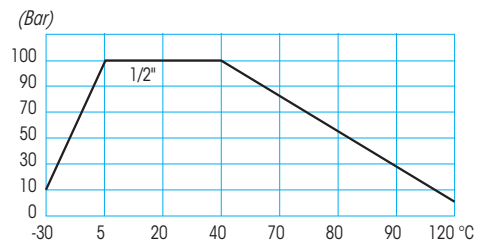
Innen gemäß den zukünftigen europäischen Trinkwasservorschriften nicht vernickelt.

Gewindeanschlüsse: Aussengewinde nach UNI ISO 228/1.

Betätigungselemente: Alu-Handhebel

Alle Kugelhahne sind 100% pneumatisch getestet bzw. mit Elektronikkontrolle geprüft

PRESSURE/TEMPERATURE DIAGRAM - DRUCK/TEMPERATURDIAGRAMM



For Specifications about the Pressure-temperature Diagram and installation instructions, see page 460
Für Spezifizierungen bezüglich des Diagrammes Druck-Temperatur und Verwendungsvorschriften, siehe Seite 460