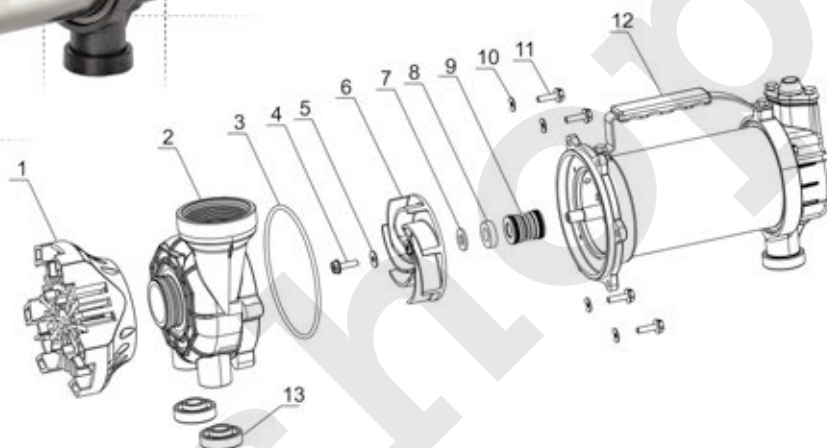
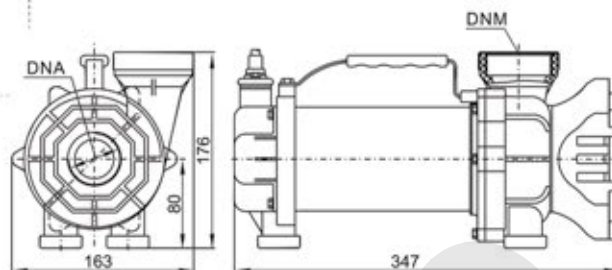


FON



Řada ponorných čerpadel pro kašny.

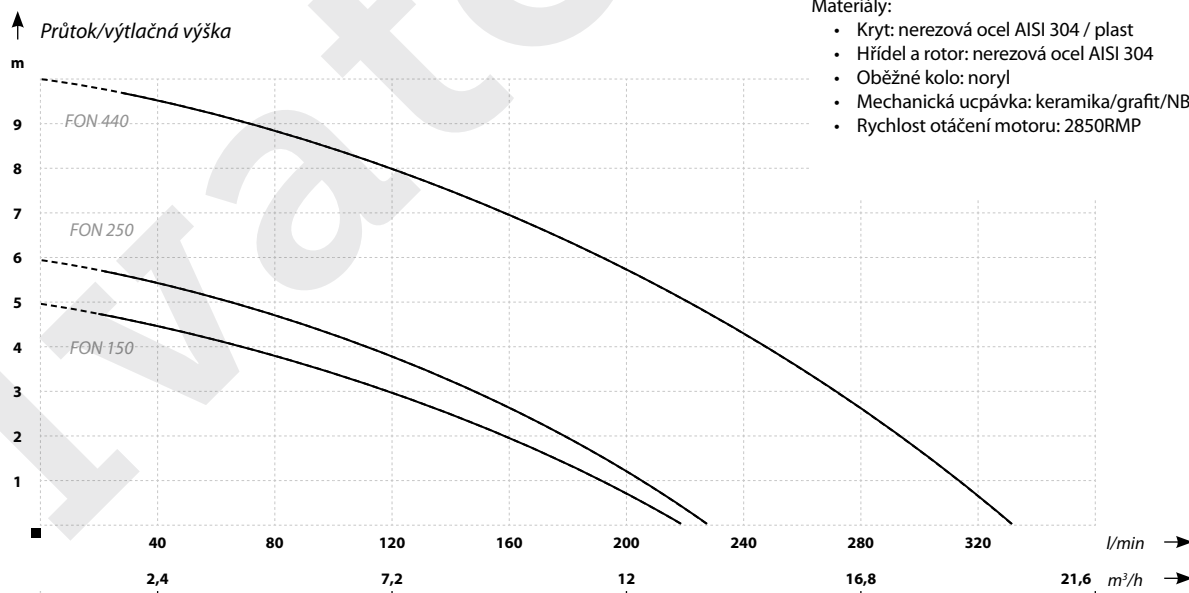
Čerpadla určená k napájení kašen, vodopádů, potoků, rybníků a dekoracních prvků využívajících efekt tekoucí vody, použitelná rovněž v potravinářském průmyslu a zemědělských podnicích při odvodňování rybníků a polí. Čerpadla jsou vybavena spolehlivým motorem s vestavěnou tepelnou ochranou.

Provozní podmínky:

- Maximální teplota tekutiny 40°C
- Druh tekutiny: voda s malým množstvím písku
- Izolační třída F
- Provozní režim – nepřetržitý
- Bezpečnost – IP68
- Hloubka ponoření – ≤5m

Materiály:

- Kryt: nerezová ocel AISI 304 / plast
- Hřídel a rotor: nerezová ocel AISI 304
- Oběžné kolo: noryl
- Mechanická ucpávka: keramika/grafit/NBR
- Rychlost otáčení motoru: 2850RMP



PARAMETRY

Název	Výtlačná výška (m)	Průtok (l/min)	Výkon motoru (W)	Napájení (V)	Max. průměr nečistot (mm)	Vstupní proud (A)	Hrdlo (palce)	Rozměry d/v/š (cm)	Hmotnost (kg)
FON 150	5	220	150	230	20	1,6	1½ x 1	35/18/22	7
FON 250	6	230	250	230	20	2,4	1½ x 1	35/18/22	7,5
FON 400	10	330	400	230	20	3,5	1½ x 1	35/18/22	8