

HAKL TH 600

Thermo**STATS**



č. sklad. karty / obj. číslo: HATH600

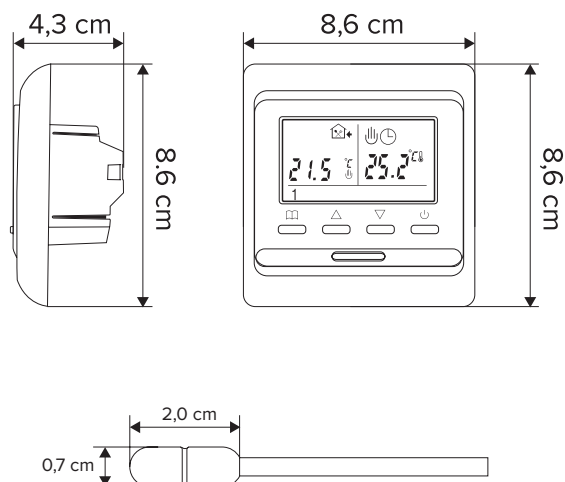
fakturačný názov výrobku: HAKL TH 600 digitálny termostat

základný popis: digitálny termostat s pokročilým nastavením

- výhody:
- intuitívne nastavenie ovládania termostatu
 - meranie teploty priestorovým a podlahovým snímačom
 - programovateľný týždenný časový spínač v režimoch: 5+2 (po-pi+so-ne), 6+1 (po-so+ne), 7 (po-ne) alebo OFF
 - umožňuje dočasnú zmenu teploty v aktuálnom programe
 - podsvietený displej so signalizáciou zapnutia ohrevu
 - montáž do inštalačnej škatule KU 68 a podobne
 - prepínanie medzi manuálnym a automatickým ovládaním
 - priame zapnutie / vypnutie ohrevu
 - nastaviteľná presnosť spínania Tx 0,5-10°C

popis: Termostat so vstavaným snímačom, predĺženým podlahovým snímačom 3 m dlhým a s programovateľným, týždenným časovým spínačom. Pri týždennom cykle je možné nastaviť šesť časových úsekov pre každý pracovný deň s rôznou teplotou. Možnosť výberu automatického alebo manuálneho režimu. Termostat je určený pre ovládanie dvoch teplôt, kde jedna je primárna (meranie teploty v priestore) a druhá je iba limitovaná (meranie teploty podlahy).

konštrukčné vlastnosti:



EAN kód:



zalistovacia tabuľka:

Model	HAKL TH 600
Objednávacie číslo	HATH600
Fakturačný názov	HAKL TH 600 digit. termostat
EAN kód	8586018640862
Rozmer produktu ŠxVxH	86 x 86 x 43 mm
Rormer krabice	95 x 100 x 65 mm
Hmotnosť produktu (samostatný)	0,22 Kg
Hmotnosť produktu s krabicou	0,34 Kg

technické parametre:

Tabuľka technických parametrov:	HAKL TH 600
spínaný prúd (priestor / podlaha)	16 / 16A
regulácia teploty (priestor / podlaha)	áno / áno
napájacie napätie	230V / 50Hz
ovládací režim (manuál / automatika)	M / A
typ podlahového snímača	NTC - 10
dĺžka podlahového snímača	3 m
stupeň krytia	IP 20
rozsah nastavenia diferencie	0,5°C - 5°C
rozsah regulácie nepresnosti	(-5°C) - (+5°C)
rozsah pracovnej teploty	0°C - 50°C