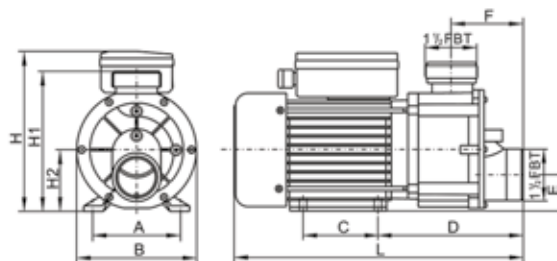
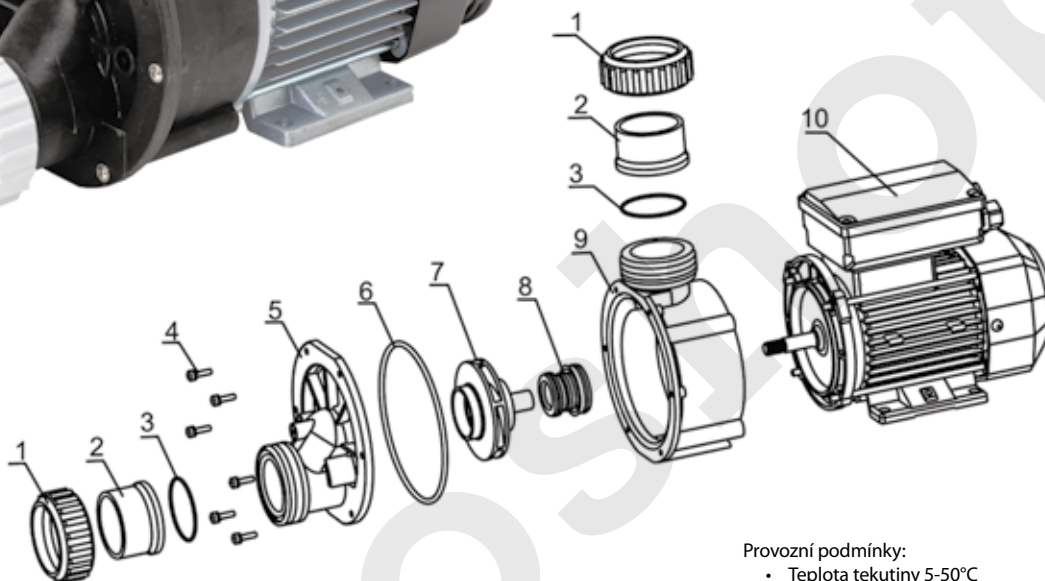


JA50



Název	Rozměry (mm)									
	A	B	C	D	E	F	G	H	H1	H2
JA50	100	153	80	164	33	89	317	191	168	63



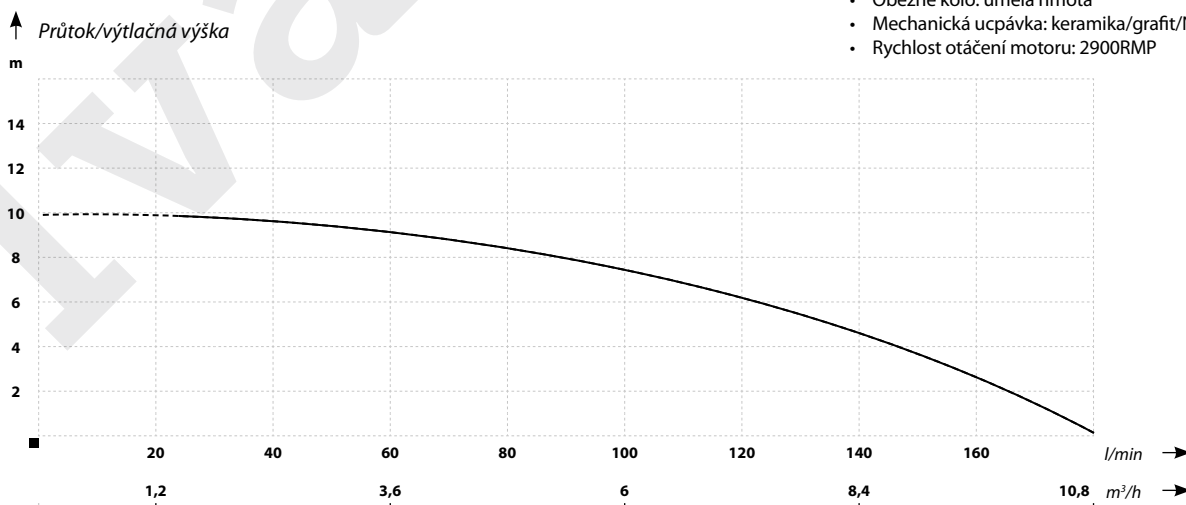
Čerpadlo pro SPA, určené k zajištění oběhu nebo filtrace bazénů, spa, hydromasážních van a jacuzzi. JA lze rovněž používat v bazénech s mořskou vodou, např. na rybích farmách. Motor čerpadla je vybaven tepelnou ochranou a vyznačuje se velmi nízkou úrovní hluku a vibrací. Čerpadla řady JA50 jsou velmi často využívána výrobci SPA.

Provozní podmínky:

- Teplota tekutiny 5-50°C
- Maximální okolní teplota ≤ 50°C
- Maximální vlhkost – 95%
- Izolační třída F
- Provozní režim – nepřetržitý
- Bezpečnost – IP55

Materiály:

- Kryt: umělá hmota
- Hřídel a rotor: nerezová ocel AISI 304
- Oběžné kolo: umělá hmota
- Mechanická ucpávka: keramika/grafit/NBR
- Rychlost otáčení motoru: 2900RMP



PARAMETRY

Název	Výtlačná výška (m)	Průtok (l/min)	Výkon motoru (W)	Napájení (V)	Sací hloubka (m.)	Vstupní proud (A)	Hrdlo (palce)	Rozměry d/v/š (cm)	Hmotnost (kg)
JA50	10	180	370	230	8	2	48,5 lub 50	34/24/16	6