



**NÁVOD K OBSLUZE A INSTALACI KONVEKČNÍCH KAMEN
NÁVOD NA OBSLUHU A INŠTALÁCIU KONVEKČNEJ PECE**



KONVEKČNÍ KAMNA

BETA



KONVEKČNÉ PECE

BETA



**NÁVOD K OBSLUZE A INSTALACI KONVEKČNÍCH KAMEN
NÁVOD NA OBSLUHU A INŠTÁLÁCIU KONVEKČNEJ PECE**

CZ, SK

**KONVEKČNÍ KAMNA
KONVEKČNÉ PECE**

**BETA
BETA**

NO 25/05

Vážený zákazník, sme radi, že ste se rozhodli pre spotrebič zn. Karma - konvekčnú pec BETA. Spoločnosť Karma, založená v roku 1910, je najstaršou českou firmou vyrábajúcou plynové spotrebiče pre domácnosť. Dlhoročná tradícia a skúsenosti sú zárukou vysoké kvality a spoľahlivosti všetkých našich výrobkov.

Trvalý dialóg s užívateľmi, dôsledná orientácia na potreby zákazníka a priebežná inovácia výrobkov pomáhajú udržiavať čelnú pozíciu v tomto obore. Na všetkých stupňoch činnosti – od technického vývoje cez materiálové hospodárstvo a výrobu až po služby zákazníkom – je vo spoločnosti KARMA, a.s. zavedený systém riadenia kvality podľa ISO 9001. Ten je zárukou, že maximálna kvalita sa stala bezpodmienečnou samozrejmosťou.

Konvekčná pec BETA je určená najmä k vykurovaniu obytných, ale i tiež administratívnych miestností apod. Bola vyvinutá s maximálnym ohľadom na požiadavky užívateľa – vyznačujú sa vysokou úspornosťou prevádzky a jednoduchou obsluhou. Konvekčná pec BETA je vyrobená z ekologicky nezávadných materiálov a jej prevádzka splňuje všetky ekologické požiadavky.

Je vybavená plynovým ventilom s termostatom, bezpečnostní termoelektrickou poistkou, piezozapalovačom, zapalovacím horákom, regulátorom tlaku, čo zaručuje maximálnu spoľahlivosť a najmä bezpečnosť prevádzky.

Činnosť spotrebiča je ovládaná jediným, gombíkom termostatu. Po ručnom nastavení požadovanej teploty je už režim vykurovania riadený automaticky v závislosti na teplote vykurovanej miestnosti.

Ide o spotrebič s uzatvorenou spaľovacou komorou, to znamená, že spaľovací okruh je celkom plynotesne oddelený od prostredia miestnosti, v ktorej je umiestnený. Spaliny sú odvádzané odťahovým systémom v stene a takisto vzduch pre horenie je nasávaný z vonkajšieho prostredia.

Veríme, že náš výrobok Vám bude spoľahlivo slúžiť. Za prípadné námety a pripomienky Vám budeme povďační.

BALENIE A PRÍSLUŠENSTVO

1 ks škatule – konvekčná pec

1 ks škatule – výdychová časť komplet

Príslušenstvo k peci

Návod

1 ks spojka

1 ks skrutka M6x70+ matice M6

príchytká Ø 12x60 + skrutka do dreva M6x60 (pre B2 - 3 ks), (pre B3,4 - 4 ks),
(pre B5 - 5 ks)

1 ks závesná lišta (nie je u BETA 2)

4 ks skrutka M6x12 (pre BETA 5)

3 ks skrutka M6x12 (pre BETA 3,4)

1 ks tesniaci krúžok Ø 150/115

Výdychová časť komplet

1 ks nasávacía rúra + 1 ks výdychová rúra

2 ks strmeň

1 ks príruha koša

1 ks kôš výdychu

1 ks závesný plech

2 ks skrutka do pl. 4,8x13

3 ks skrutka M4x8 + matica M4

2 ks skrutka M6x18+matica M6

TECHNICKÉ ÚDAJE KONVEKČNEJ PECE BETA

Vyhotovenie spotrebiča C₁₁

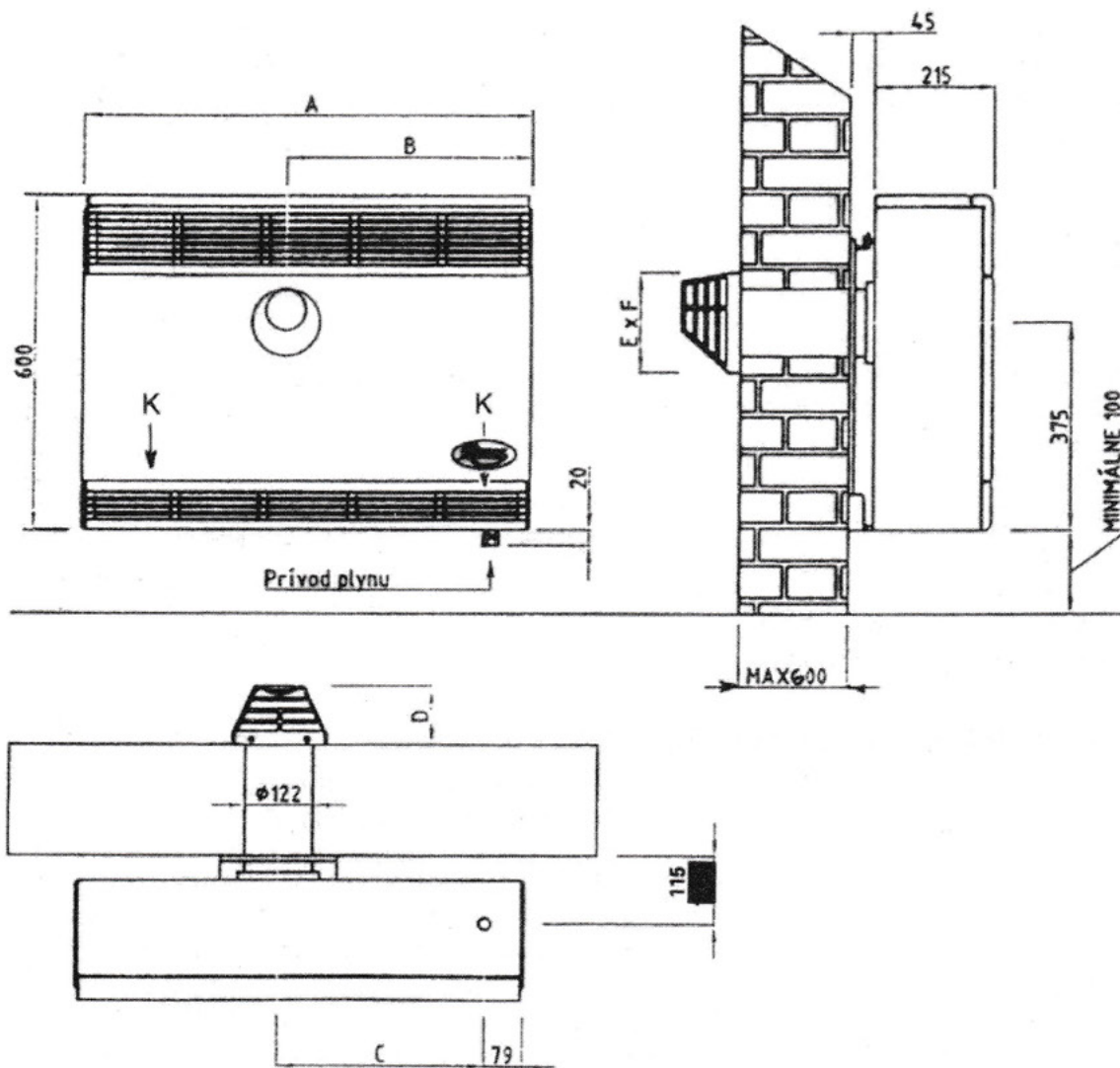
Kategória spotrebiča II_{2H3B/P}

Druh plynu : G20, G30

Zeme určeni: SK

TYP		BETA 2	BETA 3	BETA 4	BETA 5
MENOVITÝ TEPELNÝ VÝKON	kW	2	3	3,9	4,7
MENOVITÝ TEPELNÝ PŘÍKON Q _n	kW	2,3	3,5	4,5	5,6
VSTUPNÝ TLAK PLYNU	G20	20	20	20	20
	G30	30	30	30	30
SPOTREBA PLYNU	G20	0,24	0,37	0,43	0,59
	G30	0,18	0,24	0,32	0,38
ÚČINNOSŤ	%	87			
HMOTNOSŤ	kg	15	19	23	30
SVETLOSŤ VÝDYCHOVEJ RÚRY	mm	72	72	72	72
SVETLOSŤ NASÁVACEJ RÚRY	mm	122	122	122	122
VYKUROVANÝ PRIESTOR	m ³	cca 40	cca 60	cca 80	cca 100
PŘÍPOJ PLYNU (vnútorný)		G 1/2"			
PROSTREDIE		Obyčajné podľa ČSN 33 2000-3			
TRIEDA ÚČINNOSTI		1			
TRIEDA NO _x		3			

ROZMEROVÝ NÁČRTOK BETA



U týchto kachiel sa považujú za vykurovacie plochy : veko a mriežky spotrebiča.

TYP	ROZMER (mm)				
	A	B	C	D	E x F
BETA 2	416	267	188	105	180x170
BETA 3	543	332	253	105	180x170
BETA 4	670	391,5	312,5	105	180x170
BETA 5	808	446	367	105	180x170

UVEDENIE DO PREVÁDZKY MUSÍ VYKONAŤ POVERENÁ SERVISNÁ ORGANIZÁCIA pozri ZOZNAM SERVISNÝCH FIRIEM
--

Časti spotrebiča zaistené výrobcom alebo jeho zástupcom nesmi pracovník vykonajúci bežnú montáž prestavovať.

Pri uvedení spotrebiča do prevádzky servisný technik musí :

- Skontrolovať kompletnosť spotrebiča
- Skontrolovať správnu inštaláciu spotrebiča
- Odobrať kryt
- Nastaviť tlak plynu na hlavnú trysku
- Nastaviť tlak plynu minima
- Skontrolovať tesnosť spotrebiča
- Nasadiť a pripevniť kryt
- Preveriť funkciu spotrebiča
- Zoznámiť užívateľa s obsluhou a údržbou spotrebiča
- Radne vyplniť a potvrdiť záručný list

PRE UŽIVATEĽA

- Kachle musí byť inštalované v súlade s platnými predpismi.
- Pred inštaláciou a používaním týchto kachiel sa zoznámte s návody.
- Pokiaľ inštalácia nieje vykonaná podľa pokynov a údajov od výrobcu, nemôže prevziať záruku a optimálny výkon zariadenia. Každý spotrebič bol vo výrobnom závode nastavený a opatrený štítky pre použitie na zemný plyn alebo propán bután.
- Použitie spotrebiča s iným druhom plynu než sa nastavené a dodané z výrobného závodu je zakázané.

OBSLUHA

Vykurovacie teleso je vybavené plynoventilovou kombináciou talianske firmy SIT

1. Zapnutie vykurovacieho telesa

- Otvorte hlavný kohút pred vykurovacím telesom
- Regulačný ovládač otočte z polohy „VYPNUTÉ“ do polohy „ZAPÁLENIE“
- POZOR ! nemožno otočiť do polohy „PREVÁDZKA“, hlavný horák je zablokovaný!
- Regulačný ovládač stlačte silno a niekoľko sekúnd počkajte, aby mohol uniknúť vzduch z potrubia a zapaľovacieho horáka.
- Držte regulačný ovládač stlačený a stlačte piezozapalovač (eventuálne aj niekoľkokrát) a presvedčíte sa pohľadom do zrkadielka, či horí zapaľovací plamienok.
- Minimálne 10 sekúnd nechajte regulačný ovládač stlačený.
- Potom ho uvoľnite, zapaľovací plamienok horí. Ak po uvoľnení regulačného ovládača zhasne zapaľovací plamienok, znamená to, že ste nedržali regulačný ovládač dostatočne dlhý čas stlačený, alebo ste ho nestlačili silne. Po uplynutí alespoň 3 minút čakania zapaľovací postup opakujte.

2. Nastavenie požadovanej teploty miestnosti

- Regulačný ovládač otočte do polohy „ZAPÁLENIE“ do polohy „PREVÁDZKA“, stupeň1-7. Nastavenie na vyššie číslo znamená vyššiu teplotu a naopak.

3. Vypnutie vykurovacieho telesa

- Regulačný ovládač otočte do polohy „PREVÁDZKA“ do polohy „VYPNUTÉ“

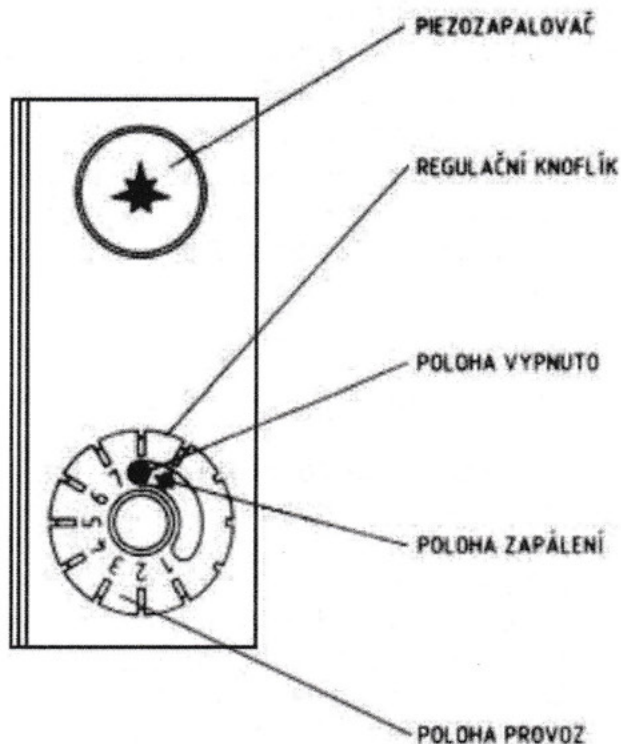
Počas prevádzky je zámerne či nezámerné uhasnutý poistkou ovládaný plameň, nesmú byť vykonaný žiadny pokus o opakované zapálenie paliva, pokiaľ neuplynú alespoň 3 minúty.

REGULÁCIA TEPLoty MIESTNOSTI

Prebehá automaticky v závislosti na nastavení regulačného ovládača na stupeň 1 – 7, to znamená, že spotrebič porovnáva teplotu nastavenú so skutočnou a automaticky prebehne zapálenie alebo zhasnutie hlavného horáka, zapalovací horák je trvalo v prevádzke.

UPOZORNENIE

- Obsluhovať vykurovacie teleso môžu len dospelé osoby, ktoré znajú prevádzku a používanie spotrebiča.
- Nad kachľami nesmú byť umiestnené závesy ani záclony, a to vo vzdialenosti menšia než 10 cm
- Po prvom uvedení do prevádzky sa konvekčná pec vypaľuje počas cca 70 hodín pri plnom výkone.
- Po zistení zápachu plynu alebo spalín je nutné uzatvoriť prívod plynu pred spotrebičom (poprípade plynomerom). Vykurovacie teleso možno používať až po odstránení príčiny úniku a vyvetrania.
- Pri práci v blízkosti spotrebiča, pri ktorej by mohlo vzniknúť nebezpečie požiaru alebo výbuchu (lepenie PVC apod.), musí byť spotrebič včas vyradený z prevádzky.
- Raz do roka odporúčame zavolať odborného pracovníka, ktorý vykoná vyčistenie, kontrolu a nastavenie vykurovacieho telesa.
- Jedná sa o spaľovaciu komoru z ocelového plechu, dochádza pri zahrievaní a chladnutí k dilatácii materiálu, ktorá je niekedy doprovádzaná nepatrnými zvuky. Táto skutočnosť nemá vliv na funkciu a bezpečnosť spotrebiča.



POČAS PREVÁDZKY A UŽÍVANIA JE ZAKÁZANÉ

- Pokladať akékoľvek predmety na kryt vykurovacieho telesa.
- Zaťažovať spotrebič (sadať, pokladať akékoľvek ťažké predmety)!

- Zasúvať, vkladať a vešať predmety do akejkoľvek časti spotrebiča (najmä do hornej a spodnej mriežky)!
- Zasúvať, vkladať predmety do výdychovej časti spotrebiča!
- Počas prevádzky dotykať sa iných častí spotrebiča ako dvierok a ovládacích prvkov na to určených!
- Nalievat' tekutiny na spotrebič!
- Odstraňovať kryt spotrebiča!
- Zasahovať do konštrukcie spotrebiča!
- Používať spotrebič na iné ako určené účely!
- Čistiť a umývať spotrebič počas prevádzky!
- Sušiť bielizeň na kryte spotrebiča!

PRE PRACOVNÍKA KONAJÚCI INSTALÁCIU POKYNY PRE INSTALÁCIU

- Pred inštaláciou kachiel presvedčíte sa, zdá miestne podmienky dodávky paliva (označenia druhu paliva a jeho pretlaku) a nastavenia sú kompatibilný.
- Inštalácia vykurovacieho telesa musí byť vykonaná len oprávnenou organizáciou (takisto súkromnou firmou). Uvedenie do prevádzky, opravy či výmenu spotrebiča môže vykonávať iba poverená organizácia (takisto súkromná firma) servisnej siete, zmluvne viazaná s výrobcom.
- Vykurovacie teleso je určené pre umiestnenie v uzatvorených priestoroch v obyčajnom prostredí podľa ČSN 33 2000-3.

Umiestnenie a inštalácia musia byť v súlade s normou:

a) k plynovému rozvodu

ČSN EN 1775 – Zásobovanie plynom -Plynovody v budovách – najvyšší prevozný tlak ≤ 5 bar. Prevozní požiadavky.

ČSN 38 6462– Zásobovanie plynom – LPG - tlaková stanice, rozvod a použitie.

TPG 704 01 – Odberná plynová zariadenia a spotrebiče na plynná paliva v budovách

b) k inštalácii

ČSN 06 1008 – Požiarne bezpečnosť lokálnych spotrebičov a zdrojov tepla.

TPG 80 001 – Vyústenie odvodu spalín od spotrebičov na plynná paliva na vonkajší.

- Pri inštalácii dodržujte bezpečnú vzdialenosť od povrchu hmôt jednotlivých stupňov horľavosti podľa ČSN 73 0823.

Umiestnenie

- Pokiaľ bude spotrebič inštalovaný v materských škôlkach a iných zariadených, kde sa môžu vyskytovať malé deti alebo seniori, odporúčame inštalovať doplnkovú ochranu, aby nedošlo k fyzickému kontaktu s horúcim povrchom spotrebiča.
- Uzavretý plynový spotrebič uzatvorený možno inštalovať vo všetkých miestnostiach bez zreteľa na ich veľkosť a vetranie.
- Pre obsluhu je treba dodržať vzdialenosť 15 cm po ľavej strane vykurovacieho telesa.
- Pre servisné práce musí byť pre vykurovacím telesom voľný priestor min. 100 cm.
- Odporúčame umiestnenie spotrebiča pod okno (lepšia cirkulácia vzduchu).
- Dodržať bezpečnú vzdialenosť spotrebiča od povrchov stavebnej konštrukcie, podlahovej krytiny a zariadených predmetov:
50 cm pred spotrebičom
10 cm z ľavej i z pravej strany spotrebiča

10 cm nad spotrebičom
minimálne 10 cm od podlahy

- V prípade, že spotrebič je inštalovaný nad podlahou z horľavej hmoty, musí sa pod spotrebič umiestiť izolačná podložka.

Umiestnenie konvekčných pecí do garáží

Musí byť v súlade s normou :

ČSN 06 1008 – Požiarne bezpečnosť lokálnych spotrebičov a zdrojov teple

ČSN 73 6057 – Jednotlivé garáže

ČSN 73 6058 – Radové a hromadné garáže

TPG 704 01 – odborná plynová zariadenia a spotrebiče na plyná paliva v budovách

UPOZORNENIE PRE UMIESTNENIE PECÍ DO GARÁŽÍ

- Na tepelné zariadenie a do vzdialenosti 2 m od spotrebiče nesmú byť kladené predmety z horľavých hmôt.
- Povrch a vzdialenosť tepelného zariadenia od povrchu stien musí byť najmenej 100 mm, vzdialenosť od podlahy (stupni horľavosti A podľa ČSN 73 0823) musí byť najmenej 0,5 m.
- Plynovod musí byť vedený v najkratšom možnom smere.
- Spotrebič musí byť vhodným spôsobom chránený voči mechanickému poškodeniu najatím vozidla.
- Musí byť zaistené dokonalé vetranie, vetracie otvory a prieduchy v priestoroch garáží nesmú byť uzavratelné a majú byť chránené mriežkovým prievetníkom.

Obmedzenie inštalácie plynových pecí v garáži :

- Nebezpečné umiestnenie pecí v garáži je v mieste susediacim s miestom státi motorového vozidla, ktoré je určené pre státi motorového vozidla užívané osobou (osobami) s obmedzenou schopnosťou pohybu, na invalidnom vozíku.

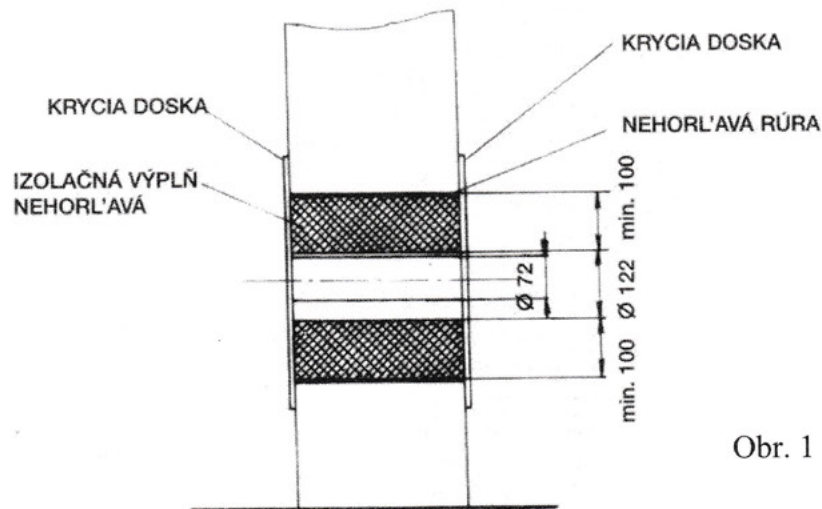
Umiestnenie výdychovej časti komplet

- Nástavec pre prívod vzduchu a odvod spalín musí vyúsťovať za obvodovú stenu budovy podľa obrázku 2. Musí byť inštalovaný tak, aby jeho spodný okraj bol najmenej 30 cm nad úrovňou vonkajšieho terénu.
- Maximálna hrúbka steny 600 mm.
- Nasávaciu a výdychovú rúru nemožno zalomiť, musí byť priama iba s upravenou dĺžkou.
- Nemožno umiestniť na šikmé strechy.

Inštalácia vykurovacieho telesa na stenu z horľavého materiálu (podľa ČSN 06 10008)

- Musí byť vykonaná tak, aby povrchová teplota tohoto materiálu neprekročila dovolenú hodnotu 60°C.
- Príklad priestupu na obrázku 1.

PRIESTUP DYMOVOU STENOU Z HORLAVÉHO MATERIÁLU



Obr. 1

Pripojenie na plyn

- Pred plynový spotrebič musí byť inštalovaný uzáver v tej istej miestnosti ako je spotrebič.
- Najdlhšia vzdialenosť medzi uzáverom a spotrebičom je 1,5 m.
- Za uzáverom musí byť skrútkovanie.
- Možno použiť bezpečnostné hadice určené na vykurovacie plyny, tá musí byť schválená príslušnou štátnou skúšobnou.
- Plynovod nesmie byť použitý ako nosná konštrukcia.

Čistenie spotrebiča

- Vykonávajúce, ak je vykurovacie teleso vypnuté, flanelovou prachovkou odstráňte prach z povrchu vykurovacieho telesa.

MONTÁŽ SPOTREBIČA NA STENU

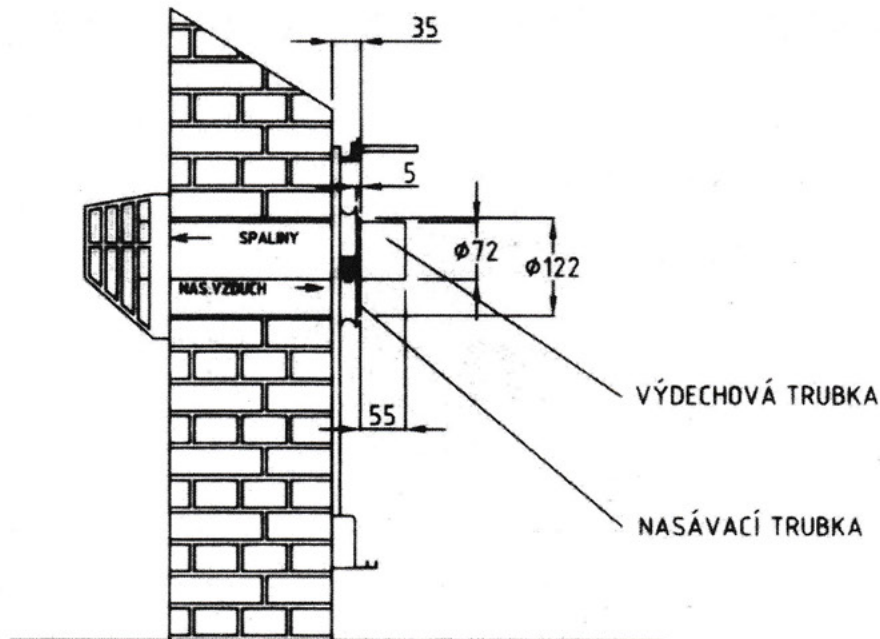
Príprava

Nasávaciu a výdychovú rúru skráťte podľa hrúbky steny takto:

- Dĺžka nasávacej rúry hrúbka steny + 55 mm, (Ø 122).
- Dĺžka výdychovej rúry hrúbka steny + 135 mm, (Ø 72).

Rúry skráťte na koncoch bez vyseknutých otvoroch.

Odtáhový systém musí mať sklon 1-2° smerom hore von z vykurovacieho telesa.



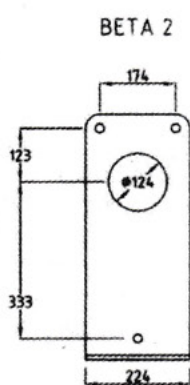
Obr. 2

ZABUDOVANIE VÝDYCHU

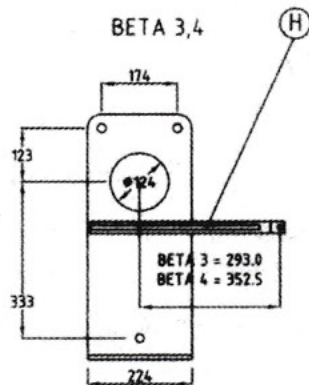
1. Závesný plech **C** a závesnú lištu **H** zoskrutkujte, obr. 4,5 pre BETA 3,4,5. Pozor, neotočte závesnú lištu, pravá strana nie je zhodná, len u BETA 5 obr.5. Lišta je súčasťou plynového vykurovacieho telesa B3,4,5.
2. Závesný plech **C** – obr.3 (BETA 2) a závesný komplet obr.4,5 (BETA 3,4,5 so závesnou lištou) obkreslite na stenu a vyznačte otvory pre priskrutkovanie a pre odťahový systém. Závesný plech (závesný komplet) treba dať do vodováhy (nebezpečie šikmé zaveseného vykurovacieho telesa)
3. Vysekajte otvor \varnothing 125 –130 mm pre odťahový systém a vyvrtajte 3 otvory (pre BETA 2), 4 otvory (pre BETA 3,4), 5 otvorov (pre BETA 5) \varnothing 12 pre príchytky.
4. Na otvory v nasávacej rúre pripevnite prírubu koša výdychu **F**, usadíte do pripraveného otvoru a zamurujte.
5. Nasadíte a priskrutkujte 3 ks (BETA 2), 4 ks (BETA 3,4), 5 ks (BETA 5) skrutiek 6x60 mm závesný plech (závesný komplet).
6. Na nasávacu rúru pripevnite strmeň **D** tak, aby sa tesne opieral o závesný plech (závesný komplet), pričom nasávacia rúra musí presahovať 5 mm. Do závesného plechu (závesného kompletu) zasuňte spojku **E** so skrutkou M6x70 mm.

POZOR !

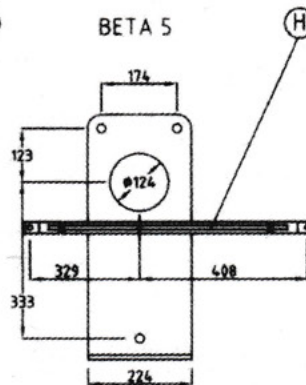
**Výška horného okraja závesného plechu od hrany parapetu minimálne 80 mm.
Výška spodného okraja závesného plechu minimálne 100 mm od podlahy.**



Obr. 3



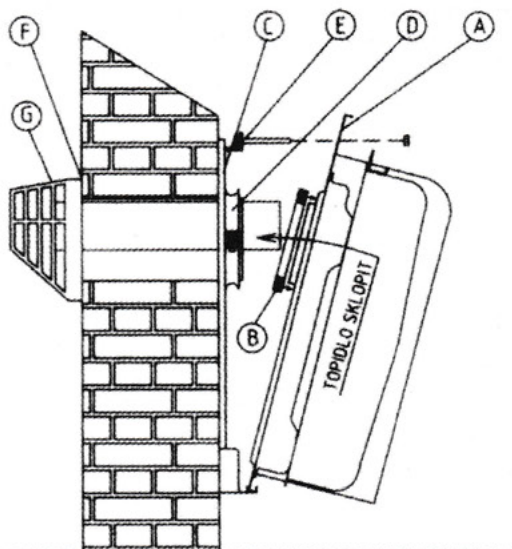
Obr. 4



Obr. 5

NASADENIE VYKUROVACIEHO TELESA

1. Odstaňte kryt odskrutkovaním 2 ks skrutiek **K**, vid' rozmerový náčrtok.
2. Na zadnú stenu **A** (hrdlo) dajte tesniaci krúžok **B**.
3. Vykurovacie teleso, spodnú časť zasuňte do závesného plechu pozri obr.6 a sklopením ku stene sa zasunie nasávacia rúra na hrdlo zadnej steny vykurovacieho telesa. Potom vykonajte zoskrutkovanie spojky **E** s vykurovacím telesom (závesné lišty **H** pre BETA 3,4,5).
4. Zvonka vsaďte do nasávacej rúry výdychovú rúru – nasadíte na odťahový komínček vykurovacieho telesa a zoskrutkovanie na konci s nasávacou rúrou.
5. Na prírubu koša pripevnite dvomi skrutkami do plechu 4,8x13 kôš výdychu **G**.
6. Pripojte na prívod plynu.
7. Nasadíte kryt a zoskrutkujte 2 ks skrutiek **K**, vid' rozmerový náčrtok.

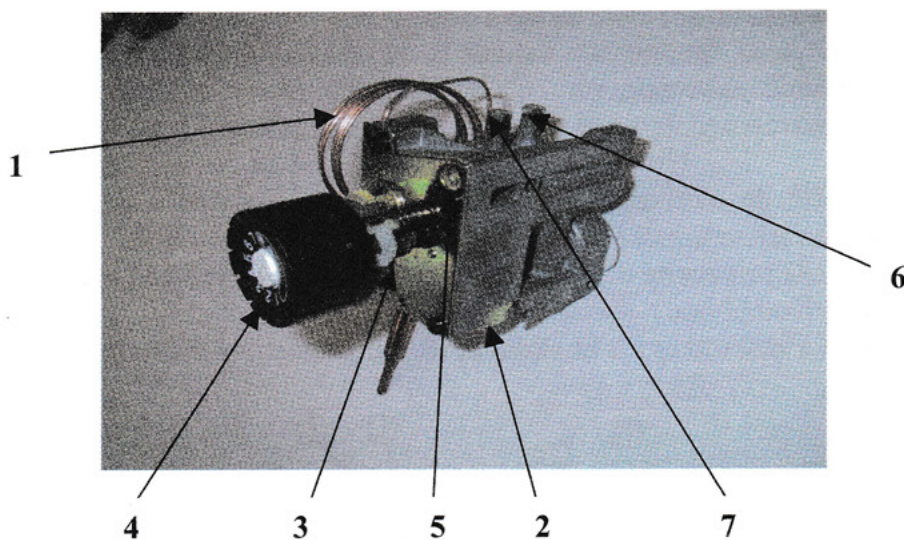


Obr. 6

POKYNY PRE SERVIS

Technická dáta pre nastavenie

Typ		Beta 2	Beta 3	Beta 4	Beta 5
Jmenovitý tlak na horák	G20	12-13 mbar			
	C30	27-30 mbar			
Tlak na horák pri minimu	G20	3,1 mbar			
	G30	8,0 mbar			
Tryska hlavni Priemer	G20/značení	1,35/135	1,6/160	1,8/180	2,0/200
	G30/značení	0,7/70	1,0/100	1,1/110	1,3/130
Tryska zapalováčku	G20	32			
	G30	19			
Plynový ventil		Eurosit 630			



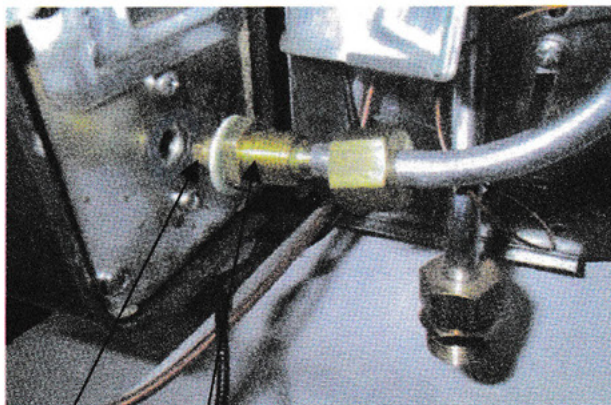
1. Termostat
2. Regulátor tlaku
3. Nastavovací skrutka minimálne intenzity prietoku (minimum)
4. Multifunkční gombík
5. Nastavovací skrutka intenzity prietoku zapal'ovacieho horáka
6. Skúšobné miesto vstupného tlaku
7. Skúšobné miesto výstupného tlaku

KONTROLA A NASTAVENIE TLAKU HLAVNEJ TRYSKY

Vyskrutkujte skrutku z meracej trubičky tlaku hlavnej trysky (7) a pripojte manometer. Zapnite kachle. V tabuľke „technické údaje“ sú uvedené nominálne hodnoty hlavnej trysky. V prípade tlakovej anomálie nastavte skrutkou na regulátoru tlaku (A) umiestnenom v pozícii (2).

KONTROLA STAVU HLAVNEHO HORÁKA

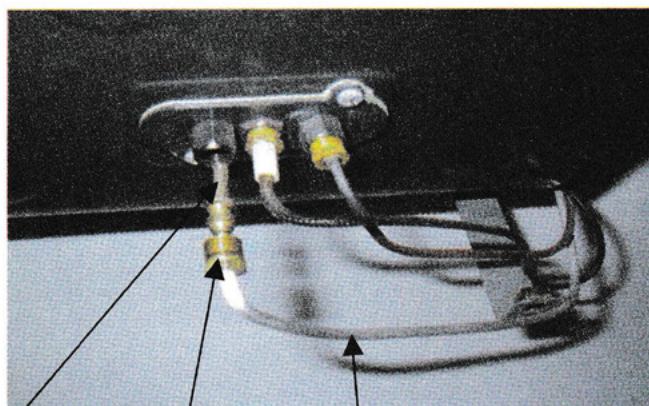
Hlavná tryska je umiestnená v priechodke (A). Vyskrutkujte hlavnú trysku (B) a skontrolujte. Pokiaľ je to nutné vykonajte výmenu. Skontrolujte vrtanie a značenie trysky. Inštalujte hlavnú trysku zpeť a skontrolujte tesnosť.



B A

KONTROLA TRYSKY ZAPAĽOVACIEHO HORÁKA

Vyskrutkujte pripevňovacie skrutku (C). Vysuňte trubičku zapalovača (D) spolu s tryskou (E). Trysku sejmiete a skontrolujte poprípade ju vymeňte za novú. Skontrolujte kódové číslo vid' „technické údaje“.



E C D

PRESTAVOVANIE KACHIEĽ Z JEDNOHO PALIVA NA INÉ

Vykonáme výmenu a nastavenie hlavnej a zapalovacej trysky vid' uvedené vyše. Skontrolujte vrtanie a značenie trysiek podľa tabuľky „technická dáta“

Pre opravy a prestavovanie na iná paliva používajte len originálne diely firmy Karma.

Spôsob využitia alebo zneškodnenia obalov a nespotrebovaných častí výrobkov

Po vybalení spotrebiča vhodnotiteľný obal odovzdajte do miest pre zber určených. Po skončení životnosti spotrebiča nespotrebované časti výrobku odovzdajte do miest pre zber určených ako netriedený odpad

V prípade akejkoľvek závady na Vašom spotrebiči, obracajte sa láskavo na servisného technika, ktorý tento spotrebič sprevádzkoval.

Technicko-poradenská služba firmy:

Denne PO-PÁ od 7.00 – 15.00 hod č. tel.: 321 610 551 alebo 610 554

od 16.00 - 20.00 hod č. tel.: 602 318 179

SO – NE od 7.00 – 18.00 hod č. tel.: 602 318 179



KARMA ČESKÝ BROD, a. s.

Zborovská 693

282 31 Český Brod

tel.: +420 321 610 511

fax: +420 321 622 289

internet: www.karma-as.cz



PAP