

PONOŘITELNÁ ČERPADLA S DRTICÍM SYSTÉMEM

KRAKEN



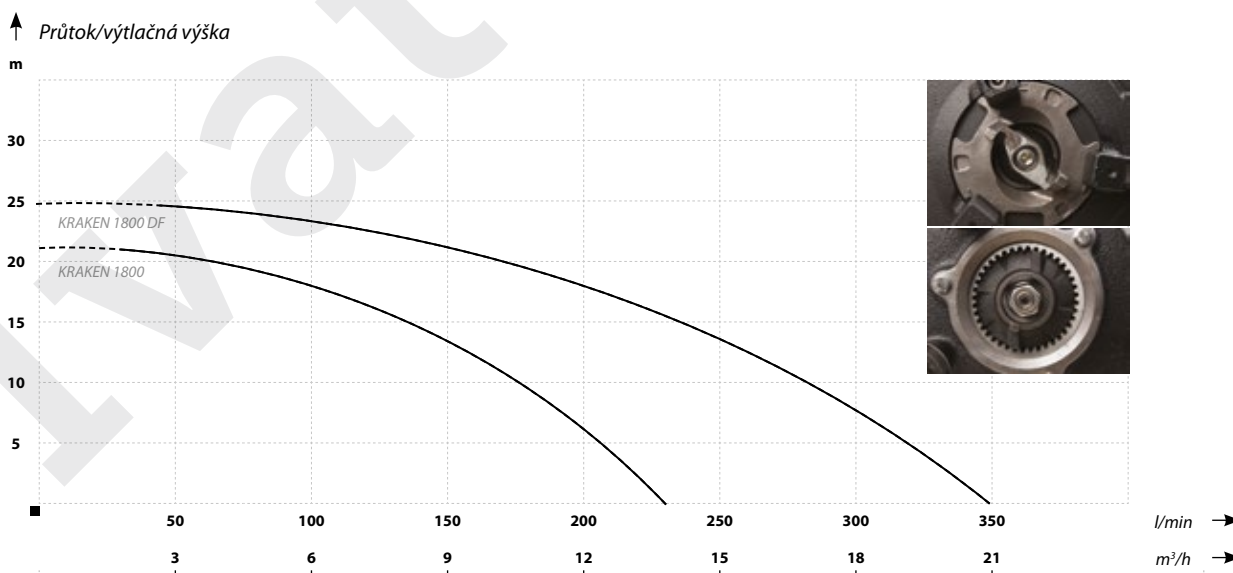
Řada profesionálních ponořitelných čerpadel s drticím systémem, určených pro odběratele, kteří potřebují pevný a spolehlivý výrobek pro profesionální použití. Díky kvalitním materiálům a velmi vysokým parametrům jsou čerpadla KRAKEN 1800 vhodná k práci v obtížných podmínkách, jsou vyrobena z nerezové oceli a litiny, tedy jsou odolná proti nepříznivému prostředí fekálií. Tato čerpadla se skvěle hodí k provozu v přečerpávacích stanicích odpadních vod. Mají vestavěný plovákový spínač, který ovládá jejich práci. Čerpadlo KRAKEN 1800 je vybaveno vícekanálovým diskovým drtičem, který omezuje riziko zablokování na minimum. Čerpadlo KRAKEN 1800 DF má velmi účinný dvoukanálový šroubový drtič. Motory mají izolaci vinutí třídy F a navíc jsou vybaveny tepelnou ochranou namontovanou do vinutí. Oba modely jsou vybaveny přírubami pro připojení potrubí nebo rychlospojky a adaptérem, jehož pomocí lze namontovat 2" výtlačnou hadici pomocí objímky. Čerpadla jsou dostupná v jednofázovém provedení 230V ~/ 50Hz, s plovákovým spínačem a ve třífázovém provedení 400V ~ 3 / 50Hz.

Čerpadlo KRAKEN DF může být dodáno se spouštěcím zařízením, umožňujícím montáž v přečerpávací stanici. Spouštěcí zařízení tvoří samostatnou položku.

ZKOUŠKA ČERPADLA: <https://youtu.be/srPLsalkSqM>

URČENÍ:

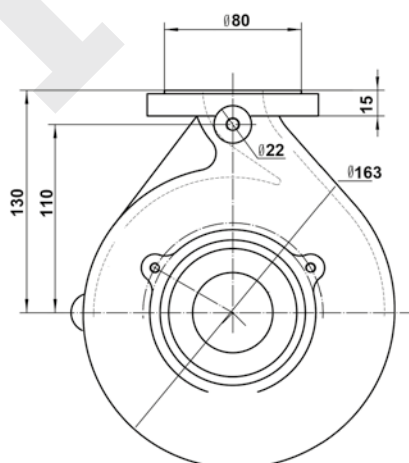
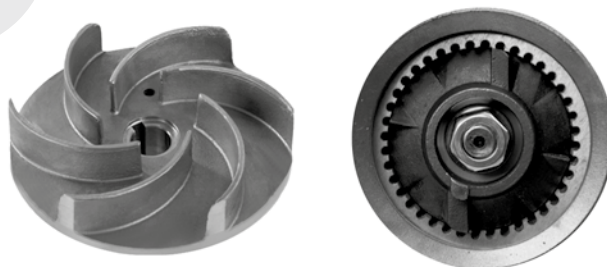
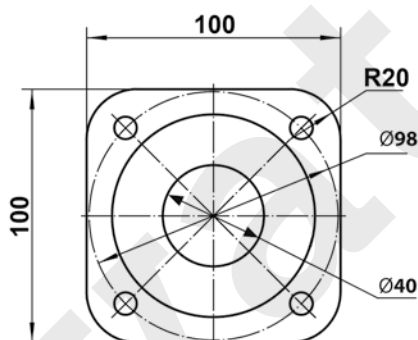
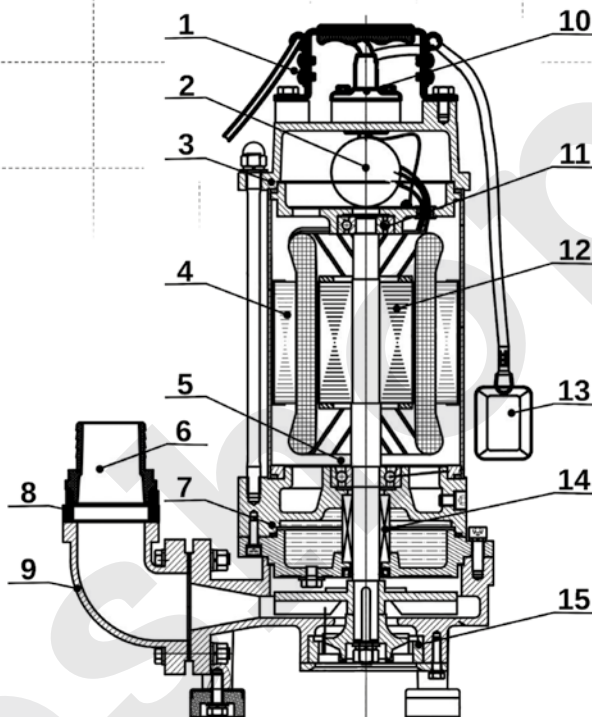
Čerpání odpadních vod z domácích žump, odvodňování zaplavených místností, budov a garáží. Čistírny odpadních vod. Čerpání dešťové vody a povrchové vody z rybníků, jezer a řek, napájení zahradních jezírek.



PARAMETRY

Název	Výtlačná výška (m)	Průtok (l/min)	Výkon motoru (W)	Napájení (V)	Vstupní proud (A)	Hrdlo (palce)	Rozměry (cm)			Hmotnost (kg)
							Hloubka	Šířka	Výška	
KRAKEN 1800	21	233	1800	230/400	9,5/4,2	2	317	190	513	34
KRAKEN 1800 DF	25	350	1800	230/400	9,5/4,2	2	343	198	500	35

KRAKEN 1800



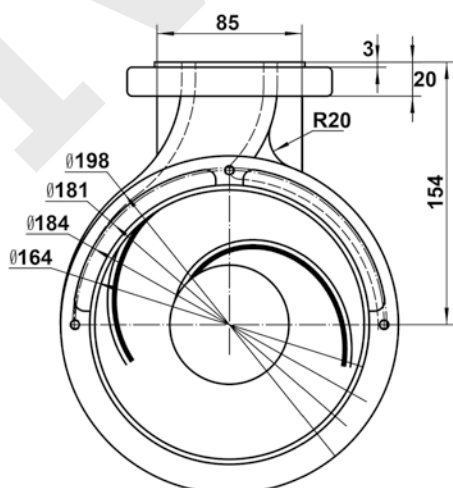
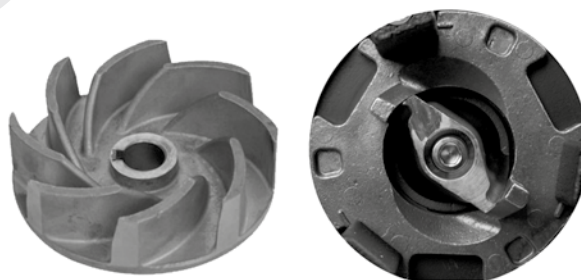
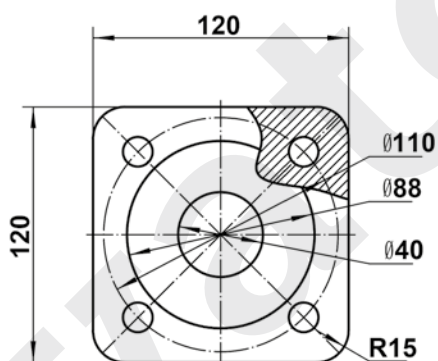
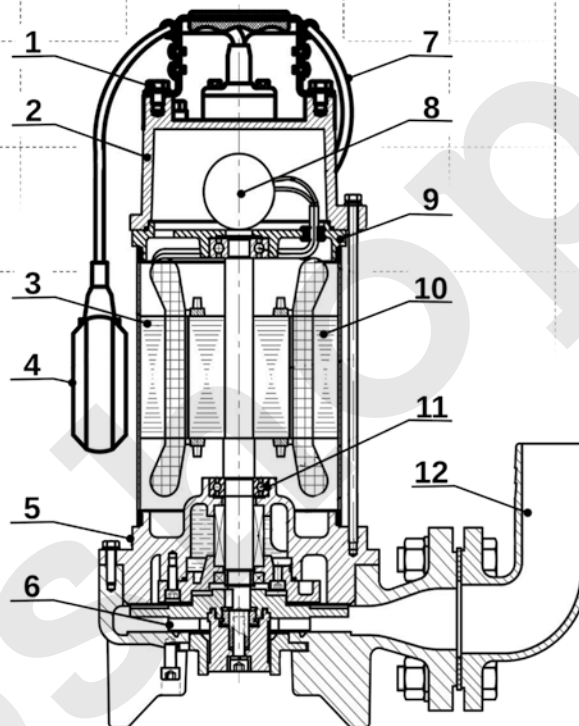
Provozní podmínky:

- Maximální teplota tekutiny 40°C
- Maximální okolní teplota 40°C
- Tepelná ochrana: ano
- Izolační třída F
- Provozní režim – nepřetržitý
- Bezpečnost – IP68
- PH vody: 4-10
- Hustota tekutiny: $1.2 \times 10^3 \text{ kg/m}^3$

Materiály:

- Kryt motoru: nerezová ocel AISI 304
- Těleso: šedá litina
- Hřídel a rotor: nerezová ocel AISI 304
- Oběžné kolo: šedá litina
- Mechanická ucpávka: keramika/grafit/NBR
- Nože: šedá litina/nerezová ocel AISI 304
- Rychlost otáčení motoru: 2850RMP
- Délka kabelu: 10 m

KRAKEN 1800 DF



Provozní podmínky:

- Maximální teplota tekutiny 40 C
- Maximální okolní teplota 40 C
- Tepelná ochrana: ano
- Izolační třída F
- Provozní režim – nepřetržitý
- Bezpečnost – IP68
- PH vody: 4-10
- Hustota tekutiny: $1.2 \times 10^3 \text{ kg/m}^3$

Materiály:

- Kryt motoru: nerezová ocel AISI 304
- Těleso: šedá litina
- Hřídel a rotor: nerezová ocel AISI 304
- Oběžné kolo: šedá litina
- Mechanická ucpávka: keramika/grafit/NBR
- Nože: šedá litina/nerezová ocel AISI 304
- Rychlost otáčení motoru: 2850RMP
- Délka kabelu: 10 m