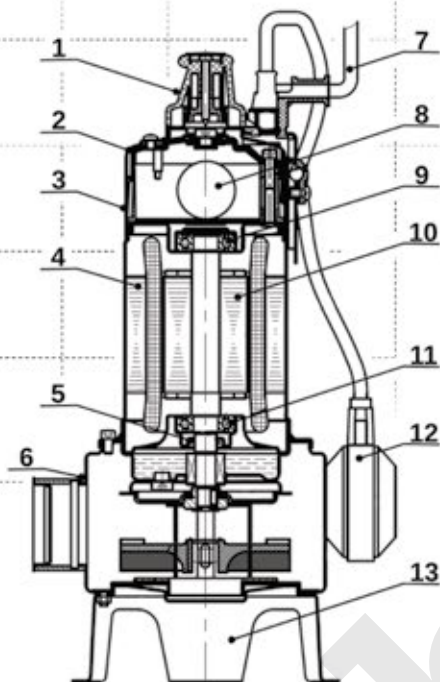


# PONOŘITELNÁ ČERPADLA S DRTICÍM SYSTÉMEM



## SWQ



Ponořitelná čerpadla z nerezové oceli s drticím systémem. Určena k čerpání znečištěné vody a odpadních vod z domácích žump. Díky použití otevřeného drtiče je riziko zablokování omezeno na minimum. Kvalitní provedení z nerezové oceli zaručuje mnohaletý spolehlivý provoz. Motor je vybaven tepelnou ochranou namontovanou do vinutí. Navíc jsou čerpadla vybavena plovákovým spínačem, který automaticky ovládá jejich práci.

### URČENÍ:

Čerpání odpadních vod z domácích žump, odvodňování zaplavených místností, budov a garáží. Čerpání dešťové vody a povrchové vody z rybníků, jezer a řek, napájení zahradních jezírek.

### Provozní podmínky:

- Maximální teplota tekutiny 40°C
- Maximální okolní teplota 40°C
- Tepelná ochrana: ano
- Izolační třída F
- Provozní režim – nepřetržitý
- Bezpečnost – IP68
- PH vody: 4 - 10

### Materiály:

- Kryt motoru: nerezová ocel AISI 304
- Hřídel a rotor: nerezová ocel AISI 304
- Oběžné kolo/drticí systém: nerezová ocel AISI 304
- Mechanická ucpávka: keramika/uhlí/NBR
- Rychlost otáčení motoru: 2850RMP
- Délka kabelu: 10 m

↑ Průtok/výtlačná výška

m

18

15

12

9

6

3

0

0

0

0

0

0

0

0

0

0

0

0

0

50

100

150

200

250

300

350

400

450

500

0

6

12

18

24

30

0

0

0

0

0

0

SWQ 2200

SWQ 1300



l/min →

m<sup>3</sup>/h →

### PARAMETRY

Název	Výtlačná výška (m)	Průtok (l/min)	Výkon motoru (W)	Napájení (V)	Průchod oběžným kolem (mm)	Vstupní proud (A)	Hřídlo (palce)	Rozměry (mm)		Hmotnost (kg)
								H	B	
SWQ 1300	10	417	1300	230	25	7	2	480	250	12,5
SWQ 2200	18	333	2200	230	25	9	2	600	320	14,5