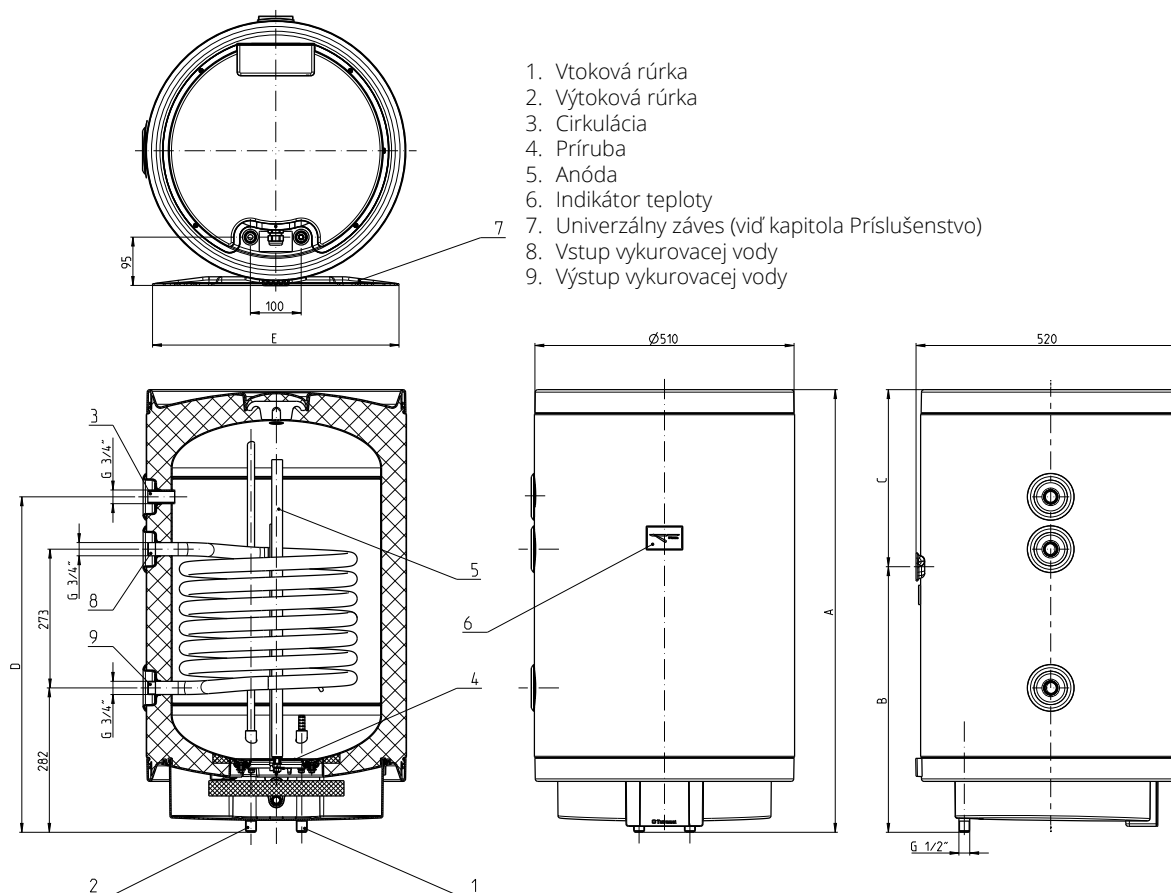


Technické informácie OVZ



1. Vtoková rúrka
2. Výtoková rúrka
3. Cirkulácia
4. Príruba
5. Anóda
6. Indikátor teploty
7. Univerzálny záves (viď kapitola Príslušenstvo)
8. Vstup vykurovacej vody
9. Výstup vykurovacej vody

Technické údaje

TYP	OVZ 80 L / OVZ 80 P	OVZ 120 L / OVZ 120 P
Objednávacie čísla	232820 / 232822	232824 / 232826
Menovitý objem (l)	76	117
El. pripojenie	1/N/PE ~ 230V	
Max. prevádzkový tlak (MPa)	0,6	
Max. prevádzkový tlak vo výmenníku tepla (MPa)	0,6	
Tepelné straty (kWh/24h)	0,89	1,19
Množstvo 40°C zmiešanej vody* (l)	128	209
Aktívna plocha výmenníka (m ²)	0,6	
Výkon výmenníka tepla (kW)	10,3	10,7
Doba ohrevu z 15°C na 65°C s výmenníkom tepla (min)	18	30
Váha (bez vody) (kg)	37,2	48,1
Váha (naplneného vodou) (kg)	113,2	165,1
Hrúbka PU izolácie (mm)	48	48
Trieda energetickej účinnosti**	B	

* teplota studenej vody 10°C, teplota ohriatej vody 65°C

** údaje zodpovedajú oficiálnym a od septembra 2015 platným požiadavkám pre zariadenia pre prípravu teplej vody (Smernica EÚ č. 812/2013) ako aj aktuálnym skúšobným požiadavkám EN 50440 pre ohrievače vody

Rozmery

TYP	OVZ 80 L / OVZ 80 P	OVZ 120 L / OVZ 120 P
A (mm)	871	1 178
B (mm)	523	825
C (mm)	348	353
D (mm)	660	752
E (mm)	univerzálny záves (viď kapitola Príslušenstvo)	