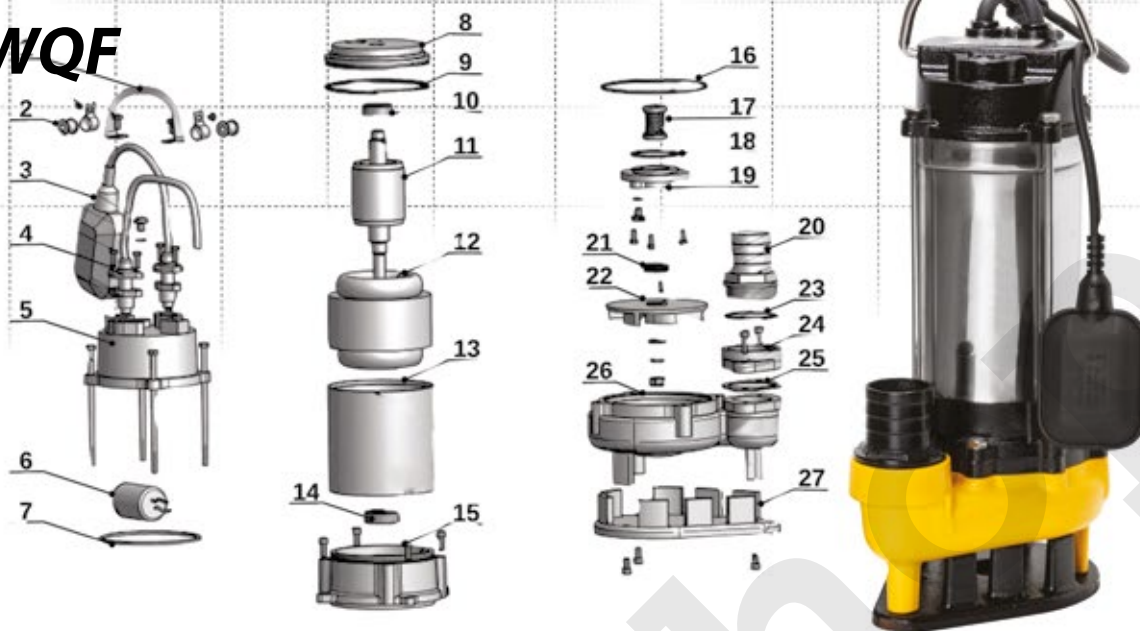


## WQF



Řada ponořitelných čerpadel určených k přečerpávání odpadních vod, znečištěné vody a vody ze zaplavených místností. Čerpadla jsou vybavena plovákovým spínačem, který automaticky ovládá jejich práci. Závitové výtlačné hrdlo a sada redukcí umožňují připojit výtlačnou hadici pomocí objímky nebo požární rychlospojky. Čerpadla WQF jsou vybavena tepelnou ochranou namontovanou do vinutí motoru. Kryt motoru je vyroben z nerezové oceli AISI304 a oběžné kolo ze šedé litiny.

### URČENÍ:

Čerpání odpadních vod z domácích žump, odvodňování zaplavených místností, budov a garáží. Čerpání dešťové vody a povrchové vody z rybníků, jezer a řek, napájení zahradních jezírek.

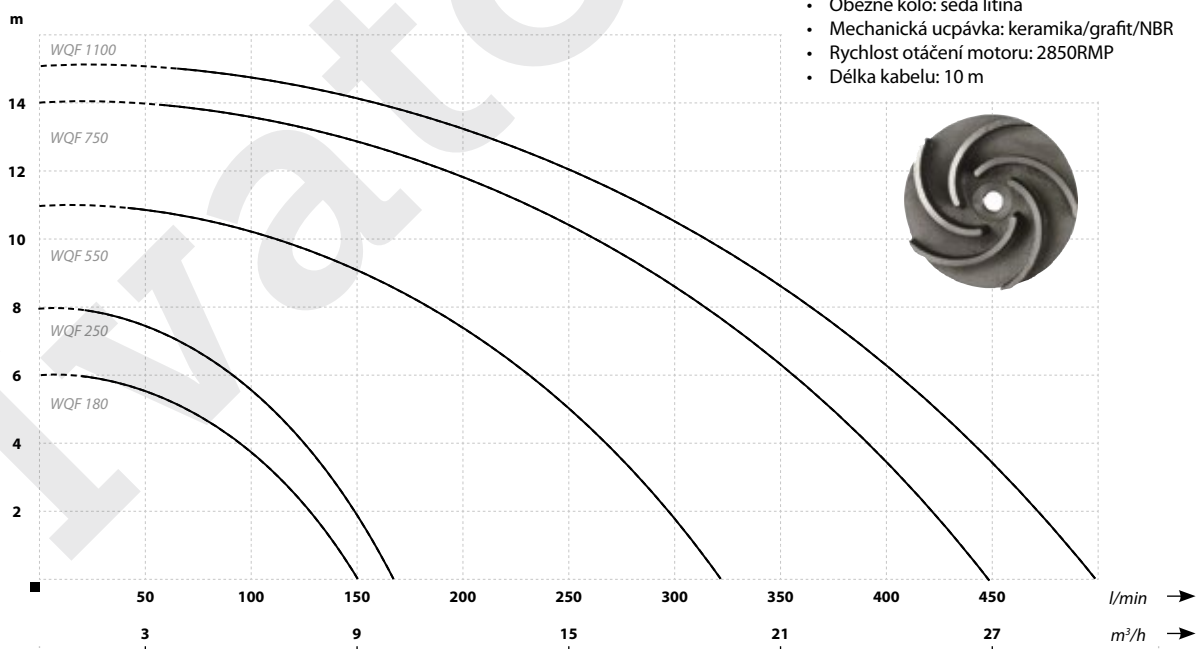
### Provozní podmínky:

- Maximální teplota tekutiny 35°C
- Maximální okolní teplota 40°C
- Tepelná ochrana: ano
- Izolační třída B
- Provozní režim – nepřetržitý
- Bezpečnost – IP68
- PH vody: 5-9

### Materiály:

- Kryt motoru: nerezová ocel AISI 304
- Těleso: šedá litina
- Hřídel a rotor: nerezová ocel AISI 304
- Oběžné kolo: šedá litina
- Mechanická ucpávka: keramika/grafit/NBR
- Rychlost otáčení motoru: 2850RMP
- Délka kabelu: 10 m

↑ Průtok/výtlačná výška



### PARAMETRY

Název	Výtlačná výška (m)	Průtok (l/min)	Výkon motoru (W)	Napájení (V)	Průchod oběžným kolem (mm)	Vstupní proud (A)	Hrdlo (palce)	Rozměry pr/v (cm)	Hmotnost (kg)
WQF 180	6	150	180	230	20	1,75	1	17/37	8
WQF 250	8	170	250	230	20	2,6	1	17/39	9
WQF 550	11	320	550	230	35	4,6	2	25/45	15
WQF 750	14	450	750	230	35	6,7	2	25/47	18,1
WQF 1100	15	500	1100	230	35	9,1	2	26/48	21