

ZWQ



Řada profesionálních ponořitelných čerpadel s drtičím systémem, určených pro odběratele, kteří potřebují pevný a spolehlivý výrobek pro profesionální použití. Díky kvalitním materiálům a velmi vysokým parametrům jsou čerpadla ZWQ vhodná k práci v obtížných podmínkách. Tato čerpadla se skvěle hodí k provozu v přečerpávacích stanicích odpadních vod. Jednofázová čerpadla mají vestavěný plovákový spínač, který ovládá jejich práci. Všechny modely jsou vybaveny tříkanálovým drtičem integrovaným do oběžného kola, který omezuje riziko zablokování na minimum. Všechna čerpadla řady ZWQ umožňují montáž se spouštěcím zařízením. Motory mají izolaci vinutí třídy F a navíc v jednofázovém provedení jsou vybaveny tepelnou ochranou namontovanou do vinutí. Příruby umožňují připojit potrubí nebo rychlospojku. Čerpadla jsou dostupná v jednofázovém provedení 230V ~ / 50Hz s plovákovým spínačem a ve třífázovém provedení 400V ~ 3 / 50Hz. Čerpadla jsou vybavena ložisky vyrobenými japonskou společností NSK.

Čerpadla mohou být dodávána se spouštěcím zařízením, umožňujícím montáž v přečerpávací stanici. Spouštěcí zařízení tvoří samostatnou položku.

URČENÍ:

Čerpání odpadních vod z domácích žump, odvodňování zaplavených místností, budov a garáží. Čistírny odpadních vod. Čerpání dešťové vody a povrchové vody z rybníků, jezer a řek, napájení zahradních jezírek.

Provozní podmínky:

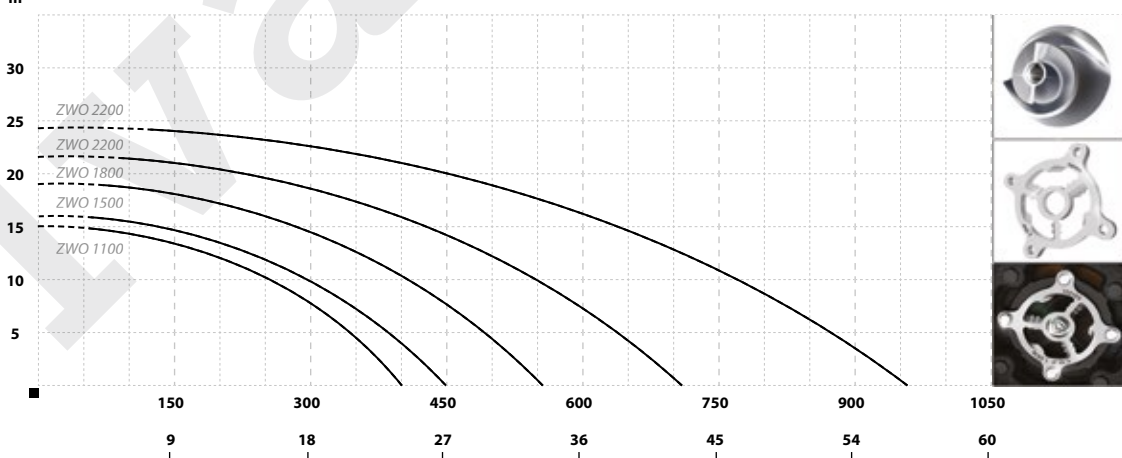
- Maximální teplota tekutiny 40°C
- Maximální okolní teplota 40°C
- Tepelná ochrana: ano
- Izolační třída F
- Provozní režim – nepřetržitý
- Bezpečnost – IP68
- PH vody: 4-10
- Hustota tekutiny: 1.2x103kg/m3

Materiály:

- Kryt motoru: litina
- Těleso: šedá litina
- Hřídel a rotor: nerezová ocel AISI 304
- Oběžné kolo: šedá litina
- Mechanická ucpávka: keramika/grafit/NBR
- Nože: šedá litina/nerezová ocel AISI 304
- Rychlost otáčení motoru: 2850RMP
- Délka kabelu: 10 m

↑ Průtok/výtlačná výška

m



PODÍVEJTE SE NA KONSTRUKCI A PROVOZ ČERPADLA NA:
<http://bit.ly/pompazwg>



l/min →

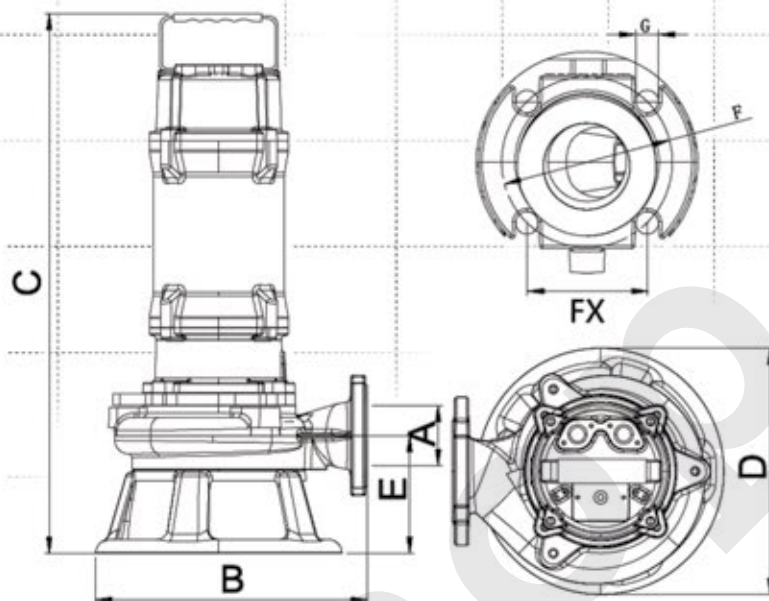
m³/h →

PARAMETRY

Název	Výtlačná výška (m)	Průtok (l/min)	Výkon motoru (kW)	Napájení (V)	Vstupní proud (A)	Hrdlo (palce)	Hmotnost (kg)
ZWQ 1500	15	400	1,1	230	6,5	2	23
ZWQ 1500	16	450	1,5	230/400	8,5/3,8	2	26
ZWQ 1800	18	550	1,8	230/400	8,6/3,9	2½	27
ZWQ 2200	22	700	2,2	400	4,5	2½	38
ZWQ 3000	24	950	3,0	400	6,3	3	49

PROFESIONÁLNÍ PONOŘITELNÁ ČERPADLA S DRTICÍM SYSTÉMEM

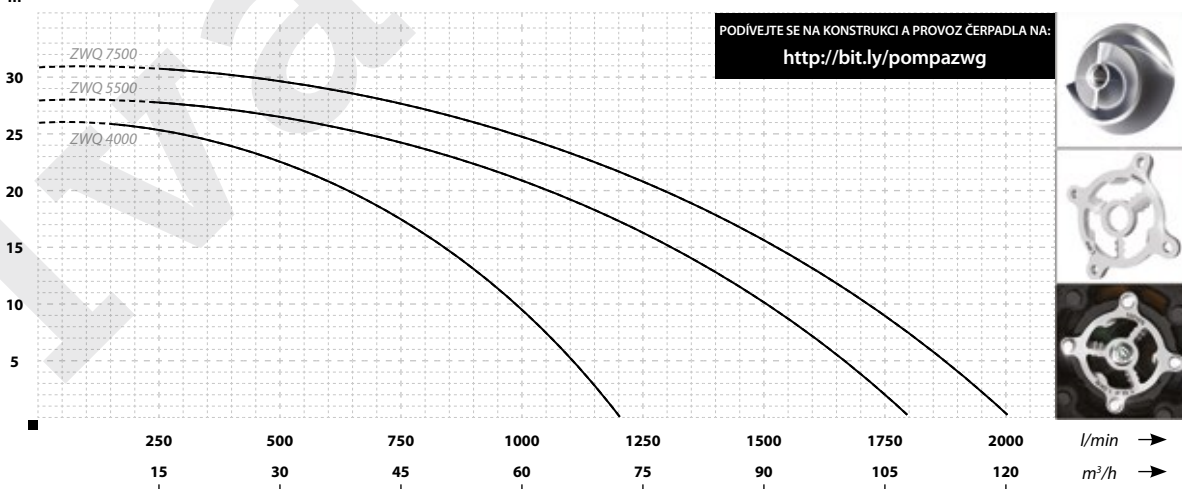
ZWQ



Název	Rozměry (mm)						
	A	B	C	D	E	F	G
ZWQ 1500	50	250	568	240	117	110	15
ZWQ 1800	65	250	568	240	117	110	15
ZWQ 2200	65	295	585	265	127	130	15
ZWQ 3000	80	280	575	240	123	110	15
ZWQ 4000	80	315	590	265	127	130	15
ZWQ 5500	100	325	650	268	131	160	18
ZWQ 7500	100	335	660	285	137	160	18

↑ Průtok/výtlačná výška

m



PARAMETRY

Název	Výtlačná výška (m)	Průtok (l/min)	Výkon motoru (kW)	Napájení (V)	Vstupní proud (A)	Hrdlo (palce)	Hmotnost (kg)
ZWQ 4000	26	1200	4,0	400	8,5	3	54
ZWQ 5500	28	1800	5,5	400	11	4	70
ZWQ 7500	31	2000	7,5	400	14,8	4	77