

ferroli



Omnia ST 3.2

Reverzné tepelné čerpadlá vzduch-voda pre delenú inštaláciu. Plne invertorová technológia. R32
Integrovaný zásobník TUV





OMNIA ST 3.2

Efektivita spája komfort pre vstavaný zásobník



OMNIA S 3.2 je nový rad splitových tepelných čerpadiel - chladivo R32 s plným invertorom od Ferrolí. Tepelné čerpadlo zahŕňa vonkajšiu jednotku s jadrom chladiaceho okruhu, kompresorom a ventilátorom s výmenníkom na strane vzduchu, ktorý je napojený na potrubie chladiwa do vnútornej jednotky.

Na druhej strane vnútorná jednotka obsahuje jadro hydraulického okruhu generátora so všetkými hlavnými predinštalovanými komponentmi, ako je vysokoúčinné obehové čerpadlo a expanzná nádoba, čo umožňuje bezpečnú a praktickú inštaláciu.

OMNIA ST 3.2 sa líši od modelov OMNIA S 3.2 tým, že má integrovaný zásobník teplej úžitkovej vody priamo vo vnútornej jednotke. Tento zásobník má kapacitu 190 l pre veľkosti 4 až 10 a 240 l pre väčšie modely, od 12 do 16 T.

A to nie je všetko! OMNIA ST 3.2 je možné prispôbiť podľa vašich požiadaviek, so súpravou 18L inerciálnej nádrže, súpravou pre solárnu integráciu zásobníka alebo so súpravou na riadenie 2 rôznych zón, klasickej priamej a zmiešanej, ak sú potrebné 2 rôzne teploty na domáce terminály.

OMNIA ST 3.2 vďaka svojmu širokému prevádzkovému rozsahu (medzi najväčšie na trhu) **pracuje s vonkajšou teplotou až -25°C** a pri nominálnych podmienkach vyrába teplú vodu až do 65°C.

Nový koncept Full Inverter by Ferrolí využíva modulácie DC invertorov na 3 hlavných energeticky náročných komponentoch stroja, a to: kompresor, ventilátor a čerpadlo. To umožňuje modulovať dodávaný výkon, presne sledovať tepelné zaťaženie a používateľovi umožňuje veľmi vysokú účinnosť a významné úspory energie. Okrem toho, Full Inverter od Ferrolí znižuje nábehové prúdy, zabraňuje náhlym prepätiam siete a zároveň zaručuje dlhšiu životnosť komponentov.

S najnižšou hlučnosťou na trhu môže OMNIA ST 3.2 splniť vaše systémové požiadavky, ale dá sa tiež jednoducho integrovať s kotlom Ferrolí.

VNÚTORNÁ JEDNOTKA, JADRO HYDRAULICKÉHO OKRUHU

Vonkajšia jednotka obsahuje jadro chladiaceho okruhu, zatiaľ čo vnútorná jednotka obsahuje jadro hydraulického okruhu.

OMNIA ST 3.2 je oveľa viac ako výmenník tepla s čerpadlom.

Hydraulický modul zahŕňa všetky hlavné komponenty systému a je možné ho prispôbiť podľa potrieb užívateľa.

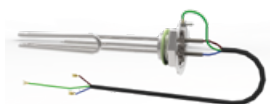
Nerezový doskový výmenník, tlakomer a tlakové senzory, expanzná nádobka, poistný ventil, automatický odvzdušňovač a bezkefkové jednosmerné obehové čerpadlo sú len niektoré z komponentov, ktoré nájdete vo vnútri.



Solárna sada



Elektrická špirála zásobníka TUV



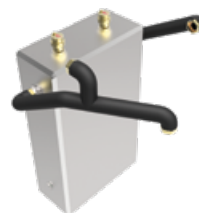
Expanzná nádobka TUV



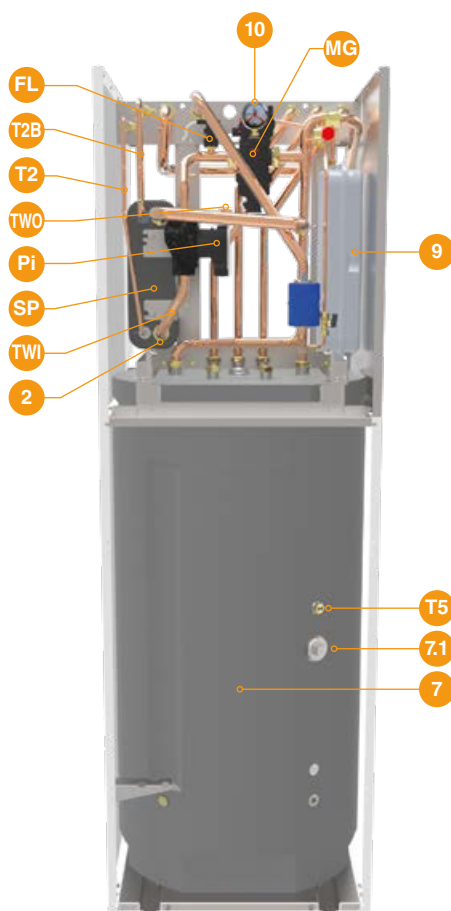
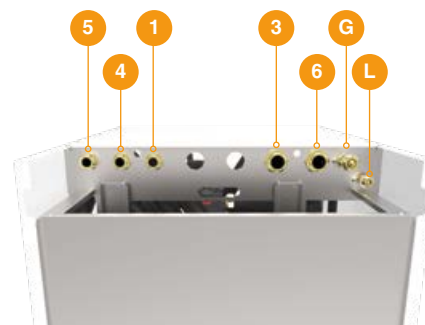
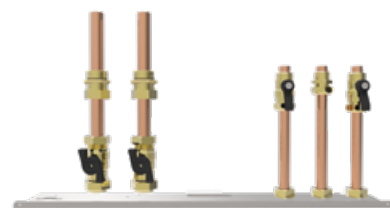
Sada 2 zón (mix a priama)



18 l inerciálny zásobník



Pripojovacia sada



Legenda

- | | | | | | |
|---|-----------------------|-----|------------------------|-----|-------------------------------|
| 1 | Cirkulácia TUV | 7.1 | Elektr. špirála TUV | Pi | Obehové čerpadlo |
| 2 | Vypúšťací ventil | 8 | Expan. nádobka TUV | SP | Doskový výmenník |
| 3 | Prívod vykurovanie | 9 | Expanzná nádobka UK | T2 | Čidlo kvap.časti chlad. |
| 4 | Prívod TUV | 10 | Tlakomer UK | T2B | Čidlo plyn.časti chlad. |
| 5 | Pripojenie vody (TUV) | FL | Prietokomer UK | T5 | Čidlo zásobníka TUV |
| 6 | Spiatočka vykurovanie | G | Chladiv. plynná časť | TWO | Čidlo vstupu dosk. výmenníka |
| 7 | Zásobník TUV | L | Chladiv. kvapalná časť | TWI | Čidlo výstupu dosk. výmenníka |

RIADIACI SYSTÉM

Používateľské rozhranie je vybavené technológiou Capsense s 2,8" grafickým displejom, ktorý užívateľovi umožňuje pohodlnú a jednoduchú interakciu s produktom.

- > **PROTOKOL MODBUS.** Môže byť prepojený s BMS/BACS automatizačnými a riadiacimi systémami.
- > **VYKUROVANIE A CHLADENIE.** Modulácia Full Inverter presne sleduje požadované hodnoty s možnosťou nastavenia kriviek teplého a studeného počasia, čím ďalej optimalizuje spotrebu pre používateľa.
- > **VÝROBA TEPLEJ VODY (TÚV).** Keď je požiadavka od snímača TÚV, zariadenie sa automaticky prepne do zásobníka TÚV s vyhradenou nastavenou hodnotou TÚV. Štandardne dodávaný 3-cestný prepínací ventil.
- > **SMART GRID VSTUP Z FOTOVOLTAIKY A ELEKTRICKÉHO SIETE.** Digitálne vstupy Smart Grid pre správu jedného vstupu z fotovoltaického systému a zo siete. Tie umožňujú optimalizovať spotrebu a náklady na účty za energie.
- > **ZÁLOŽNÝ ELEKTRICKÝ OHREV PRE TUV.** Elektrická integrácia TÚV slúži ako integračný, antilegionelový alebo rezervný zdroj v prípade poruchy.
- > **RÝCHLA TÚV.** Prioritou výroby TÚV je priviesť zásobník na požadovanú hodnotu v čo najkratšom čase.
- > **FUNKCIA ANTILEGIONELA.** Umožňuje nastavenie týždenných cyklov proti legionele.
- > **TICHÝ REŽIM.** Znižuje frekvenciu kompresora a rýchlosť ventilátora na zníženie hluku. Programovateľné v časových pásmach.
- > **ZAP/VYP** z externého kontaktu. Aktivácia a deaktivácia cez externý kontakt (napríklad zo zónového termostatu).
- > **HOT/COLD** z externých kontaktov. Signál prepínania leto/zima (napríklad od zónového termostatu).
- > **ECO FUNKCIA.** Vyhradená požadovaná hodnota pre režim „Eco“. Dá sa nastaviť s denným časovým pásmom.
- > **PROTIMRAZOVÁ OCHRANA.** Režim vykurovania tepelného čerpadla s obehovým čerpadlom nastaveným na ON a akýkoľvek elektrický záložný zdroj.



NOVÝ CONNECT CRP A CONNECT CRP ZONE

Rozhranie na zariadení jednoducho komunikuje s novými inteligentnými systémami Connect CRP, ktoré dokážu spravovať až 8 termostatov (7 Connect CRP Zone + 1 Connect CRP, ktorý má všetky funkcie chronotermostatu) rozdelených do 2 zón: jednej priamej a jednej zmiešanej.



Connect CRP je úplne nový diaľkový ovládač a je prístupný cez APP, ktorá je dostupná pre iOS aj Android. Connect CRP Zone je zónový termostat, ktorý komunikuje s Connect CRP cez RF. IT možno umiestniť do klasickej škatule 502 alebo nechať samostatne na nožičkách.

TECHNICAL DATA

VONKAJŠIA JEDNOTKA		4	6	8	10	12	14	16	12T	14T	16T	
Elektrické napájanie	V-ph-Hz	220/240-1-50						380/415-3-50				
Typ kompresoru	-	DC dvojitý rotačný										
Počet kompresorov/Chladiv. okruhov	no.	1/1										
Typ výmenníka	-	Cievkový medený										
Počet x typ ventilátora	-	1 x DC axial										
Pripojenie chlad. potrubia - kvapalná časť	-	1/4" SAE/Ø 6.35				3/8" SAE/Ø 9.52						
Pripojenie chlad. potrubia - plynná časť	-	5/8" SAE / Ø 15.88										
Typ chladiva	-	R32										
GWP	kg-CO ₂ eq.	675										
Náplň chladiva z výroby ***	kg/t-CO ₂ eq.	1.5 / 1.01		1.65 / 1.11			1.84 / 1.24					
Chlad. vedenia (max. dĺžka/max. vert rozdiel)	m	30 / 20										
SWL - level hluku pri vykurovaní *	A7W35	dB(A)	55	58	59	60	65	65	69	65	69	
	Max	dB(A)	60	61	61	62	65	65	69	65	69	
	Sil. 1	dB(A)	56	56	57	58	62	62	63	62	63	
	Sil. 2	dB(A)	53	53	55	55	56	56	56	56	56	
SWL - level hluku pri chladení *	A35W18	dB(A)	56	58	60	60	64	64	69	64	69	
	Max	dB(A)	60	61	61	62	65	65	69	65	69	
	Sil. 1	dB(A)	55	57	57	58	62	62	63	62	63	
	Sil. 2	dB(A)	52	54	54	54	56	56	56	56	56	
Maximálny absorbovaný prúd	A	12	14	16	17	25	26	27	10	11	12	
Čistá hmotnosť	kg	58		77			96		112			

VNÚTORNÁ JEDNOTKA		10	16	16T
Elektrické napájanie	V-ph-Hz	220/240-1-50		380/415-3-50
Typ výmenníka	-	Nerezová oceľ - pájaná		
Typ čerpadla	-	Elektronické obehové čerpadlo (8 mH2O)	Elektronické obehové čerpadlo (9 mH2O)	
Expanzná nádoba UK objem	l	10		
Poistný ventil UK - kapacita	bar	3		
Hydraulické pripojenia UK	-	1" GAS F		
Hydraulické pripojenia TUV	-	3/4" GAS F		
Pripojenie chlad. potrubia - kvapalná časť**	-	3/8" SAE / Ø 9.52		
Pripojenie chlad. potrubia - plynná časť	-	5/8" SAE / Ø 15.88		
Minimálny objem vody v systéme	l	40	40	
Objem zásobníka TUV	l	190	240	
Záložný elektrický zdroj IBH	kW	3		6
Záložný elektrický ohrev TUV (TBH)	kW	1.5		
Kapacita exp. nádoby UK (voliteľná)	l	8		
Poistný ventil TUV	bar	9		
SWL - IU level hluku	dB(A)	42	43	
Maximálny absorbovaný prúd	A	14		10
Čistá hmotnosť	kg	192	224	

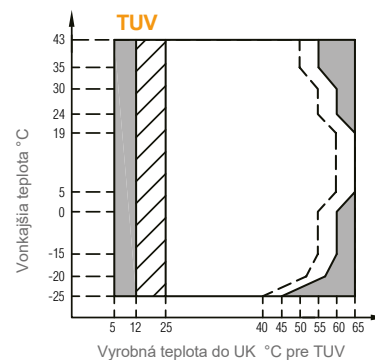
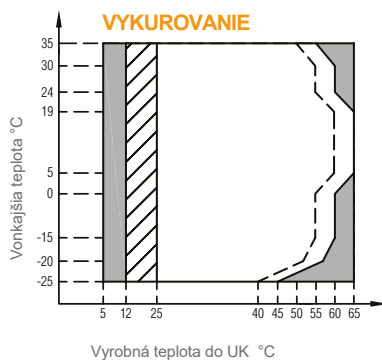
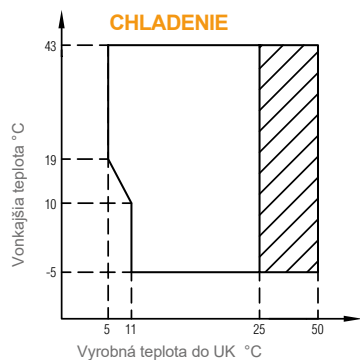
* SWL = Hladiny akustického výkonu, vzťahujúce sa na 1x10-12 W s jednotkou pracujúcou v podmienkach: A7W35 = zdroj: vzduch pri 7°C DB 6°CWB / systém: voda pri 30°C až 35°C. A35W18 = zdroj: vzduch pri 35°C DB / systém: voda pri 23°C von 18°C Max = pri maximálnych podmienkach v režime vykurovania / chladenia Sil. 1 = ak je tlmený stupeň 1 aktívny v režime vykurovania / chladenia Sil. 2 = ak je v režime vykurovania/chladenia aktívna úroveň stíšenia 2. Celková hladina akustického výkonu v dB(A) sa meria v súlade s normou ISO 9614. ** Dodáva sa zníženie z 3/8" SAE na 1/4" SAE pre kvapalinové vedenie Ø 6,35 v kombinácii s vonkajšími jednotkami mod.4-6. *** Náplň chladiva z výroby umožňuje maximálnu dĺžku 15-metrového chladiaceho potrubia. Maximálna dĺžka chladiaceho potrubia je 30 metrov: v tomto prípade musí byť náplň integrovaná počas inštalácie.

ÚDAJE O VÝKONNOSTI		4	6	8	10	12	14	16	12T	14T	16T	
A7W35	Menovitý tepelný výkon	kW	4.20	6.35	8.40	10.0	12.1	14.5	15.9	12.1	14.5	15.9
	Menovitý tepelný príkon	kW	0.82	1.28	1.63	2.02	2.44	3.15	3.53	2.44	3.15	3.53
	COP	W/W	5.10	4.95	5.15	4.95	4.95	4.60	4.50	4.95	4.60	4.50
	Rýchlosť prietoku vody	l/h	722	1092	1445	1720	2081	2494	2735	2081	2494	2735
A7W45	Užitočný statický tlak	kPa	81	76	61	47	58	42	34	58	42	34
	Menovitý tepelný výkon	kW	4.30	6.30	8.30	10.0	12.3	14.1	16.0	12.3	14.1	16.0
	Menovitý tepelný príkon	kW	1.13	1.70	2.16	2.67	3.32	3.92	4.57	3.32	3.92	4.57
	COP	W/W	3.80	3.70	3.85	3.75	3.70	3.60	3.50	3.70	3.60	3.50
A7W55	Rýchlosť prietoku vody	l/h	740	1084	1428	1720	2116	2425	2752	2116	2425	2752
	Užitočný statický tlak	kPa	81	76	62	47	57	45	33	57	45	33
	Menovitý tepelný výkon	kW	4.40	6.00	7.50	9.50	11.9	13.8	16.0	11.9	13.8	16.0
	Menovitý tepelný príkon	kW	1.49	2.03	2.36	3.06	3.90	4.68	5.61	3.90	4.68	5.61
A35W18	COP	W/W	2.95	2.95	3.18	3.10	3.06	2.95	2.85	3.05	2.95	2.85
	Rýchlosť prietoku vody	l/h	473	645	806	1021	1279	1484	1720	1279	1484	1720
	Užitočný statický tlak	kPa	83	81	80	77	85	79	71	85	79	71
	Menovitý chladiaci výkon	kW	4.50	6.50	8.30	9.90	12.0	12.9	13.6	12.0	12.9	13.6
A35W18	Menovitý tepelný príkon	kW	0.82	1.35	1.64	2.18	3.04	3.49	3.77	3.04	3.49	3.77
	EER	W/W	5.50	4.80	5.05	4.55	3.95	3.70	3.61	3.95	3.70	3.61
	Rýchlosť prietoku vody	l/h	774	1118	1428	1703	2064	2322	2563	2064	2322	2563
	Užitočný statický tlak	kPa	80	75	62	48	58	49	40	59	49	40
A35W7	Menovitý chladiaci výkon	kW	4.70	6.50	7.45	8.20	11.5	12.4	14.0	11.5	12.4	14.0
	Menovitý tepelný príkon	kW	1.36	2.17	2.22	2.52	4.18	4.96	5.60	4.18	4.96	5.60
	EER	W/W	3.45	3.00	3.35	3.25	2.75	2.50	2.50	2.75	2.50	2.50
	Rýchlosť prietoku vody	l/h	808	1118	1281	1410	1978	2133	2408	1978	2133	2408
A35W7	Užitočný statický tlak	kPa	80	75	68	63	61	56	46	61	56	46

Hodnoty sa vzťahujú na jednotky bez akýchkoľvek voliteľných prvkov alebo príslušenstva. Údaje deklarované podľa EN 14511: EER (Energy Efficiency Ratio) = pomer chladiaceho výkonu vo vzťahu k absorbovanému výkonu COP (Coefficient Of Performance) = pomer tepelného výkonu vo vzťahu k absorbovanému výkonu A7W35 = zdroj: vzduch pri 7°C DB 6°C WB / systém: voda pri 30°C pri 35°C A7W45 = zdroj: vzduch pri 7°C DB 6°C WB / systém: voda pri 40°C pri 45°C A7W55 = zdroj: vzduch pri 7°C DB 6°C WB / systém: voda pri 47°C pri 55°C A35W18 = zdroj: vzduch pri 35°C DB / systém: voda pri 23°C pri 18°C A35W7 = zdroj: vzduch pri 35°C DB / systém: voda pri 12°C až 7°C



PREVÁDZKOVÉ LIMITY TEPELNÉHO ČERPADLA



Prevádzkový rozsah s tepelným čerpadlom s možným obmedzením a ochranou

Prevádzkový rozsah s tepelným čerpadlom s možným obmedzením a ochranou

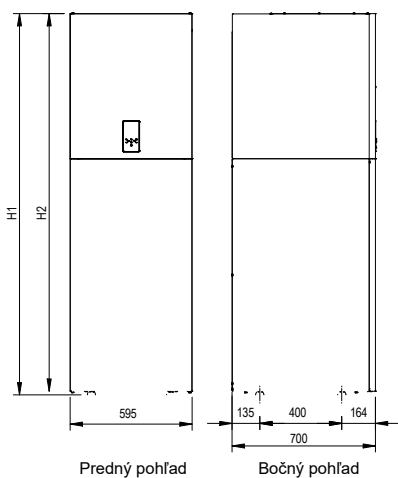
Prevádzkový rozsah s tepelným čerpadlom s možným obmedzením a ochranou

S nainštalovaným IBH (vnútorným záložným ohrievačom).
 - - Maximálna teplota vstupnej vody pre prevádzku tepelného čerpadla

S nainštalovaným IBH (vnútorným záložným ohrievačom).
 - - Maximálna teplota vstupnej vody pre prevádzku tepelného čerpadla

POZNÁMKA REŽIM TUV: Teplota vyrábanej vody znamená teplotu vody vyrobenej jednotkou a nie teplotu TUV dostupnú užívateľovi, ktorá je funkciou tohto parametra a plochy povrchu výmenníka akéhokoľvek zásobníka TUV.

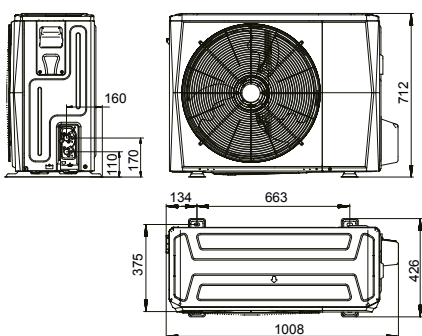
ROZMERY VNÚTORNÁ JEDNOTKA



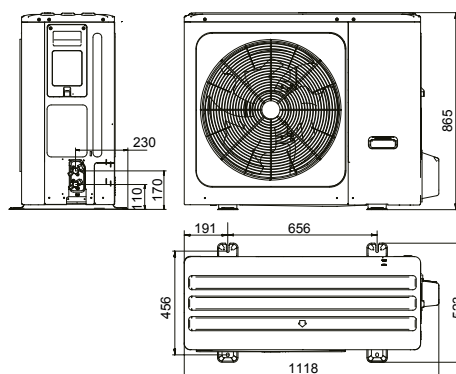
MODELY		10	16
H1	mm	1860	2110
H2	mm	1842	2092
H3	mm	1832	2082

ROZMERY VONKAJŠIA JEDNOTKA

mod. 4 - 6

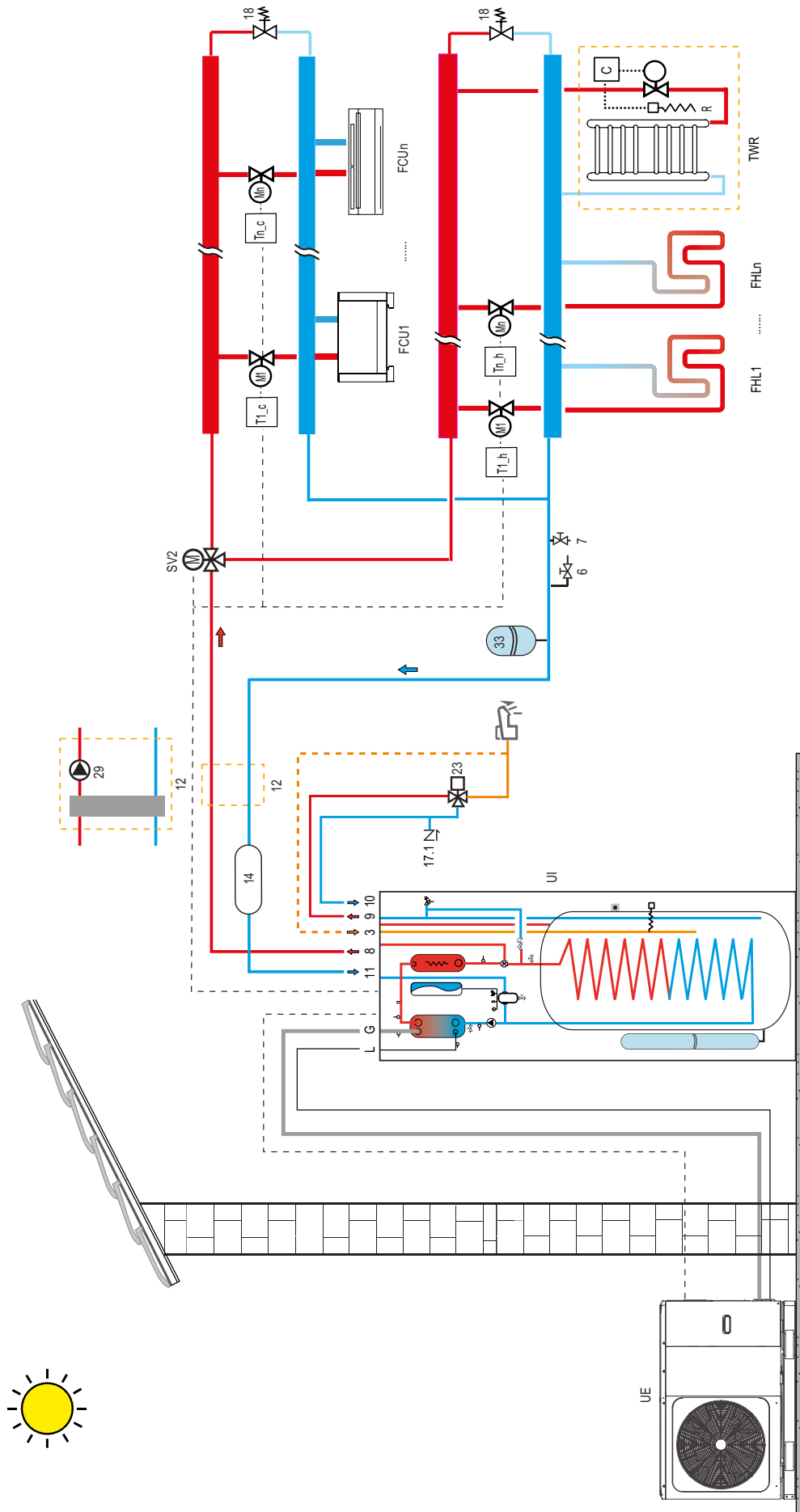


mod. 8 - 10 - 12 - 12T - 14 - 14T - 16 - 16T



MODELY		4	6	8	10	12	14	16	12T	14T	16T	
Balenie (ŠxVxH)	mm	1065x800x485				1190x970x560						
Hrubá hmotnosť	kg	65				94		114		130		

PRÍKLAD SYSTÉMOVÉHO PRIPOJENIA



6 Odtok vody (nie je súčasťou dodávky) 7 Plnenie vody (nie je súčasťou dodávky) 8 Výstup systému 9 Výstup TUV 10 Vstup TUV 11 Vstup systému 12 Hydraulický separátor a pomocné čerpadlo (nie je súčasťou dodávky), zhodnotte, či je potrebné nainštalovať v prípade veľkého poklesy tlaku v systéme 13 Zásobník TUV (nie je súčasťou dodávky) 13.1 Elektrický odpor bojlera TUV (nie je súčasťou dodávky) 14 Inerciálna nádrž na vodu v systéme (nie je súčasťou dodávky) 17 Spätný ventil (nie je súčasťou dodávky) 18 Otokový ventil (nie je súčasťou dodávky) 21 TUV expanzná nádob (nie je súčasťou dodávky) 22 Poistný ventil TUV (nie je súčasťou dodávky) 23 Termostatický zmiešavač (nie je súčasťou dodávky) 33 expanzná nádob (nie je súčasťou dodávky) 37 expanzná nádob solárneho okruhu (nie je súčasťou dodávky) FCU 1 ... n Fan coils: môžu len použiť na chladenie a vykurovanie bez sálavých podlahy FHL 1 ... n Sálavé podlahové / radiátorové len zónové vykurovanie G Plyn Vedenie L Kvapalina Vedenie P_o Externé čerpadlo (nie je súčasťou dodávky), zhodnotte, či potrebné inštalovať na základe poklesy tlaku vody v systéme, riadené tepelným čerpadlom P_s Vodné čerpadlo solárneho okruhu (nie je súčasťou dodávky) SV2 Trojcestný ventil pre zónu vykurovania / chladenia (nie je súčasťou dodávky) T1_c - Tn_c Žiadosť o chladenie miestnosti termostat (nie je súčasťou dodávky) T1_h - Tn_h Požiadavka na chladenie izbový termostat (nie je súčasťou dodávky) Ts Teplotná sonda pre solárny panel (príslušenstvo) TWR Integriácia ohrievača uterákov v kúpeľni: ak je pripojený k vykurovaciemu systému



OZNAM PRE PREDAJCOV:

Za účelom neustáleho zlepšovania svojho výrobného rozsahu a úrovne spokojnosti zákazníkov spoločnosť týmto špecifikuje, estetické a / alebo rozmerové vlastnosti, špecifikácia a doplnky môžu podliehať zmenám. Venujte maximálnu pozornosť tomu, aby všetky technické a / alebo predajné dokumenty (zoznamy, katalógy, brošúry atď.) poskytované konečnému zákazníkovi boli aktualizované podľa najnovšieho vydania.