

ŘADA BF

LEHKÁ ŘADA KALOVÝCH PONORNÝCH ČERPADEL



VÝKON: 0.4 ÷ 3.7 [kW]

MAX. DOPRAVNÍ VÝŠKA: 26.5 [m]

MAX. PRŮTOK: 84 [m³/hod]



■ ZNAČENÍ ČERPADEL

Příklad 1 : **BF** - **05** **U** **N**
 Typ Výkon [HP] Typ oběž. kola P/U Varianta

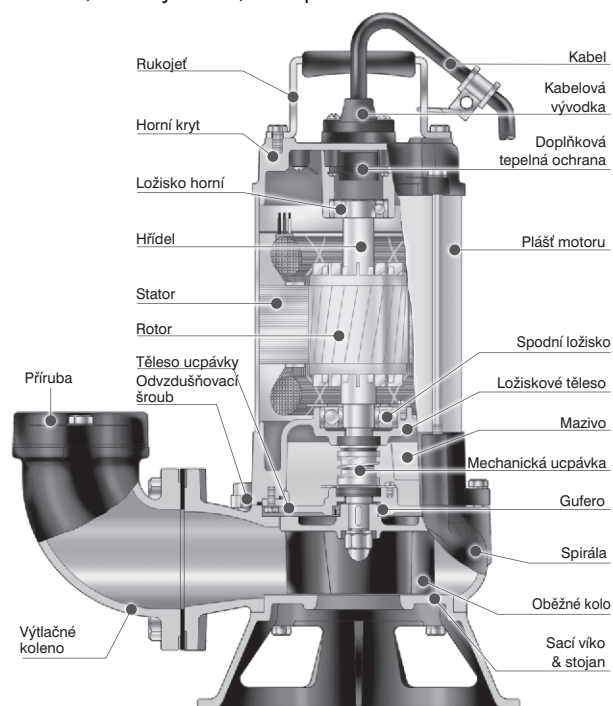
Příklad 2 : **BF** - **2** **1** **U** **N** **F**
 Typ Výtł. hrdlo ["] Výkon [HP] Typ oběž. kola P/U Varianta Plovák

■ VLASTNOSTI

- ▶ Elektromotory suché konstrukce jsou vyráběny za velmi přísných postupů kontroly kvality. Jsou tak zajištěny výborné izolační vlastnosti, stabilní charakteristiky a nejvyšší účinnost. Rotor a vinutí statoru jsou impregnovány pryskyřicí a během výrobního procesu vytvrzeny v pecích.
- ▶ Standardní příslušenství: kabel a kabelová vývodka zalitá epoxidovou pryskyřicí, doplňková tepelná ochrana (bimetal), dvojitá mechanická ucpávka chlazená a mazaná olejem, doplňkové těsnění ze strany media – gufero.
- ▶ Dva druhy oběžných kol pro čerpání různých kalových vod. Typ U – vírové (vortex) s dobrou odolností proti ucpávání, vhodné pro média s obsahem pevných částic a dlouhovláknitých látek. Typ P – jednolopátkové s wolframovým plátkem, který zkracuje vláknité materiály a zabraňuje ucpávání.
- ▶ Všechna čerpadla mohou být vybavena systémem spouštěcího zařízení.
- ▶ Profesionální výroba a montáž, častá mezioperační a důkladná výstupní kontrola jsou zárukou nejvyšší kvality čerpadel HCP.

■ POUŽITÍ

Čerpání odpadních vod z budov, průmyslových podniků a potravinářských provozů. Malé ČOV. Systémy odpadních vod, surové kaly, septiky, farmy s živočišnou výrobou. Odčerpávání odpadní vody znečištěné kaly, drobnými kusovitými vláknitými částicemi, kousky dřeva, listí apod.



LEHKÁ ŘADA KALOVÝCH PONORNÝCH ČERPADEL BF-05UN • BF-21UN • BF-22UN • BF-31UN • BF-32AUN • BF-33AUN • BF-35UN

TECHNICKÉ PARAMETRY

Výtlač [mm]		50 • 80	
Čerpaná kapalina	Teplota • pHmax	0 ÷ 40 °C • 6 ÷ 9	
	Charakter	Kaly	
	Max. ponor	30 m	
Čerpadlo	Konstrukce	Oběžné kolo	Typ „U“ vírové
		Mechanická ucpávka	Dvojitá mechanická ucpávka
		Ložiska	Kuličková ložiska
	Materiál	Horní kryt	Šedá litina ČSN 422420
		Sací víko a stojan	Šedá litina ČSN 422420
		Spirála	Šedá litina ČSN 422420
		Oběžné kolo	Šedá litina ČSN 422420
		Mechanická ucpávka	SiC / SiC + CA / CE
Motor	Typ • Krytí	Suchý motor • IP 68	
	Počet pólů	2P	
	Izolace • Frekvence	Třída B (3,7 kW F) • 50 Hz	
	Fáze • Napětí	1F / 3F • 230 V / 400 V	
	Automatické odpojení	Doplňková tepelná ochrana (BF-05UN - 1F termostat)	
	Materiál	Plášť motoru	Nerez ČSN 17240
		Hlavní hřídel	Nerez ČSN 17021 (BF-32UN; BF-33UN ČSN 17240)
Kabel • Délka		H07 RNF • 10 m	

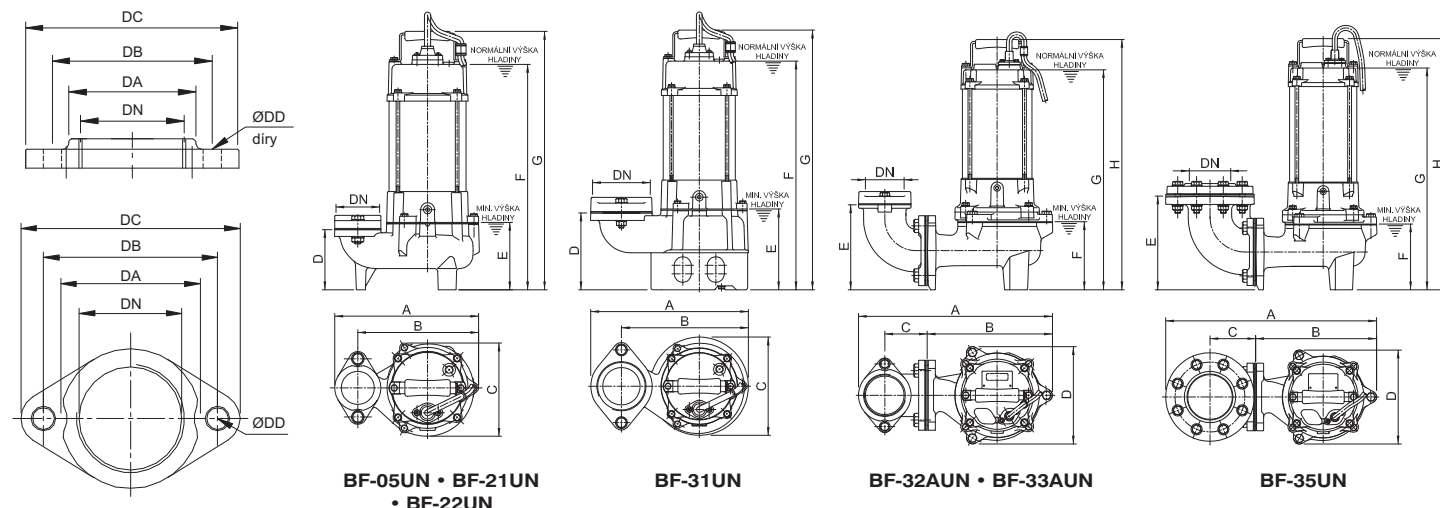


Typ	Výkon [kW]	Výtlačné hrdlo [mm]	Jmenovité parametry		Maximální parametry		Průchodnost [mm]	Hmotnost		Fáze Napětí	1Ø		3Ø		Plovák*	
			Dopr. výška [m]	Průtok [m³/h]	Dopr. výška [m]	Průtok [m³/h]		1Ø [kg]	3Ø [kg]		230V	400V	230V	400V		
BF-05UN(F)	0.4	50	6	9	9.5	19.2	35	16	15	Proud [A]	3.3	1.3	ano	ano		
BF-21UN(F)	0.75	50	8	12	12.5	24	35	18	17		5.2	1.9	ano	ano		
BF-31UN(F)	0.75	80	6.5	18	12	36	30	19	18		5.2	1.9	ano	ano		
BF-22UN(F)	1.5	50	14	12	19	27	35	25	25		3.5	3.5	ano	ano		
BF-32AUN(F)	1.5	80	8.5	24	15.5	45	50	28	28		3.5	3.5	ano	ano		
BF-33AUN(F)	2.2	80	12.5	24	19	51	50	30	30		5.0	5.0	ano	ano		
BF-35UN	3.7	80	16.5	30	23.5	63	50	33	33		7.9	7.9	ne	ne		

* varianta čerpadla s plovákem – v typovém značení – F

PŘÍRUBA

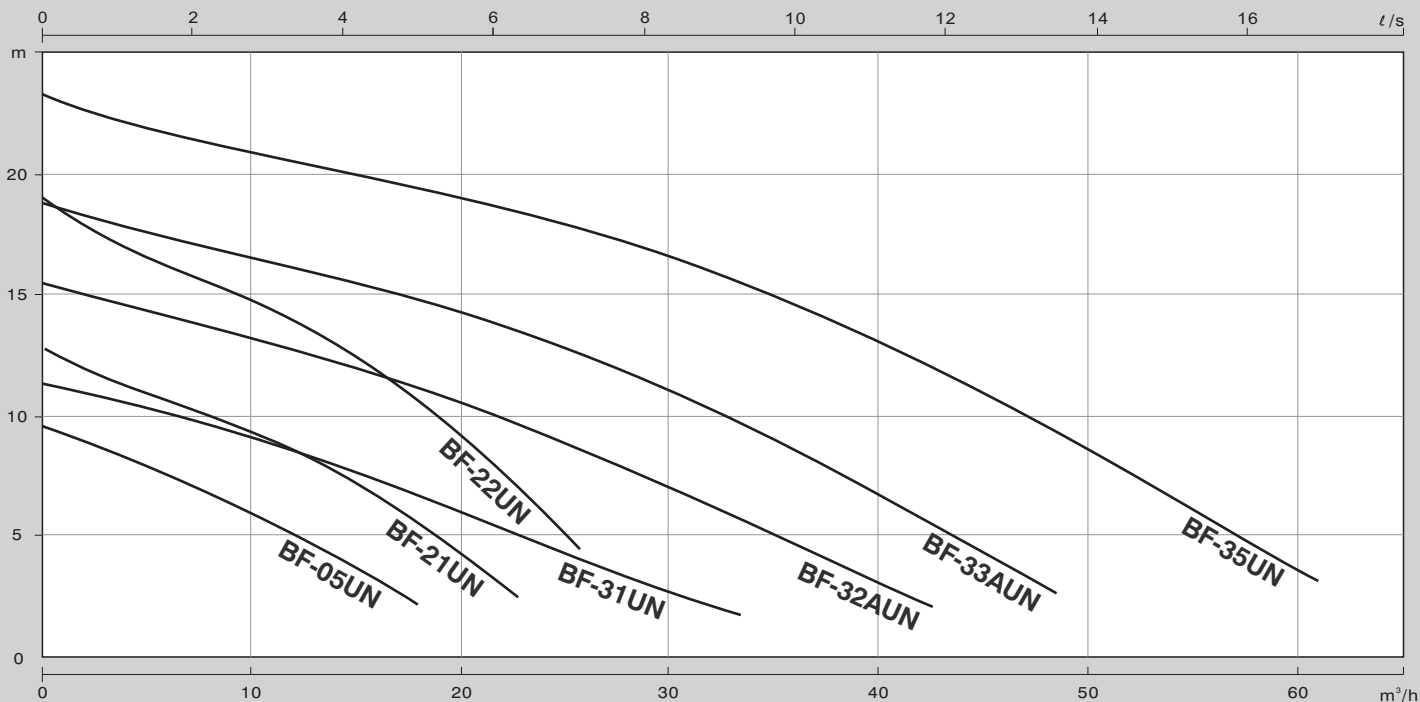
ROZMĚRY



Typ	Rozměry [mm]						
	DN	závit	DA	DB	DC	DD	díry
BF-05UN	50	G2"	77	96	121	12	2
BF-21UN	50	G2"	77	96	121	12	2
BF-31UN	80	G3"	109	130	155	12	2
BF-22UN	50	G2"	77	96	121	12	2
BF-32AUN	80	G3"	109	130	155	12	2
BF-33AUN	80	G3"	109	130	155	12	2
BF-35UN	80	R3"	110	150	185	15	8

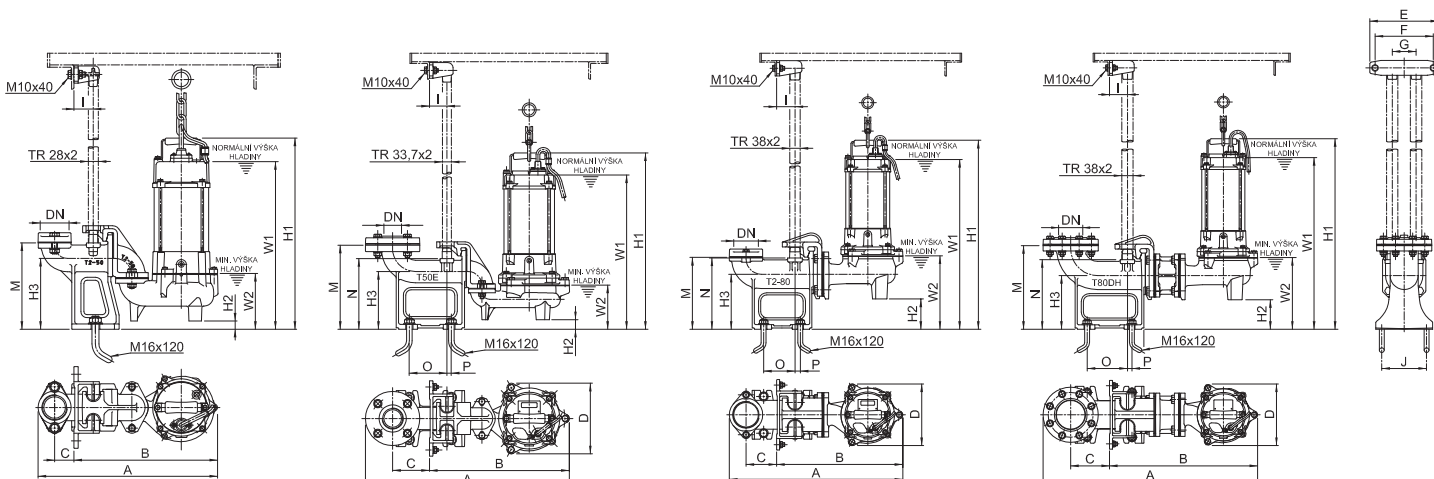
Typ	Rozměry [mm]							
	A	B	C	D	E	F	G	H
BF-05UN	237	199	154	99	109	372	427	
BF-21UN	237	199	154	99	109	372	427	
BF-31UN	278	224	173	135	142	403	457	
BF-22UN	288	250	202	88	100	414	477	
BF-32AUN	402	260	88	202	176	140	456	519
BF-33AUN	402	260	88	202	176	140	456	519
BF-35UN	453	260	98	202	201	140	476	539

■ KŘIVKY VÝKONU



Typ	Q [m³/h]	3	6	9	12	15	18	24	30	33	36	42	54	60
BF-05UN	H [m]	8.5	7.4	6	4.4	2.7								
BF-21UN		11.7	10.6	9.4	8	6.3	4.4							
BF-31UN		11.2	10.3	9.4	8.5	7.5	6.5	4.4	2.2	1.1				
BF-22UN		17.5	16.2	15.1	14	12.5	10.5	6						
BF-32AUN		14.8	14.2	13.5	12.7	12.0	11.0	9.1	7.1	5.8	4.9	2.3		
BF-33AUN		18.2	17.6	16.9	16.3	15.5	14.8	13.1	11.0	9.9	8.6	5.8		
BF-35UN		22.5	22.2	21.1	20.9	20.0	19.5	18.1	16.4	15.5	14.5	12.4	6.0	3.7

■ SPOUŠTĚCÍ ZAŘÍZENÍ - ROZMĚRY



BF-05UN • BF-21UN : T2-50

BF-22UN : T50E

BF-32AUN • BF-33AUN : T2-80

BF-35UN : T80DH

Typ	Rozměry [mm]																			
	DN	závit	A	B	C	D	E	F	G	I	J	M	N	O	P	W1	W2	H1	H2	H3
BF-05UN	50	G2"	418	334	45	154	190	155	60	45	70	201				391	128	445	19	165
BF-21UN	50	G2"	418	334	45	154	190	155	60	45	70	201				391	128	445	19	165
BF-31UN			nemá spouštěcí zařízení																	
BF-22UN	50	R2"	583	400	105	202	215	180	70	50	120	240	202	108	13	441	126	504	27	165
BF-32AUN	80	G3"	567	413	100	202	230	195	80	60	120	235	233	103	18	555	240	618	99	180
BF-33AUN	80	G3"	567	413	100	202	230	195	80	60	120	235	233	103	18	555	240	618	99	180
BF-35UN	80	R3"	718	496	130	202	230	195	80	60	150	280	233	135	15	575	240	638	99	180

LEHKÁ ŘADA KALOVÝCH PONORNÝCH ČERPADEL BF-21PN • BF-32APN • BF-33APN • BF-35PN

TECHNICKÉ PARAMETRY

Výtlak [mm]		50 • 80	
Čerpaná kapalina	Teplota • pHmax	0 ÷ 40 °C • 6 ÷ 9	
	Charakter	Kaly	
	Max. ponor	30 m	
Čerpadlo	Konstrukce	Oběžné kolo	Typ „P“ jednolopátkové
		Mechanická ucpávka	Dvojitá mechanická ucpávka
		Ložiska	Kuličková ložiska
	Materiál	Horní kryt	Šedá litina ČSN 422420
		Sací víko a stojan	Šedá litina ČSN 422420
		Spirála	Šedá litina ČSN 422420
		Oběžné kolo	Šedá litina ČSN 422420
Mechanická ucpávka	SiC / SiC + CA / CE		
Motor	Typ • Krytí	Suchý motor • IP 68	
	Počet pólů	2P	
	Izolace • Frekvence	Třída B (3,7 kW F) • 50 Hz	
	Fáze • Napětí	1F / 3F • 230 V / 400 V	
	Automatické odpojení	Doplňková tepelná ochrana	
	Materiál	Plášť motoru	Nerez ČSN 17240
		Hlavní hřídel	Nerez ČSN 17240 (BF-21PN ČSN 17021)
Kabel • Délka		H07 RNF • 10 m	



BF-21PNF



BF-32APN • BF-33APN
• BF-35PN

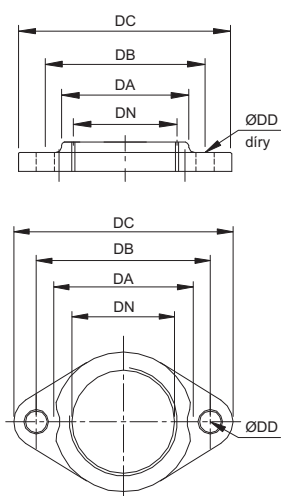


Typ P
Dvoulopátkové
oběžné kolo

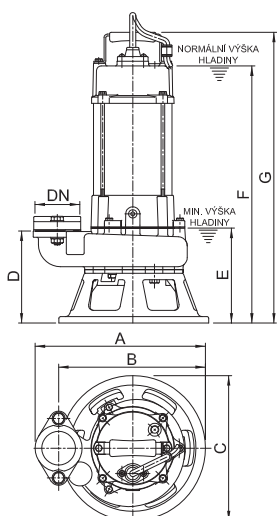
Typ	Výkon [kW]	Výtlačné hrdlo [mm]	Jmenovité parametry		Maximální parametry		Průchodnost [mm]	Hmotnost		Fáze Napětí	1Ø 230V	3Ø 400V	Plovák*	
			Dopr. výška [m]	Průtok [m³/h]	Dopr. výška [m]	Průtok [m³/h]		1Ø [kg]	3Ø [kg]				230V	400V
BF-21PN(F)	0.75	50	9	12	14.5	24	26	18	17	Proud [A]	5.2	1.9	ano	ano
BF-32APN(F)	1.5	80	8.5	36	15.5	63	35	30	3.5		ano	ano		
BF-33APN(F)	2.2	80	12.5	36	19.0	69	35	32	5.0		ano	ano		
BF-35PN	3.7	80	19.0	36	26.5	84	35	35	7.9		ne	ne		

* varianta čerpadla s plovákem – v typovém značení – F

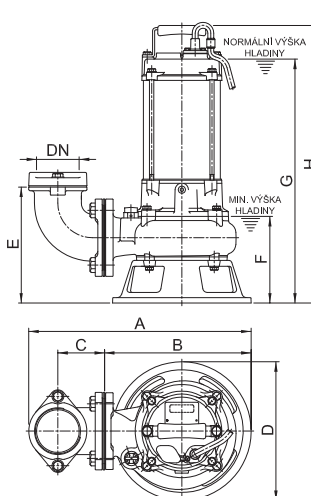
PŘÍRUBA



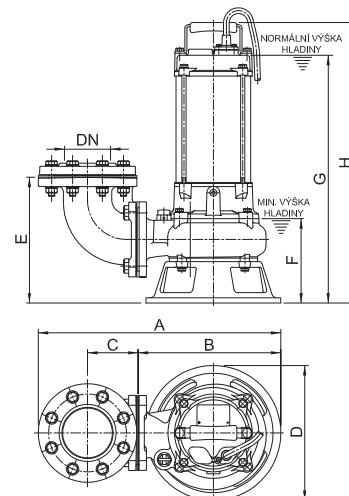
ROZMĚRY



BF-21PN



BF-32APN • BF-33APN

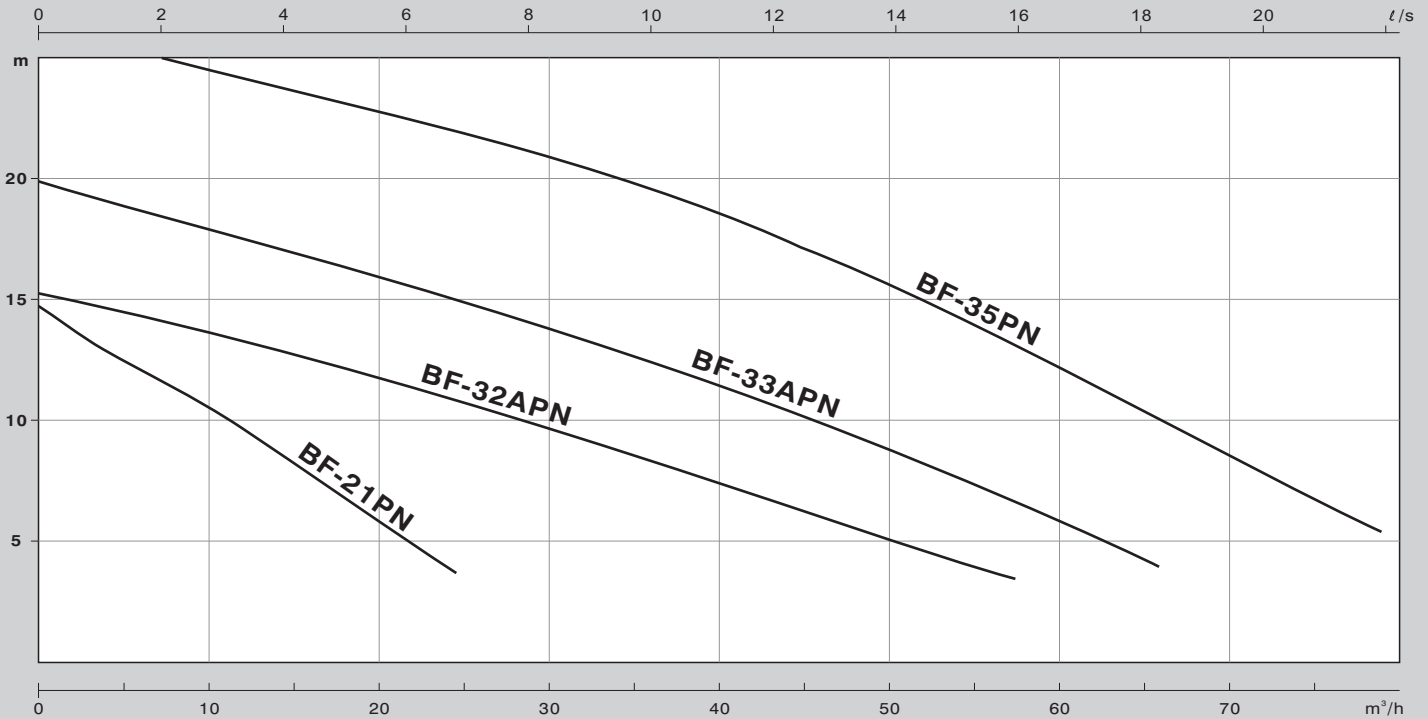


BF-35PN

Typ	Rozměry [mm]						Díry
	DN	závit	DA	DB	DC	DD	
BF-21PN	50	G2"	77	96	121	12	2
BF-32APN	80	G3"	109	130	155	12	2
BF-33APN	80	G3"	109	130	155	12	2
BF-35PN	80	R3"	110	150	185	15	8

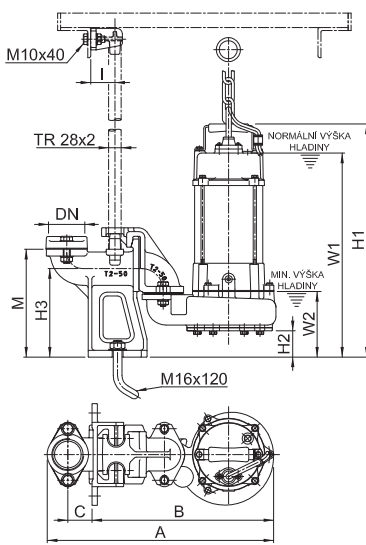
Typ	Rozměry [mm]							
	A	B	C	D	E	F	G	H
BF-21PN	276	238	235	143	145	406	460	521
BF-32APN	417	275	88	260	218	163	458	521
BF-33APN	417	275	88	260	218	163	458	521
BF-35PN	468	275	98	260	243	163	478	541

■ KŘIVKY VÝKONU

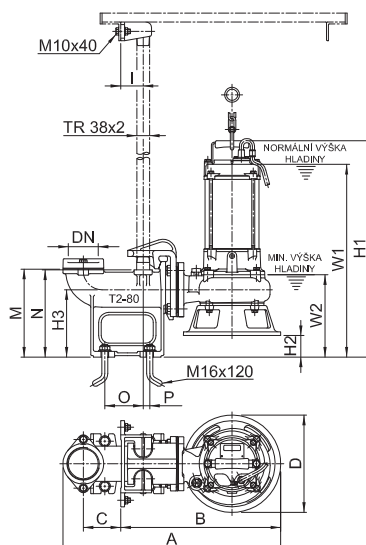


Typ	Q [m³/h]	3	6	9	12	15	18	24	30	33	36	42	54	60	72
BF-21PN	H [m]	13.6	13.2	11.0	9.0	7.2	5.0								
BF-32APN		14.7	14.2	13.8	13.1	12.7	12.1	11.0	9.7	9.1	8.3	7.0	4.1		
BF-33APN		19.1	18.8	18.0	17.7	16.8	16.5	15.3	13.9	13.0	12.5	11.0	7.5	5.8	
BF-35PN		25.7	25.5	24.7	24.5	23.7	23.3	22.0	21.0	20.0	19.4	17.8	14.0	12.3	8.2

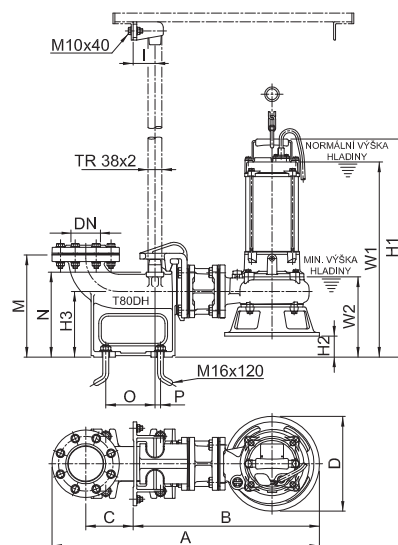
■ SPOUŠTĚCÍ ZAŘÍZENÍ - ROZMĚRY



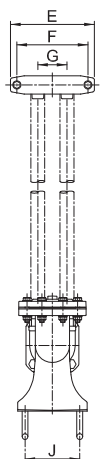
BF-21PN : T2-50



BF-32APN • BF-33APN : T2-80



BF-35PN : T80DH



Typ	Rozměry [mm]																			
	DN	závit	A	B	C	D	E	F	G	I	J	M	N	O	P	W1	W2	H1	H2	H3
BF-21PN	50	G2"	425	341	45	173	190	155	60	45	70	201				381	110	435	53	165
BF-32APN	80	G3"	582	428	100	260	230	195	80	60	120	235	233	103	18	515	220	578	58	180
BF-33APN	80	G3"	582	428	100	260	230	195	80	60	120	235	233	103	18	515	220	578	58	180
BF-35PN	80	R3"	734	511	130	260	230	195	80	60	150	280	233	135	15	535	220	598	58	180



[www. ivatoshop.sk](http://www.ivatoshop.sk)