

ŘADA AL

PONORNÁ ČERPADLA ODPADNÍCH VOD



VÝKON: 0.4 ÷ 11 [kW]

MAX. DOPRAVNÍ VÝŠKA: 52 [m]

MAX. PRŮTOK: 132 [m³/hod]



■ ZNAČENÍ ČERPADEL

Příklad 1 : AL - 05 N
Typ Výkon [HP] Varianta

Příklad 2 : AL - 2 1 N E
Typ Výtł. hrdlo ["] Výkon [HP] Varianta Plovák

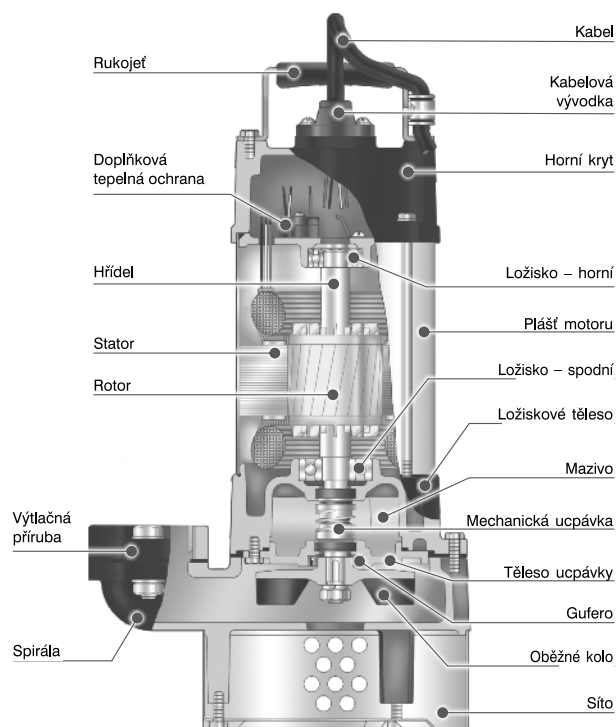
Příklad 3 : 80 AL 2 1.5
Výtł. hrdlo [mm] Typ Počet pólů Výkon [kW]

■ VLASTNOSTI

- ▶ Elektromotory suché konstrukce jsou vyráběny za velmi přísných postupů kontroly kvality. Jsou tak zajištěny výborné izolační vlastnosti, stabilní charakteristiky a nejvyšší účinnost. Rotor a vinutí statoru jsou impregnovány pryskyřicí a během výrobního procesu vytvrzeny v pecích.
- ▶ Standardní příslušenství: kabel a kabelová vývodka zalitá epoxidovou pryskyřicí, doplňková tepelná ochrana (bimetal), dvojitá mechanická ucpávka chlazená a mazaná olejem, doplňkové těsnění ze strany media – gufero.
- ▶ Čerpadla mohou být vybavena systémem spouštěcího zařízení.
- ▶ Profesionální výroba a montáž, častá mezioperační a důkladná výstupní kontrola jsou zárukou nejvyšší kvality čerpadel HCP.

■ POUŽITÍ

- ▶ Odvodnění základů, suterénů, sklepů a jiných prostor s nahromaděnou vodou. Úprava vody. Vypouštění rybníků, bazénů a nádrží. Odvádění povodňových vod a vod ve všech průmyslových oblastech.



LEHKÁ ŘADA PONORNÝCH ČERPADEL ODPADNÍCH VOD

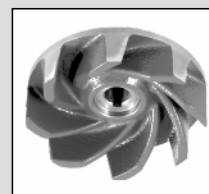
AL-05N • AL-05LN • AL-21N • AL-21AN • AL-21.5N • AL-22N • AL-23AN

TECHNICKÉ PARAMETRY

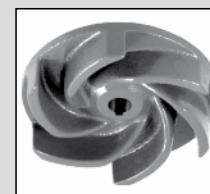
Výtlak [mm]		50	
Čerpaná kapalina	Teplota • pHmax	0 ÷ 40 °C • 6 ÷ 9	
	Charakter	Odpadní voda	
	Max. ponor	10 m	
Čerpadlo	Konstrukce	Oběžné kolo	Otevřené
		Mechanická ucpávka	Dvojitá mechanická ucpávka
		Ložiska	Kuličková ložiska
	Materiál	Horní kryt	Šedá litina ČSN 422420
		Spirála	Šedá litina ČSN 422420
		Oběžné kolo	Šedá litina ČSN 422420 (PA - AL-05N)
		Mechanická ucpávka	SiC / SiC + CA / CE
Motor	Typ • Krytí	Suchý motor • IP 68	
	Počet pólů	2P	
	Izolace • Frekvence	Třída B • 50 Hz	
	Fáze • Napětí	1F / 3F • 230 / 400 V	
	Automatické odpojení	Doplňková tepelná ochrana (AL05N - termostat)	
	Materiál	Plášť motoru	Nerez ČSN 17240
		Hlavní hřídel	Nerez ČSN 17029(0,4 a 0,75kW); 17021(1,1kW); 17020(1,5 a 2,2kW)
Kabel • Délka		H07 RNF • 10 m	



Otevřené oběžné kolo (PA) AL-05N



Otevřené oběžné kolo AL-05LN

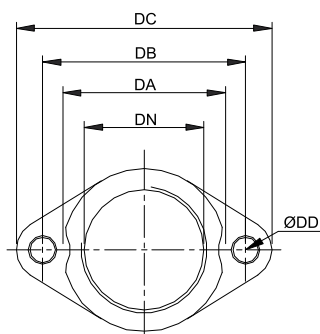


Otevřené oběžné kolo

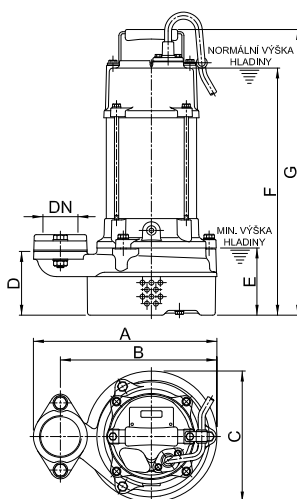
Typ	Výkon motoru [kW]	Výtláčné hrdlo [mm]	Jmenovité parametry		Maximální parametry		Průchodnost [mm]	Hmotnost		Fáze Napětí	1Ø	3Ø	Plovák*		
			Dopr.výška [m]	Průtok [m³/h]	Dopr.výška [m]	Průtok [m³/h]		1Ø [kg]	3Ø [kg]				230V	400V	
AL-05N(F)	0.4	50	8	6	11.5	14.4	8	14	13	Proud [A]	2.8	1.2	ano	ano	
AL-05LN(F)	0.4	50	7	9	10.5	18	8	16	15		3.3	1.3	ano	ano	
AL-21N(F)	0.75	50	10	10.8	15	22.8	10	17	16		5.2	1.9	ano	ano	
AL-21AN(F)	0.75	50	13.5	7.2	18.5	19.2	7	18	17		5.0	2.0	ano	ano	
AL-21.5N(F)	1.1	50	15.0	9.6	21.0	21.0	7	20	18		6.4	2.4	ano	ano	
AL-22N(F)	1.5	50	18.5	15.0	24.0	33.0	10		27			3.5		ano	
AL-23AN(F)	2.2	50	23.5	18.0	29.5	39.0	10		30			5.0		ano	

* varianta čerpadla s plovákem – v typovém značení – F

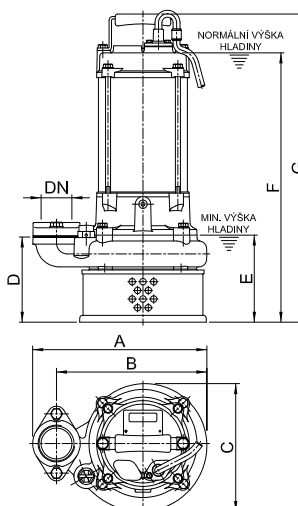
PŘÍRUBA



ROZMĚRY



AL-05N • AL-05LN • AL-21N • AL-21AN • AL-21.5N

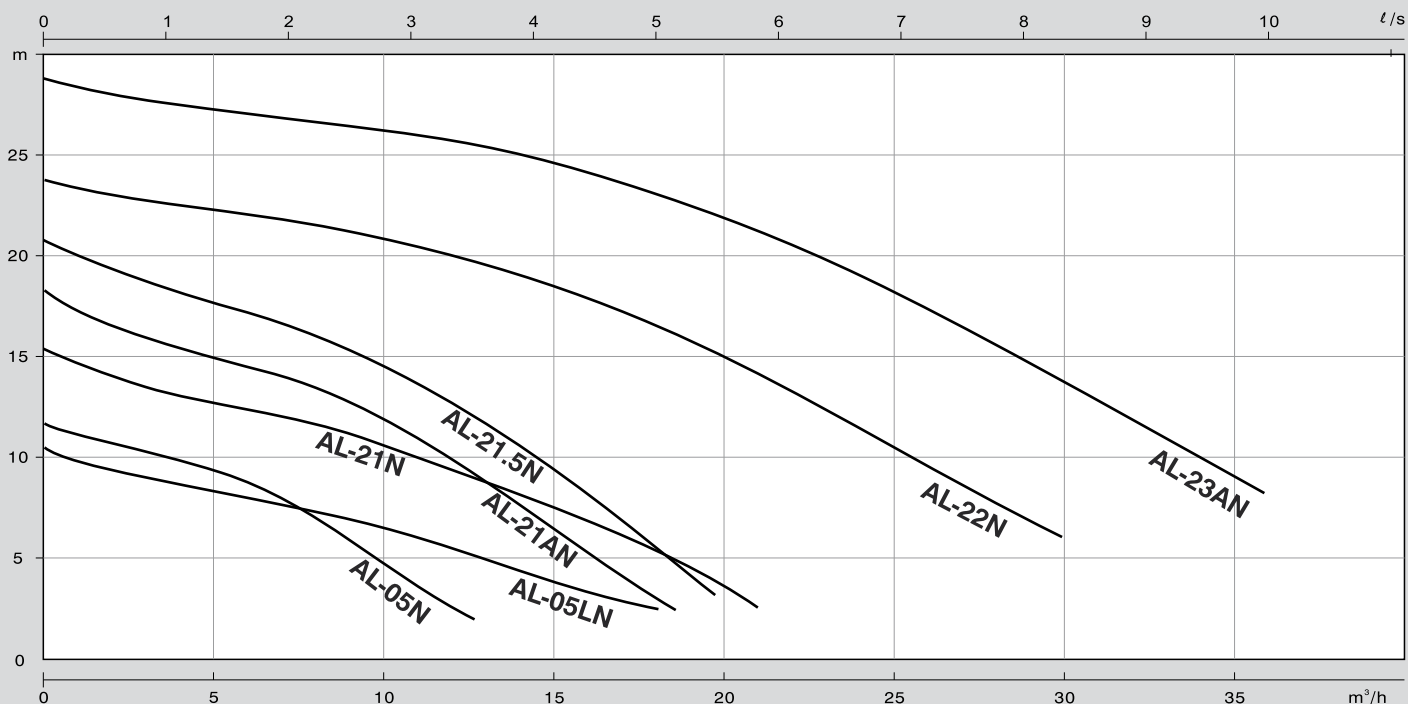


AL-22N • AL-23AN

Typ	Rozměry [mm]					
	závit	DN	DA	DB	DC	DD
AL-05N	G2"	50	72	84	105	9.5
AL-05LN	G2"	50	77	96	121	12
AL-21N	G2"	50	77	96	121	12
AL-21AN	G2"	50	77	96	121	12
AL-21.5N	G2"	50	77	96	121	12
AL-22N	G2"	50	77	96	121	12
AL-23AN	G2"	50	77	96	121	12

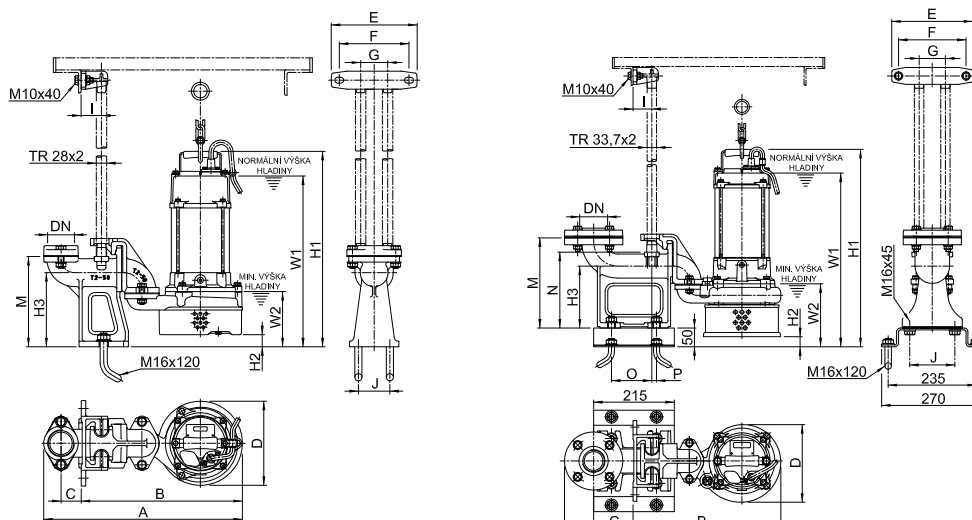
Typ	Rozměry [mm]						
	A	B	C	D	E	F	G
AL-05N	227	191	161	86	88	294	349
AL-05LN	245	207	173	109	100	375	430
AL-21N	245	207	173	109	100	375	430
AL-21AN	262	224	187	91	96	353	408
AL-21.5N	262	224	187	91	96	373	428
AL-22N	282	244	207	138	141	436	499
AL-23AN	282	244	207	138	141	436	499

■ KŘIVKY VÝKONU



Typ	Q [m³/h]	3	6	9	12	15	18	24	30	33	36
AL-05N	H [m]	10.0	8.0	5.6	2.8	15	18	24	30	33	36
AL-05LN		9.8	8.6	7.0	5.1	2.8					
AL-21N		14.0	12.6	11.0	9.2	7.1	4.6				
AL-21AN		16.0	14.5	12.7	10.0	6.5	3.0				
AL-21.5N		18.7	17.0	15.3	13.0	9.3	5.6				
AL-22N		23.0	22.0	21.1	20.0	18.4	16.6	11.4	6.1		
AL-23AN		27.8	27.0	26.5	25.5	24.6	23.0	19.0	13.6	11.0	8.0

■ SPOUŠTĚCÍ ZAŘÍZENÍ – ROZMĚRY



AL-05N • AL-05LN • AL-21N • AL-21AN • AL-21.5N : T2-50

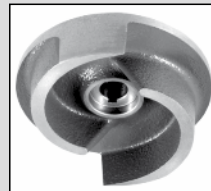
AL-22N • AL-23AN : T50E + podložka TE5

Typ	Rozměry [mm]																	
	závit	DN	A	B	C	D	E	F	G	I	J	M	N	W1	W2	H1	H2	H3
AL-05N	G2"	50	409	325	45	161	190	155	60	45	70	201		327	121	382	33	165
AL-05LN	G2"	50	425	342	45	173	190	155	60	45	70	201		385	110	439	9.5	165
AL-21N	G2"	50	425	342	45	173	190	155	60	45	70	201		385	110	439	9.5	165
AL-21AN	G2"	50	443	359	45	187	190	155	60	45	70	201		380	123	435	27	165
AL-21.5N	G2"	50	443	359	45	187	190	155	60	45	70	201		400	123	455	27	165
AL-22N	R2"	50	577	394	105	207	215	180	70	50	120	240	202	463	168	526	27	165
AL-23AN	R2"	50	577	394	105	207	215	180	70	50	120	240	202	463	168	526	27	165

LEHKÁ ŘADA PONORNÝCH ČERPADEL ODPADNÍCH VOD AL-31N • AL-32AN • AL-33AN • AL-43AN • AL-35N

TECHNICKÉ PARAMETRY

Výtlačk [mm]		80 • 100	
Čerpaná kapalina	Teplota • pHmax	0 ÷ 40 °C • 6 ÷ 9	
	Charakter	Odpadní voda	
	Max. ponor	10 m	
Čerpadlo	Konstrukce	Oběžné kolo	Otevřené • Zavřené (AL-43)
		Mechanická ucpávka	Dvojitá mechanická ucpávka
		Ložiska	Kuličková ložiska
	Materiál	Horní kryt	Šedá litina ČSN 422420
		Sací víko	Šedá litina ČSN 422420
		Spirála	Šedá litina ČSN 422420
Oběžné kolo		Šedá litina ČSN 422420	
Mechanická ucpávka	SiC / SiC + CA / CE		
Motor	Typ • Krytí	Suchý motor • IP 68	
	Počet pólů	2P	
	Izolace • Frekvence	Třída B • 50 Hz	
	Fáze • Napětí	1F / 3F • 230 / 400 V	
	Automatické odpojení	Doplňková tepelná ochrana	
	Materiál	Plášť motoru	Nerez ČSN 17240
		Hlavní hřídel	Nerez ČSN 17029 (0,75kW); 17020 (1,5; 2,2 a 3,7kW)
Kabel • Délka		H07 RNF • 10 m	



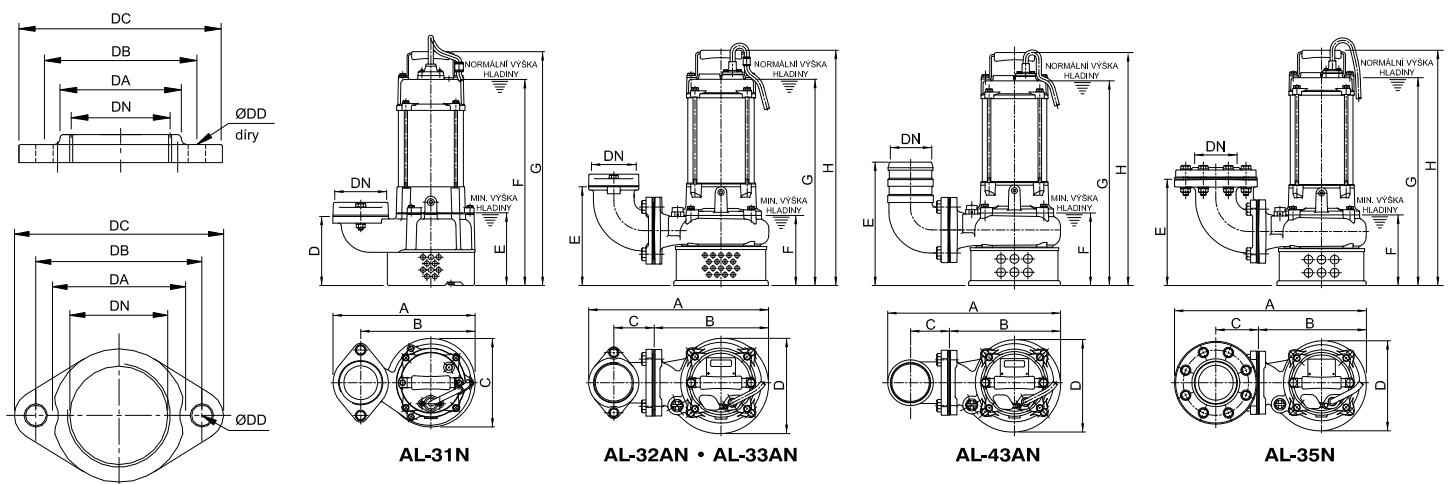
Otevřené oběžné kolo

Typ	Výkon motoru [kW]	Výtlačné hrdlo [mm]	Jmenovité parametry		Maximální parametry		Průchodnost [mm]	Hmotnost [kg]		Fáze Napětí	Plovák*				
			Dopr. výška [m]	Průtok [m³/h]	Dopr. výška [m]	Průtok [m³/h]		1Ø	3Ø		230V	400V	230V	400V	
AL-31N(F)	0.75	80	6.5	18	12	36	10	19	18	Proud [A]	5.2	1.9	ano	ano	
AL-32AN(F)	1.5	80	10.5	30	20	54	10		29			3.5			ano
AL-33AN(F)	2.2	80	15.5	30	25.5	63	10		32			5.0			ano
AL-43AN(F)	2.2	100	11.5	42	19.5	78	20		32			5.0			ano
AL-35N	3.7	80	19.0	36	26.5	84	20		35			7.9			

* varianta čerpadla s plovákem – v typovém značení – F

PŘÍRUBA

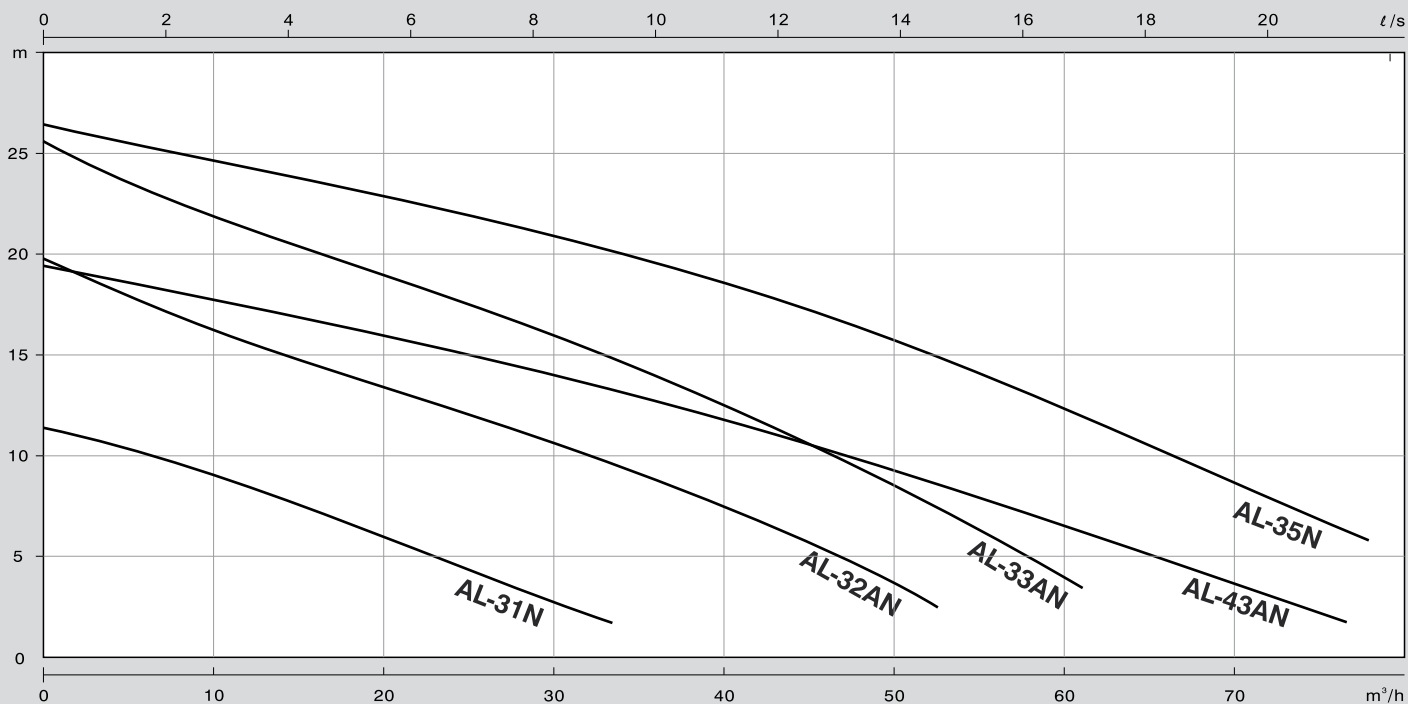
ROZMĚRY



Typ	Rozměry [mm]						
	DN	závit	DA	DB	DC	DD	Díry
AL-31N	80	G3"	109	130	155	12	2
AL-32AN	80	G3"	109	130	155	12	2
AL-33AN	80	G3"	109	130	155	12	2
AL-43AN	100						
AL-35N	80	R3"	110	150	185	15	8

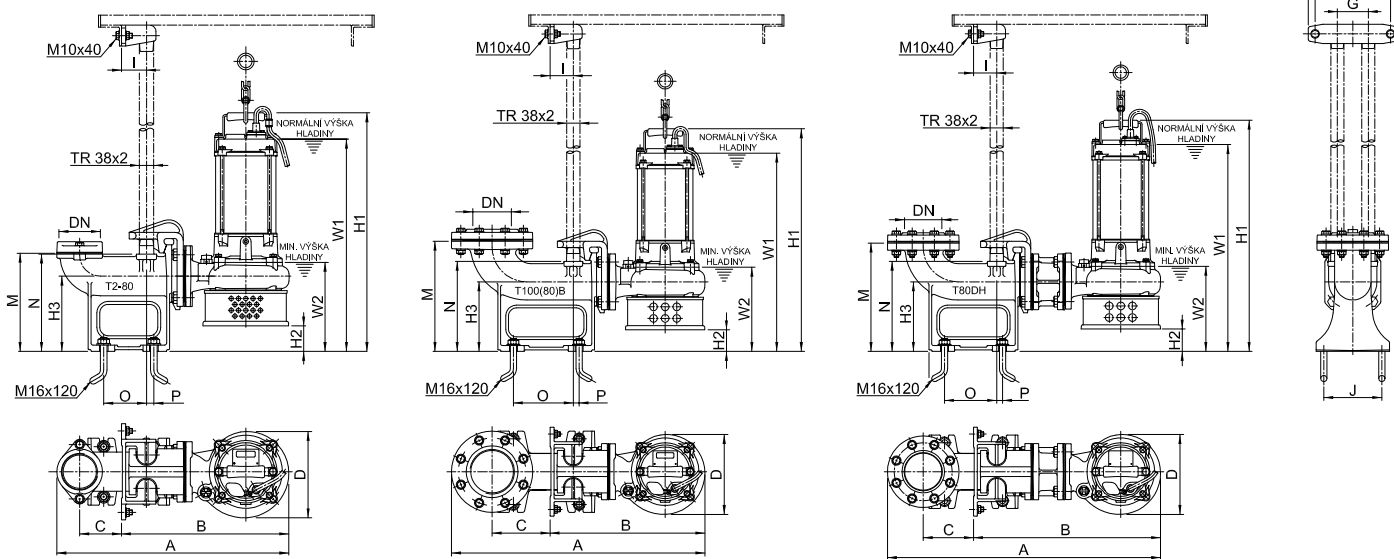
Typ	Rozměry [mm]							
	A	B	C	D	E	F	G	H
AL-31N	278	224	173	135	142	403	457	-
AL-32AN	391	249	88	208	214	152	447	510
AL-33AN	391	249	88	208	214	152	447	510
AL-43AN	389	248	90	207	275	162	457	520
AL-35N	440	248	98	207	244	162	477	540

■ KŘIVKY VÝKONU



Typ	Q [m³/h]	6	9	12	15	18	24	30	36	42	54	60	66	72
AL-31N	H [m]	10.3	9.4	8.4	7.4	6.5	4.5	2.3						
AL-32AN		16.8	16.6	15.0	14.8	13.4	11.6	10.0	8.8	6.2				
AL-33AN		23.6	22.4	21.6	20.9	19.7	17.8	16.0	14.0	12.0	6.6	3.0		
AL-43AN		18.6	18.0	17.5	16.9	16.4	15.0	14.0	12.8	11.3	8.3	6.6	5.0	3.0
AL-35N		25.6	24.8	24.6	23.7	23.4	22.2	21.0	19.7	18.0	14.4	12.1	10.0	7.7

■ SPOUŠTĚCÍ ZAŘÍZENÍ - ROZMĚRY



AL-32AN • AL-33AN : T2-80

AL-43AN : T100/80

AL-35N : T80DH

Typ	Rozměry [mm]																			
	DN	závit	A	B	C	D	E	F	G	I	J	M	N	O	P	W1	W2	H1	H2	H3
AL-31N	Nemá spouštěcí zařízení																			
AL-32AN	80	G3"	557	402	100	208	230	195	80	60	120	235	233	103	18	508	213	571	61	180
AL-33AN	80	G3"	557	402	100	208	230	195	80	60	120	235	233	103	18	508	213	571	61	180
AL-43AN	100	R4"	656	401	150	207	230	195	80	60	170	285	233	155	15	513	218	576	56	180
AL-35N	80	R3"	706	484	130	207	230	195	80	60	150	280	233	135	15	535	220	598	58	180

TĚŽKÁ ŘADA PONORNÝCH ČERPADEL ODPADNÍCH VOD

50AL21.5 • 50AL22.2 • 80AL21.5 • 80AL22.2 • 80AL23.7A • 100AL25.5A • 100AL27.5A • 100AL211

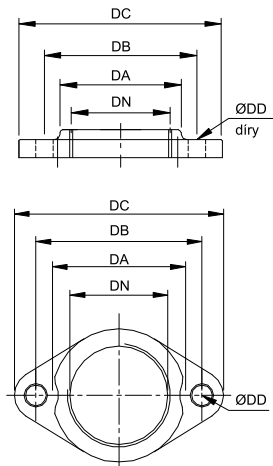
TECHNICKÉ PARAMETRY

Výtlač [mm]		50 • 80 • 100	
Čerpaná kapalina	Teplota • pHmax	0 ÷ 40 °C • 6 ÷ 9	
	Charakter	Odpadní voda	
	Max. ponor	10 m	
	Čerpadlo	Konstrukce	Oběžné kolo
Mechan. Typ ucpávka			Dvojitá mechanická ucpávka
WD		Detektor průsaku vody do ucpávkového prostoru	
Ložiska		Kuličková ložiska	
Materiál		Horní kryt	Šedá litina ČSN 422420
		Sací víko	Šedá litina ČSN 422420
		Spirála	Šedá litina ČSN 422420
		Oběžné kolo	Šedá litina ČSN 422420
		Mech. ucpávka	SIC / SiC + CA / CE
Motor		Typ • Krytí	Suchý motor • IP 68
	Počet pólů	2P	
	Izolace • Frekvence	Třída B [3.7; 5.5; 7.5; 11kW třída F] • 50 Hz	
	Fáze • Napětí	3F • 400 V	
	Spouštění	Přímé (11 kW Y-Δ)	
	Automatické odpojení	Doplňková tepelná ochrana (11 kW ochrana MTP)	
	Materiál	Plášť motoru	Šedá litina ČSN 422420
Hlavní hřídel		Nerez ČSN 17021(1,5 a 2,2kW); 17020(3,7; 5,5 a 7,5kW); 17020+17023(11kW)	
Kabel • Délka		H07 RNF • 15 m • 2 kabely – silový, signalizační (WD detektor) • 11 kW - 4 kabely: 2 silové (Y-Δ), 2 signalizační (WD + MTP)	

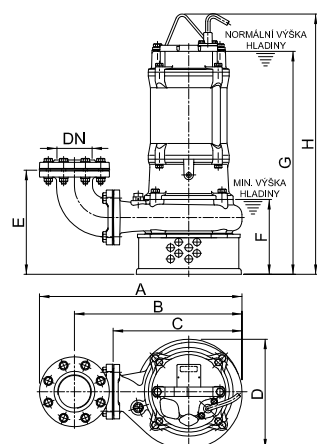
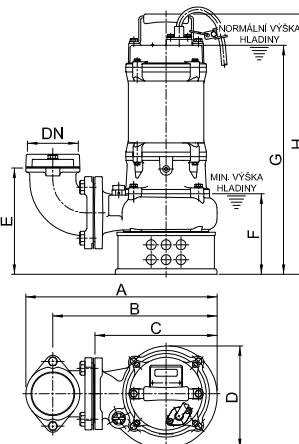
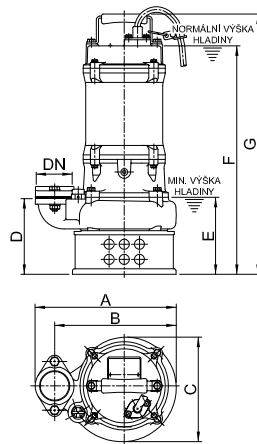


Typ	Výkon motoru [kW]	Výtlačné hrdlo [mm]	Jmenovité parametry		Maximální parametry		Průchodnost [mm]	Hmotnost [kg]	Fáze Napětí	3Ø 400V	Plovák 400V
			Dopr.výška [m]	Průtok [m³/h]	Dopr.výška [m]	Průtok [m³/h]					
50AL21.5	1,5	50	12	24	19,5	42	20	32	Proud [A]	3,5	ne
50AL22.2	2,2	50	18	24	24,5	48	20	35		5,0	ne
80AL21.5	1,5	80	8	36	15	66	20	37		3,5	ne
80AL22.2	2,2	80	12	36	19	72	20	40		5,0	ne
80AL23.7A	3,7	80	20,5	36	28,5	84	20	49		8,2	ne
100AL25.5A	5,5	100	21,5	60	35	120	20	75		11,3	ne
100AL27.5A	7,5	100	28	60	41,5	123	20	81		14,5	ne
100AL211	11,0	100	39,5	60	52	132	20	91		21,6	ne

PŘÍRUBA



ROZMĚRY



50AL21.5 • 50AL22.2

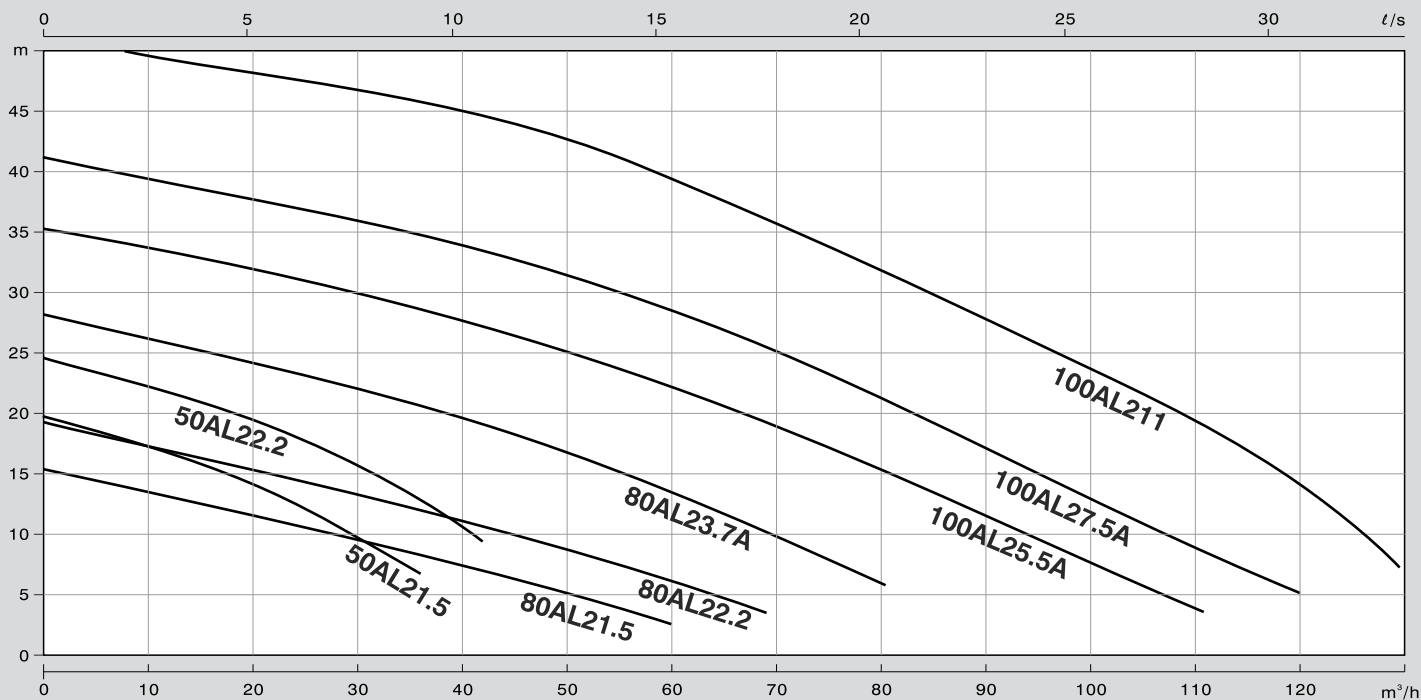
80AL21.5 • 100AL22.2

80AL23.7A • 100AL25.5A • 100AL27.5A • 100AL211

Typ	Rozměry [mm]						
	DN	závit	DA	DB	DC	DD	Díry
50AL21.5	50	G2"	77	96	121	12	2
50AL22.5	50	G2"	77	96	121	12	2
80AL21.5	80	G3"	109	130	155	12	2
80AL22.2	80	G3"	109	130	155	12	2
80AL23.7A	80	R3"	110	150	185	15	8
100AL25.5A	100	R4"	136	175	210	15	8
100AL27.5A	100	R4"	136	175	210	15	8
100AL211	100	R4"	136	175	210	15	8

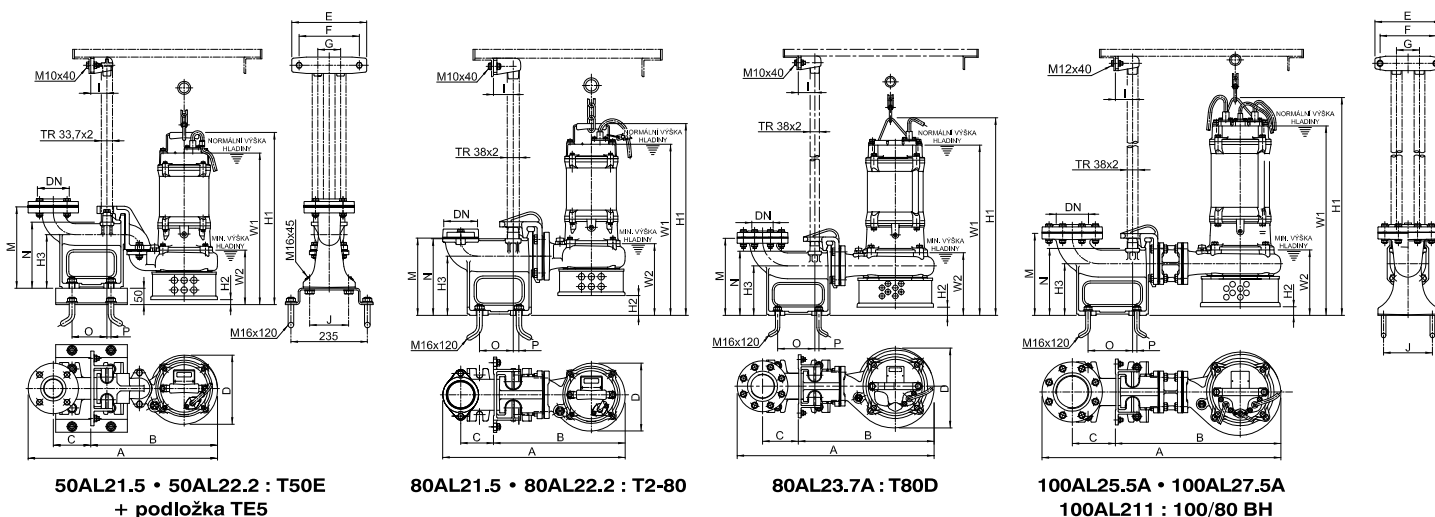
Typ	Rozměry [mm]							
	A	B	C	D	E	F	G	H
50AL21.5	279	241	213	150	150	451	514	-
50AL22.5	279	241	213	150	150	451	514	-
80AL21.5	385	333	247	207	214	160	461	524
80AL22.2	385	333	247	207	214	160	461	524
80AL23.7A	473	381	278	242	255	176	510	578
100AL25.5A	564	454	342	291	281	198	590	689
100AL27.5A	564	454	342	291	281	198	590	689
100AL211	565	455	342	291	281	198	630	729

■ KŘIVKY VÝKONU



Typ	Q [m³/h]	6	12	18	24	36	48	60	66	72	84	96	108	120	132	
50AL21.5	H [m]	18.2	16.7	14.9	12.6	6.9										
50AL22.2		23.0	21.8	20.0	18.0	13.0										
80AL21.5		14.2	13.1	11.9	10.7	8.3	5.5	2.7								
80AL22.2		18.0	16.8	15.5	14.5	11.9	9.3	6.0	4.5							
80AL23.7A		26.9	25.8	24.5	23.4	20.7	17.3	13.6	11.4	9.3						
100AL25.5A		34.1	33.2	32.2	31.0	28.7	25.7	22.1	20.2	18.2	14.0	9.2	4.9			
100AL27.5A		40.0	39.0	38.0	36.9	34.8	32.2	28.6	26.5	24.3	19.7	14.5	9.8	5.2		
100AL211	51.0	50.0	48.0	47.0	45.0	43.0	40.0	37.5	35.8	31.0	24.8	19.8	14.4	5.0		

■ SPOUŠTĚCÍ ZAŘÍZENÍ - ROZMĚRY



50AL21.5 • 50AL22.2 : T50E
+ podložka TE5

80AL21.5 • 80AL22.2 : T2-80

80AL23.7A : T80D

100AL25.5A • 100AL27.5A
100AL211 : 100/80 BH

Typ	Rozměry [mm]																			
	DN	závit	A	B	C	D	E	F	G	I	J	M	N	O	P	W1	W2	H1	H2	H3
50AL21.5	50	R2"	573	390	105	213	215	180	70	50	120	240	202	108	12	466	167	529	15	165
50AL22.2	50	R2"	573	390	105	213	215	180	70	50	120	240	202	108	12	466	167	529	15	165
80AL21.5	80	G3"	560	410	100	207	230	195	80	60	120	235	233	103	18	521	220	584	60	180
80AL22.2	80	G3"	560	410	100	207	230	195	80	60	120	235	233	103	18	521	220	584	60	180
80AL23.7A	80	R3"	653	430	130	242	230	195	80	60	150	280	233	135	15	560	226	628	50	180
100AL25.5A	100	R4"	749	494	150	291	230	195	80	60	170	285	233	155	15	620	228	719	30	180
100AL27.5A	100	R4"	749	494	150	291	230	195	80	60	170	285	233	155	15	620	228	719	30	180
100AL211	100	R4"	831	576	150	291	230	195	80	60	170	285	233	155	15	660	228	759	30	180



www.cerpadla-hcp.cz
www.kalove-cerpadlo.cz
www.cerpadla-hcp.sk
www.kalova-cerpadla.sk

Distributor: