

CU DA INTERRO* for underground*

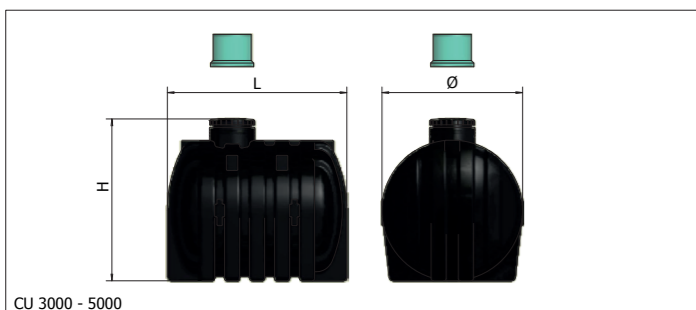


MODEL	CODE	CAP. L	DIAM. Ø mm	H mm	L mm	BOCC./ HATCH Ø mm
CU-3000	1720551	3000	1585	1870	1920	500
CU-5000	1720557	5000	1860	2150	2380	500
CU-10000	1720563	10000	2130	2225	3410	700

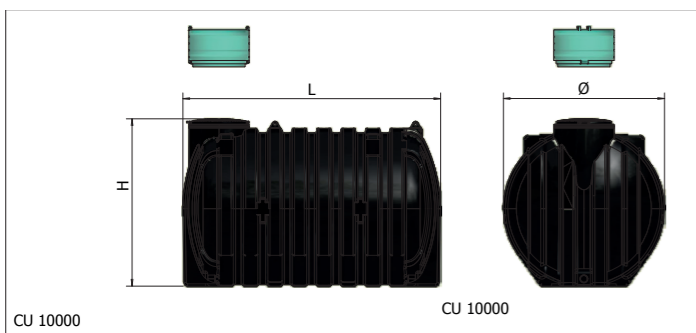
* Seguire attentamente le istruzioni di Elbi per l'interramento.
Prolunga su richiesta

* Carefully follow Elbi instructions for underground placement.
Extension on request

- Adatto a contenere acqua
Suitable to contain water
- Per acqua potabile
For drinking water
- Movimentazione con muletto
Handling by forklift
- Modello da interro
For underground use



CU 3000 - 5000



CU 10000

CU 10000

CHU DA INTERRO* for underground*

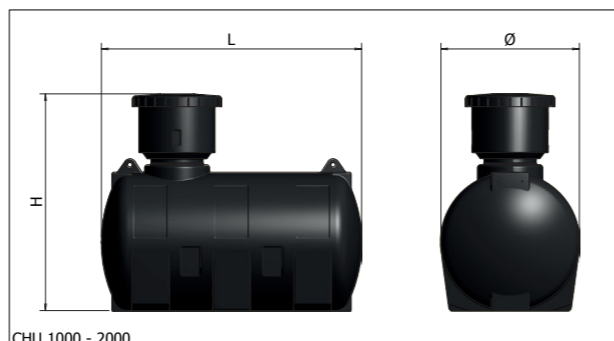


MODEL	CODE	CAP. L	DIAM. Ø mm	H mm	L mm	BOCC./ HATCH Ø mm
CHU-1000	A590062	1000	915	1415	1720	300
CHU-2000	A590070	2000	1300	1800	1700	400

* Seguire attentamente le istruzioni di Elbi per l'interramento.
Prolunga inclusa

* Carefully follow Elbi instructions for underground placement.
Extension included

- Adatto a contenere acqua
Suitable to contain water
- Per acqua potabile
For drinking water
- Movimentazione con muletto
Handling by forklift
- Modello da interro
For underground use



CHU 1000 - 2000

MU SERBATOI MODULARI DA INTERRO*/ modular tanks for underground*

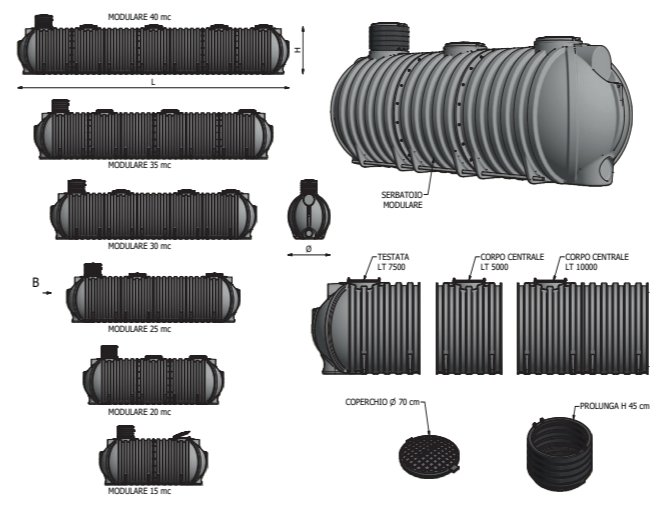


MODEL	CODE	CAP. L	DIAM. Ø mm	H mm	L mm	BOCC./ HATCH Ø mm	BOCC./ HATCH Ø n°
MU-15000	A630015	15000	2100	2200	5370	700	2
MU-20000	A630020	20000	2100	2200	7000	700	3
MU-25000	A630025	25000	2100	2200	8650	700	3
MU-30000	A630030	30000	2100	2200	10250	700	4
MU-35000	A630035	35000	2100	2200	11900	700	4
MU-40000	A630040	40000	2100	2200	13500	700	5

* Seguire attentamente le istruzioni di Elbi per l'interramento.
Prolunga inclusa

* Carefully follow Elbi instructions for underground placement.
Extension included

- Adatto a contenere acqua
Suitable to contain water
- Per acqua potabile
For drinking water
- Movimentazione con muletto
Handling by forklift
- Modello da interro
For underground use

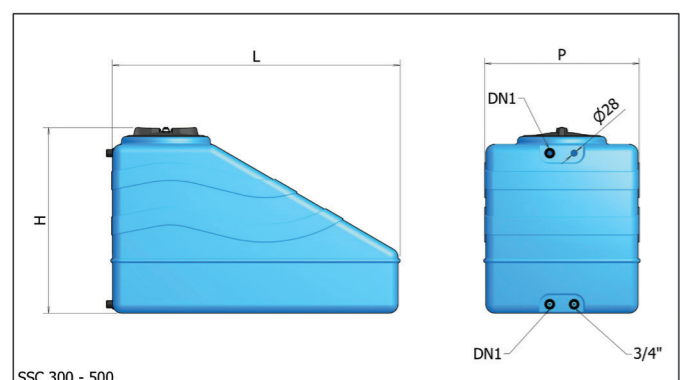


SSC FUORI TERRA/above ground



MODEL	CODE	CAP. L	DIAM. Ø mm	H mm	DN1	BOCC./ HATCH Ø mm
SSC 300	A600051	300	680	620 x 1150	1"	300
SSC 500	A600055	500	840	710 x 1310	1"	300

- Adatto a contenere acqua
Suitable to contain water
- Per acqua potabile
For drinking water
- Per uso fuori terra
Not for underground use



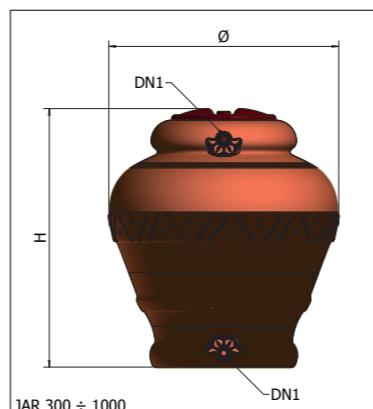
SSC 300 - 500

JAR ORCIO FUORI TERRA/above ground



MODEL	CODE	CAP. L	H mm	MAX. Ø mm	DN1	BOCC./ HATCH Ø mm
JAR-300 TC	A5H0051	300	1080	800	1"	400
JAR-500 TC	A5H0055	518	1140	1020	1"	400
JAR-750 TC	A5H0059	750	1250	1115	1"	400
JAR-1000 TC	A5H0062	1020	1600	1190	1"	400

- Adatto a contenere acqua
Suitable to contain water
- Per acqua potabile
For drinking water
- Per uso fuori terra
Not for underground use



JAR 300 + 1000

CUV FUORI TERRA/DA INTERRO* Above/underground inst.*



MODEL	CODE	CAP. L	DIAM. Ø mm	H mm	BOCC./ HATCH Ø mm
CUV-1400	A650066 00600	1400	1310	1380	400/150
CUV-1750	A650068 00600	1750	1310	1640	400/150
CUV-2000	A650070 00600	2000	1310	1900	400/150
CUV-3000	A650074 00600	3000	1650	1790	400/150
CUV-3600	A650076 00600	3600	1650	2080	400/150
CUV-4000	A650077 00600	4000	1650	2380	400/150
CUV-6500	A650085 00600	6500	2270	2120	600/150
CUV-8500	A650090 00600	8500	2270	2650	600/150

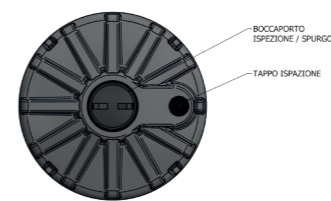
* Seguire attentamente le istruzioni di Elbi per l'interramento.
Prolunga su richiesta

* Carefully follow Elbi instructions for underground placement.
Extension on request

- Adatto a contenere acqua
Suitable to contain water
- Per acqua potabile
For drinking water
- Movimentazione con muletto
Handling by forklift
- Modello da interro
e per uso fuori terra
For underground and
above ground use

PROLUNGA APPLICABILE/SUITABLE EXTENSION

MODEL	CODE
CUV da 1400 a 4000	A5G0150 00002 - A5G0400 00002
CUV 6500 e 8500	A5G0150 00002 - A5G0600 00002



Elbi S.p.A.
Sede legale e
Stabilimento principale:
C.P. 103 - Via Buccia, 9
35010 LIMENA (PD)
Tel +39-049-8840677
Fax +39-049-8841610

Stabilimento
e deposito di Modugno:
Via delle Magnole, 19
7026 MODUGNO (BA)
Tel +39-080-5316843
Fax +39-080-5316822

Elbi of America, Inc
Houston, TX 77032
Tel. 001 (713) 674-2900
Fax 001 (713) 674-2982
www.elbiofamerica.com
Anahem, CA 92806
Tel. 001 (714) 674-0590
info@elbi.it
www.elbi.it

cod. 81 001 66 198000 - 202309

È obbligatorio consultare
le condizioni di garanzia e
le note di installazione.
It is mandatory to consult
the warranty conditions
and installation notes.

AQUA PURA

PLASTO



SERBATOI IN POLIETILENE FUORI TERRA E PER INTERRO
POLYETHYLENE TANKS FOR ABOVE AND UNDERGROUND

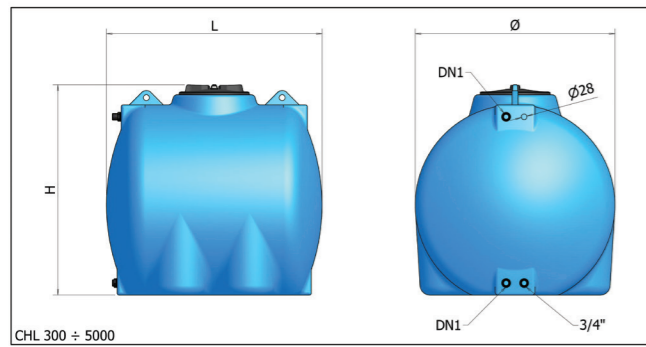
CHL

FUORI TERRA/above ground



MODEL	CODE	CAP. L	DIAM. Ø mm	H mm	L mm	DN1	BOCC./ HATCH Ø mm
CHL-300	A610051	300	750	775	790	1"	200
CHL-500	A610055	500	850	900	980	1"	300
CHL-750	A610059	750	1000	1050	1080	1¼"	300
CHL-1000	A610062	1000	1100	1155	1150	1¼"	400
CHL-1500	A610067	1500	1250	1305	1350	1½"	400
CHL-2000	A610070	2000	1400	1455	1430	1½"	400
CHL-3000	A610074	3000	1550	1605	1750	1½"	400
CHL-5000	A610080	5000	1820	1875	2080	2"	400

Adatto a contenere acqua
Suitable to contain water
Per acqua potabile
For drinking water
Per uso fuori terra
Not for underground use



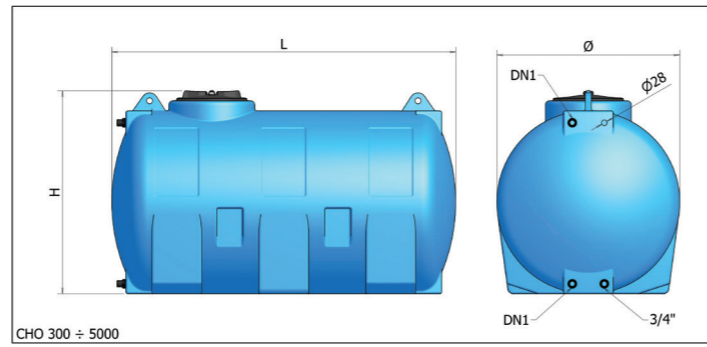
CHO

FUORI TERRA/above ground



MODEL	CODE	CAP. L	DIAM. Ø mm	H mm	L mm	DN1	BOCC./ HATCH Ø mm
CHO-300	A580051	300	625	705	1100	1"	200
CHO-500	A580055	500	720	800	1500	1"	300
CHO-750	A580059	750	820	900	1580	1¼"	300
CHO-1000	A580062	1000	915	1005	1720	1¼"	300
CHO-1500	A580067	1500	1155	1255	1630	1½"	400
CHO-2000	A580070	2000	1300	1400	1700	1½"	400
CHO-3000	A580074	3000	1450	1550	2000	1½"	400
CHO-5000	A580080	5000	1740	1840	2310	2"	400

Adatto a contenere acqua
Suitable to contain water
Per acqua potabile
For drinking water
Per uso fuori terra
Not for underground use



CP

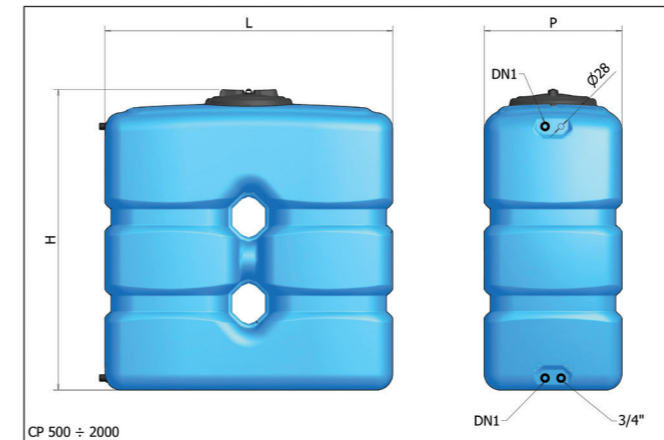
FUORI TERRA/above ground



MODEL	CODE	CAP. L	H mm	PxL mm	DN1	BOCC./ HATCH Ø mm
CPN-500	A640055	500	1080	680 x 850	1"	300
CPN-800	A640060	800	1360	665 x 1300	1"	300
CP-1000	1720442	1000	1420	670 x 1400	1"	300
CPN-1000	A640062	1000	1455	675 x 1430	1"	300
CPN-2000	A640070	2000	1900	700 x 2050	1½"	400
CPN-3000	A640074	3000	1890	790 x 2585	1½"	400
CPB-500	A550055	500	1130	660 x 830	1"	300
CPB-1000	A550062	1000	1385	690 x 1270	1"	300

Solo per mercato italiano // Only for Italian market

Adatto a contenere acqua
Suitable to contain water
Per acqua potabile
For drinking water
Per uso fuori terra
Not for underground use



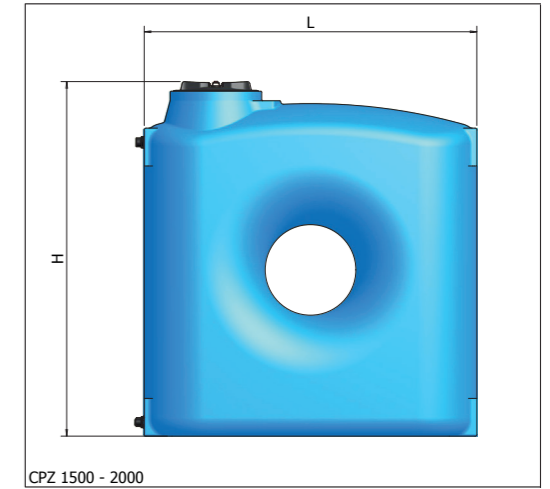
CPZ

FUORI TERRA/above ground



MODEL	CODE	CAP. L	H mm	PxL mm	DN1	BOCC./ HATCH Ø mm
CPZ-1500	A620067	1500	1860	640 x 1760	1½"	300
CPZ-2000	A620070	2000	2050	695 x 1910	1½"	300

Adatto a contenere acqua
Suitable to contain water
Per acqua potabile
For drinking water
Per uso fuori terra
Not for underground use



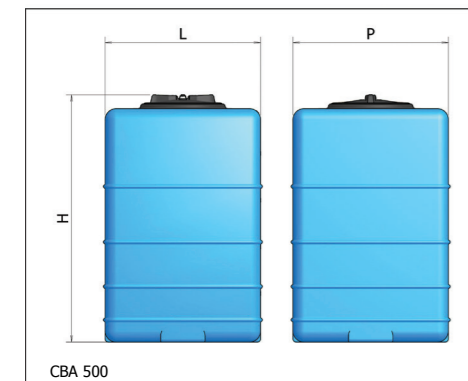
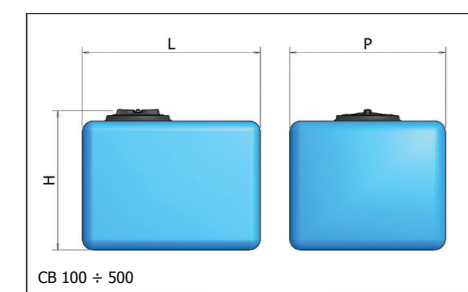
CB

FUORI TERRA/above ground



MODEL	CODE	CAP. L	H mm	PxL mm	BOCC./ HATCH Ø mm
CB-100	1720624	100	575	500 x 500	200
CB-200	1720629	200	625	700 x 600	200
CB-300	1720633	300	655	800 x 700	200
CB-500	A530055 00010	500	770	720 x 1065	300
CBA-500	A530056 00010	500	1120	720 x 720	300

Adatto a contenere acqua
Suitable to contain water
Per acqua potabile
For drinking water
Per uso fuori terra
Not for underground use



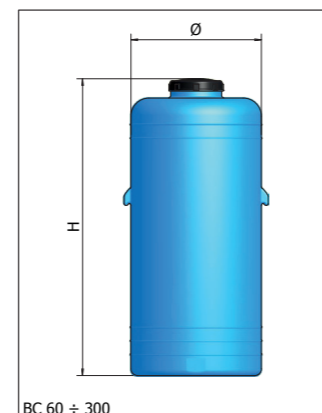
BC

FUORI TERRA/above ground



MODEL	CODE	CAP. L	DIAM. Ø mm	H mm	BOCC./ HATCH Ø mm
BC-60	A570035	60	380	660	140
BC-100	A570038	100	460	720	140
BC-150	A570043	150	460	1035	140
BC-200	A570047	200	575	915	215
BC-250	A570049	250	575	1110	215
BC-300	A570051	300	575	1310	215

Adatto a contenere acqua
Suitable to contain water
Per acqua potabile
For drinking water
Per uso fuori terra
Not for underground use



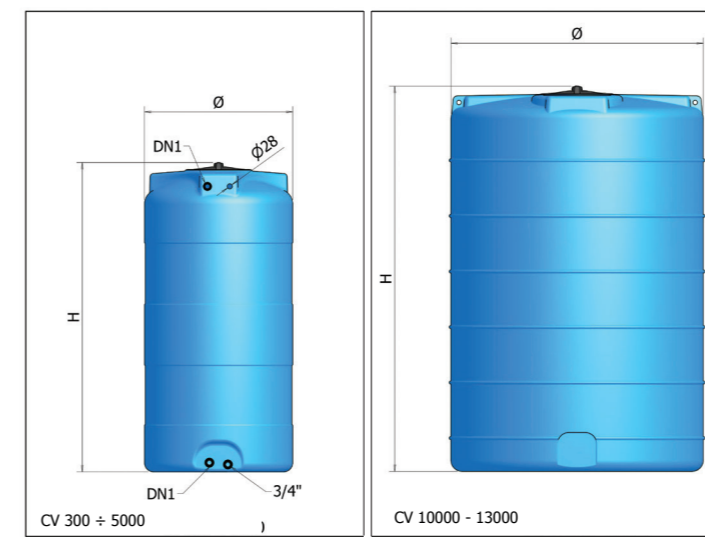
CV

FUORI TERRA/above ground



MODEL	CODE	CAP. L	DIAM. Ø mm	H mm	DN1	BOCC./ HATCH Ø mm
CV-300	A510051	300	630	1170	1"	300
CV-500	A510055	500	700	1460	1"	300
CV-750	A510059	750	800	1680	1¼"	300
CV-1000	A510062	1000	800	2180	1¼"	300
CV-1500	A510067	1500	1060	1920	1½"	300
CV-2000	A510070	2000	1200	2015	1½"	400
CV-3000	A510074	3000	1470	2050	1½"	400
CV-5000	A510080	5000	1790	2210	2"	400
CV-10000	A510092	10000	2300	2650	-	600
CV-13000	A510095	13000	2300	3400	-	600

Adatto a contenere acqua
Suitable to contain water
Per acqua potabile
For drinking water
Per uso fuori terra
Not for underground use



PA

FUORI TERRA/above ground



MODEL	CODE	CAP. L	DIAM. Ø mm	H mm	DN1	BOCC./ HATCH Ø mm
PA-300	A560051	300	770	820	1"	200
PA-500	A560055	500	915	980	1"	200
PA-750	A560059	750	1060	1045	1¼"	200
PA-1000	A560062	1000	1205	1125	1¼"	300
PA-1500	A560067	1500	1300	1350	1½"	300
PA-2000	A560070	2000	1440	1460	1½"	400
PA-3000	A560074	3000	1735	1570	1½"	400
PA-5000	A560080	5000	2020	1885	2"	400

Adatto a contenere acqua
Suitable to contain water
Per acqua potabile
For drinking water
Per uso fuori terra
Not for underground use

