

**Ponorné čerpadlo HCP**

Typ čerpadla: **GDR-400 1F/230V**

Hmotnost: **10,5 kg**

Parametry: Q = **viz.graf** m<sup>3</sup>/hod H = **viz.graf** m

Oběžné kolo: **Otevřené s velkou účinností pro obecné použití.**

Průchodnost: **1 mm** Otáčky: **2780 1/min**

Elektromotor: **suchý** Výkon: **0,4 kW** Příkon: **0,6 kW**

Napětí: **1F/230 V** Jmenovitý proud: **3 A** Kmitočet: **50 Hz**

Spínání: **přímé** Kabel: **H07RNF – 10m se zástrčkou**

Čerpadlo je vybaveno doplňkovou ochranou, která chrání el.motor před přetížením v důsledku proudových a napěťových změn a při zablokování ob. kola. Čerpadlo je nutno jistit a chránit v souladu s návodem k obsluze.

Čerpané medium: **mírně znečištěná voda**

Teplota: **do 40 °C** Obsah pevných částic: **do 10 %**

pH: **6-9** Velikost pevných částic: **mm**

Hustota: **do 1100 kg/m<sup>3</sup>** Kinematická viskozita: **mm<sup>2</sup>/s**

Materiálové provedení: **Ocel + AL-slitina + pryž**

Spirála: **EPDM** Oběžné kolo: **1.0330 + PU pryž**

Hřídel: **1.4006** Sací víko: **ČSN 42 2420**

Plášť motoru: **ADC12 (Al-slitina)** Horní kryt: **ADC12 (Al-slitina)**

Ucpávka: **Dvojitá mechanická SiC/SiC mazaná olejovou náplní, chráněná ze strany média guferem.**

<b>Dokumentace:</b>	Jazyk	ks
Návod k obsluze a montážní předpis	česky	1
Záruční list, prohlášení o shodě	česky	1

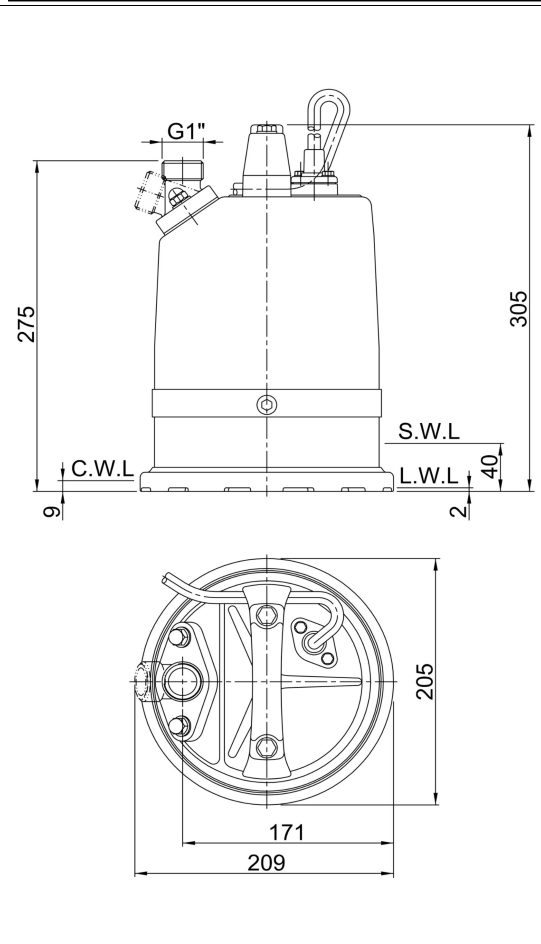
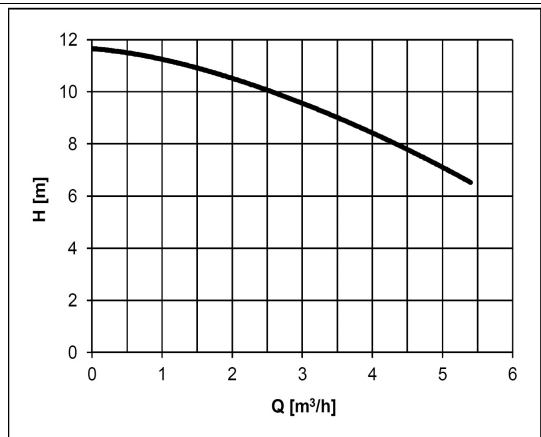
Spouštěcí zařízení: **nemá**

Za příplatek je možné dodat:

**Hrdlo D25 pro požární hadici (vnitřní závit 1").**

**Požární hadice D25.**

**Externí plovákový spínač MS1/10m; pro každé čerpadlo jsou potřeba vždy min.2 ovládací plováky.**



**POZOR!** Dlouhodobý provoz čerpadla při hladině dočerpání LWL může mít za následek přehřátí motoru čerpadla. SWL-minimální hladina pro start čerpadla. CWL-minimální hladina pro kontinuální čerpání.

**Záruka: čerpadla 24 měsíců, na běžné opotřebení se záruka nevztahuje**