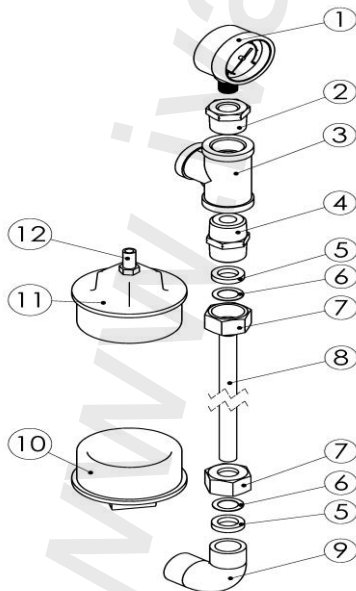


## 10. Príslušenstvo tlakových nádob HVP:

Medzi príslušenstvo tlakovej nádoby patrí armatúra, ktorá pozostáva:

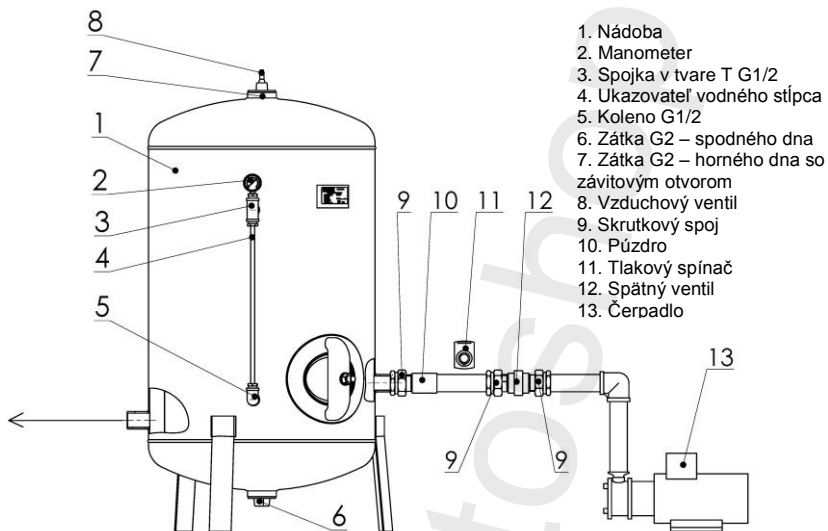
por. č.	Názov	Množstvo
1	Manometer 1,0 MPa	1
2	Redukcia (z vonkajšieho závitú M12x1,5 na G1/2)	1
3	Spojka v tvare T G1/2	1
4	Vsuvka G1/2	1
5	Gumené tesnenie	2
6	Pozinkovaná podložka	2
7	Skrutka G1/2	2
8	Ukazovateľ vodného stĺpca	1
9	Koleno G1/2	1
10	Zátka G2 – spodného dna	1
11	Zátka G2 – horného dna so závitovým otvorom	1
12	Vzduchový ventil Tr600XHP	1

Armatúra sa objednáva osobitne



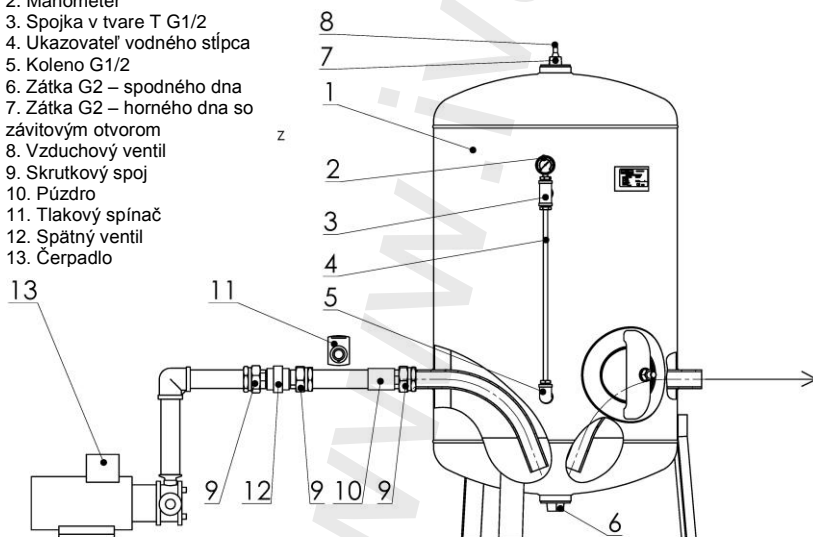
Obr. 3 Sada príslušenstva

## Schéma zapojenia armatúry vodovodnej inštalácie



Obr. 4 Príklad zapojenia armatúry tlakovej nádoby (HVP101, HVP151, HVP201, HVP301)

1. Nádoba
2. Manometer
3. Spojka v tvare T G1/2
4. Ukazovateľ vodného stĺpca
5. Kolená G1/2
6. Zátka G2 – spodného dna
7. Zátka G2 – horného dna so závitovým otvorom
8. Vzduchový ventil
9. Skrutkový spoj
10. Púzdro
11. Tlakový spínač
12. Spätný ventil
13. Čerpadlo



Obr. 5 Príklad zapojenia armatúry tlakovej nádoby (HVP100, HVP200, HVP300, HVP500)