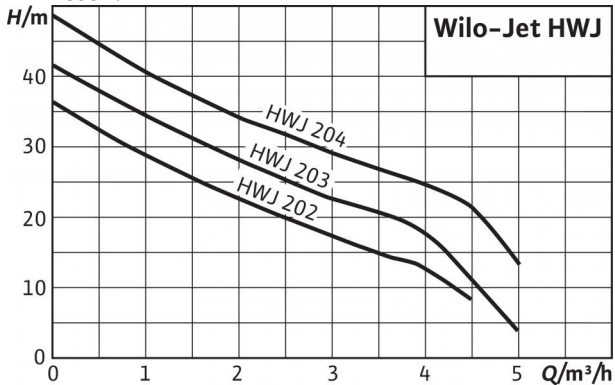
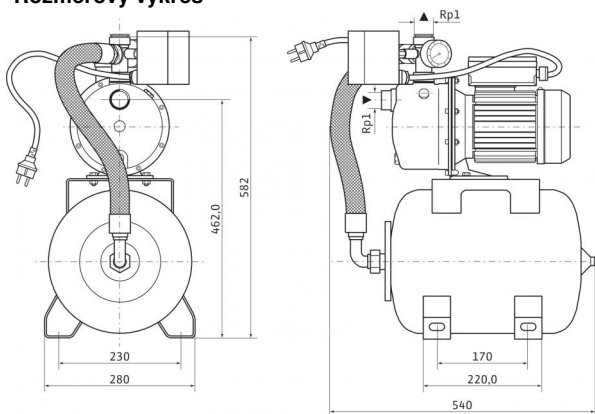


List údajov: Wilo-Jet HWJ 20 L 204 (1~230 V)

Charakteristiky n = 2850 1/min



Rozmerový výkres



Prípustné čerpané médiá (iné médiá na vyžiadanie)

Čistá voda bez usadenín	•
Úžitková, studená, chladiaca, dažďová voda	•

Výkon

Nasávací výška max. H	8 m
Prítokový tlak max. H	1 bar
Teplota média T	+5...+35 °C
Max. teplota okolia T	40 °C
Štandardné vyhotovenie pre prevádzkový tlak p_{max}	6 bar
Menovité otáčky n	2.850 1/min

Motor/elektronika

Druh ochrany	IP 44
Izolačná trieda	B
Príkon P_1	1,3 kW
Sieťová prípojka	1~230 V, 50 Hz

Trubné prípojky

Menovitá svetlosť pripojenia, na strane výtlaku	Rp 1
Menovitá svetlosť pripojenia, na nasávacej strane	G 1

Materiály

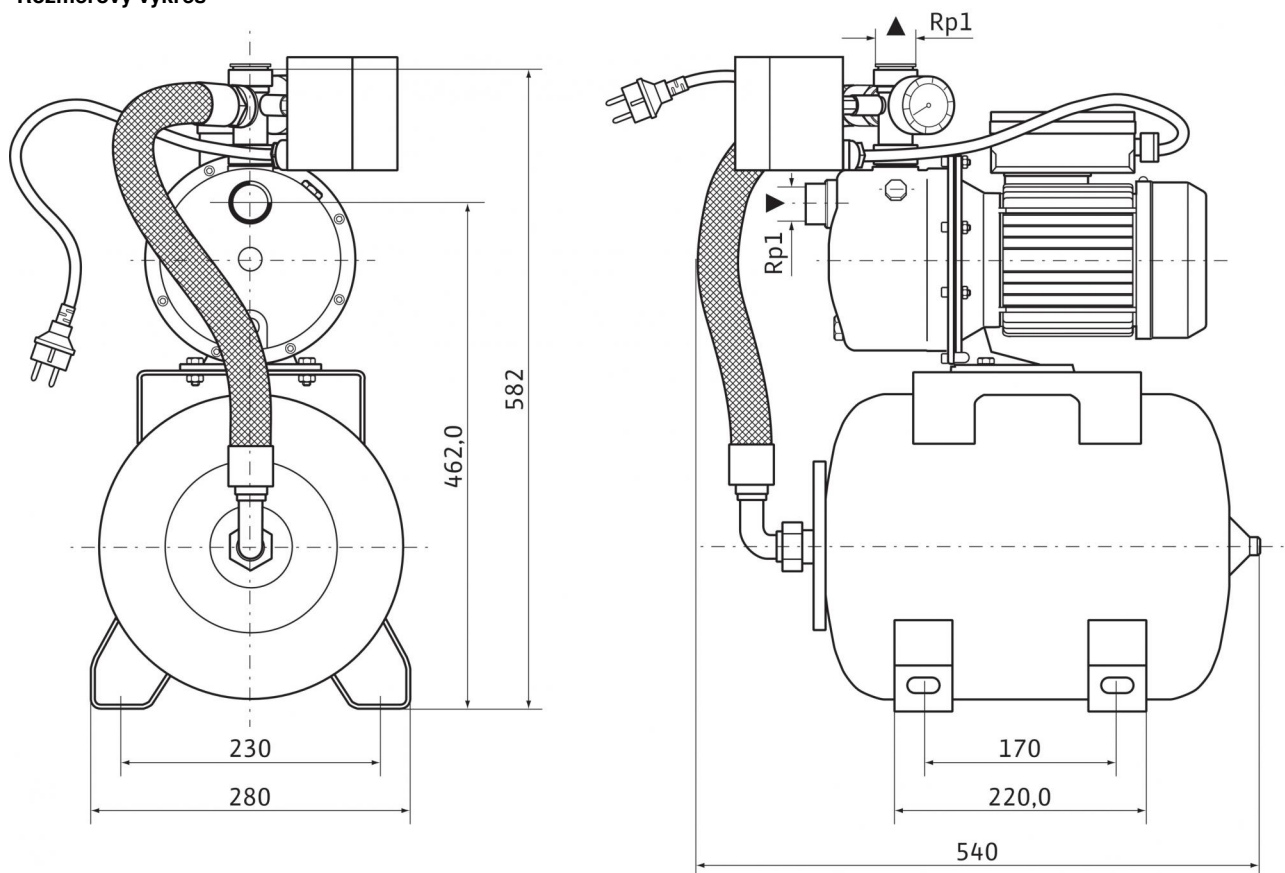
Teleso čerpadla	1.4301
Obežné koleso	1.4301
Hriadeľ čerpadla	1.4005 [AISI416]
Mechanická upchávka	uhlík/keramika
Stupňové komory	Noryl
Difúzer/Injector	Noryl
tesnenie	NBR

Informácie k objednávkam

Výrobok	Wilo
Typ	HWJ 20 L 204
Č. vyr.	2531176
Hmotnosť cca m	18,5 kg

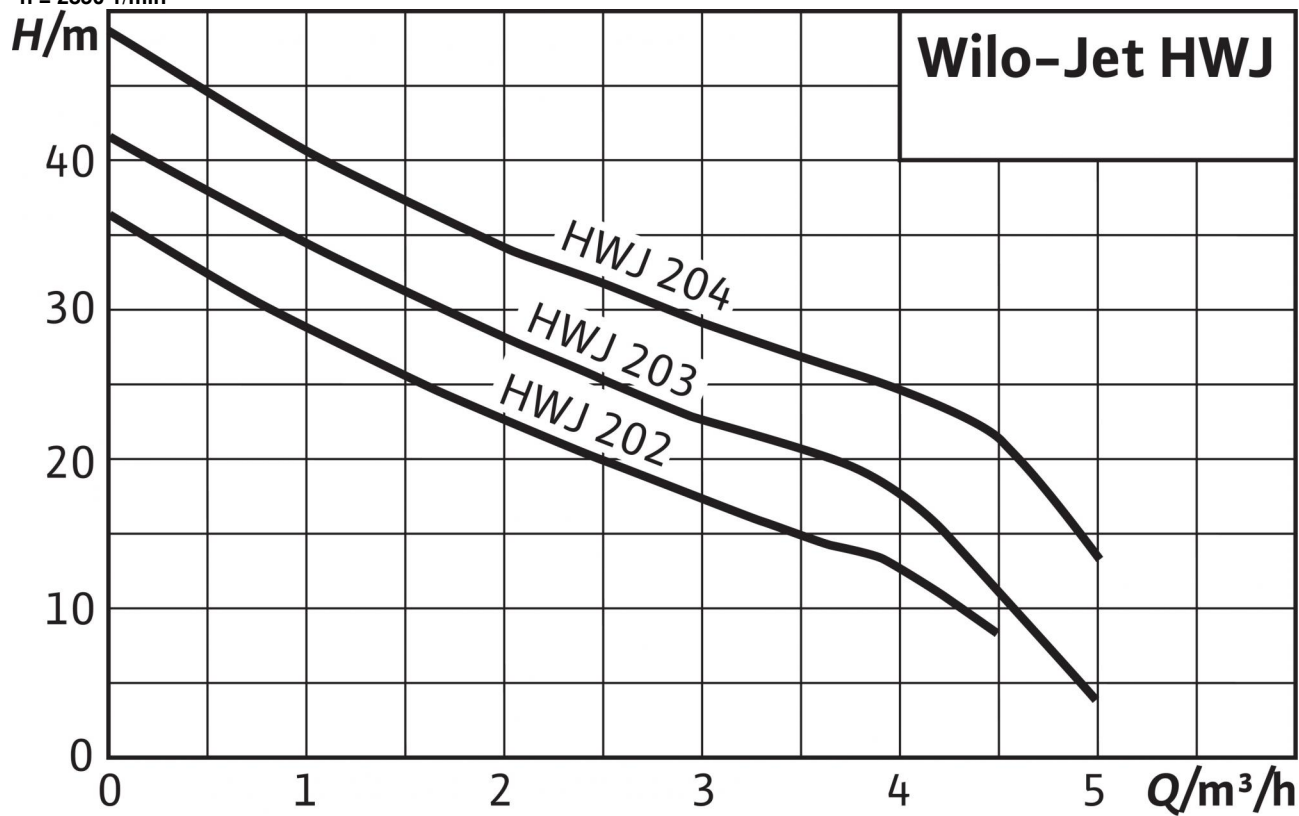
Rozmery a rozmerové výkresy: Wilo-Jet HWJ 20 L 204 (1~230 V)

Rozmerový výkres



Charakteristiky: Wilo-Jet HWJ 20 L 204 (1~230 V)

Charakteristiky
n = 2850 1/min



Popis: Wilo-Jet HWJ 20 L 204 (1~230 V)

Čerpacie odstredivé zariadenie kompaktnej konštrukcie s horizontálnym nasávacím hrdlom a vertikálnym výtláčnym hrdlom pozostáva z:

samonasávacieho, jednostupňového čerpadla Jet s priebežným hriadeľom motor - čerpadlo a mechanickou upchávkou nezávislou od smeru otáčania. Motor na striedavý prúd resp. trojfázový motor priamo pripojený prírubou s integrovaným tepelným motorovým ističom a kondenzátorom pri jednofázovom vyhotovení.

Riadenie čerpadla montážnou riadiacou sadou s membránovou tlakovou nádobou, tlakovým spínačom a manometrom (0 – 6 bar). Všetky časti prichádzajúce do styku s médiom sú odolné voči korózii.

Čerpacie zariadenie zmontované a prepojené, s 2 m káblom a elektrickou zástrčkou. Ideálne pre použitie v záhradných a hobby priestoroch. Pri trojfázovom vyhotovení pripojenie cez svorkovnicu.

Materiály

Teleso čerpadla: 1.4301
Obežné koleso: 1.4301
Hriadeľ čerpadla: 1.4005 [AISI416]
Mechanická upchávka: uhlík/keramika
Stupňové komory: Noryl
Diffuser/Injector: Noryl
tesnenie: NBR

Prípustné čerpané médiá (iné médiá na vyžiadanie)

Čistá voda bez usadenín: •
Úžitková, studená, chladiaca, dažďová voda: •
Dažďová voda: -

Výkon

Nasávací výška max. H : 8 m
Prítokový tlak max. H : 1 bar
Teplota média T : +5...+35 °C
Max. teplota okolia T : 40 °C
Štandardné vyhotovenie pre prevádzkový tlak p_{\max} : 6 bar
Pripojenie na sieť 1~, štandardné vyhotovenie: 230 V
Sieťová frekvencia f : 50 Hz
Menovité otáčky n : 2.850 1/min

Motor/elektronika

Druh ochrany: IP 44
Izolačná trieda: B
Príkon P_1 : 1,3 kW

Potrubné prípojky

Menovitá svetlosť pripojenia, na strane výtlaku: Rp 1
Menovitá svetlosť pripojenia, na nasávacej strane: G 1

Informácie k objednávkam

Hmotnosť cca m : 18,5 kg
Typ: HWJ 20 L 204
Č. výr.: 2531176