

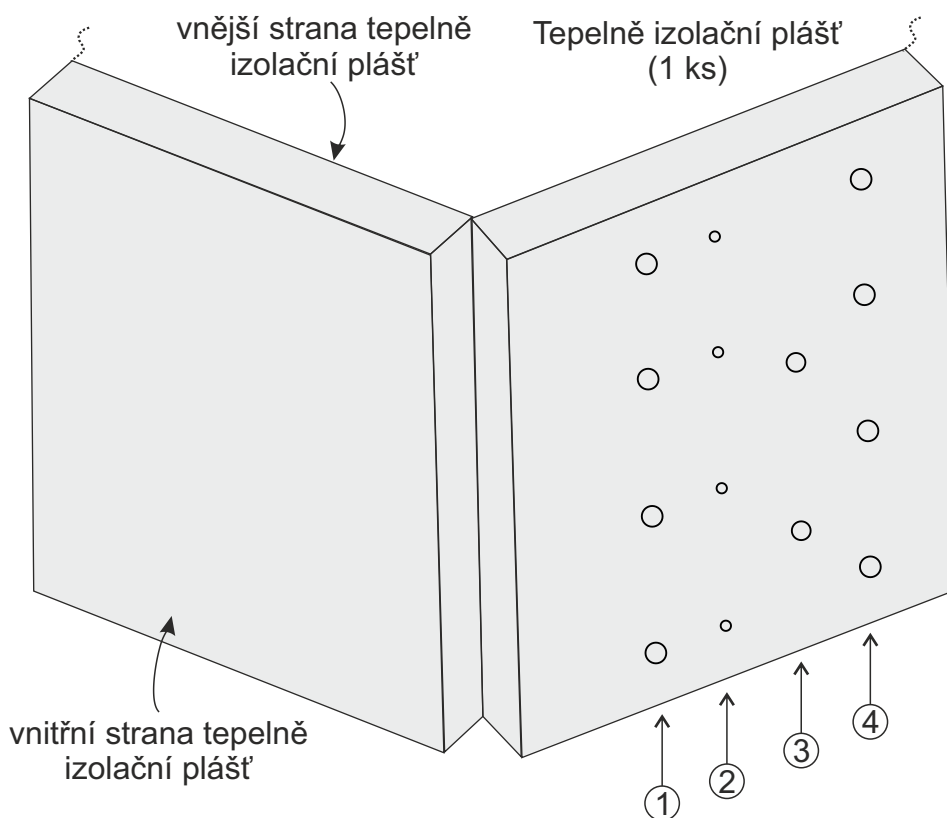
1.0. OBECNĚ

Plášť akumulčních zásobníků CAS je vyrobeno z houby s vnějším nátěrem skay. Bednění slouží jako tepelná a mechanická ochrana akumulčních zásobníků.

2.0. OBECNĚ O DODÁNÍ

Tepelná izolace akumulčních zásobníků CAS je balena v nylonové PVC ochraně spolu s houbovým krytem, s černými plastovými rozetami a víkem zásobníků.

2.1. STAV DODÁNÍ

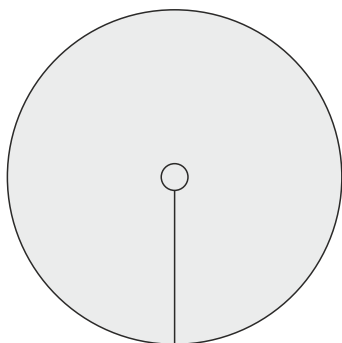


- ① větší otvory pro připojení (4 ks)
- ② menší otvory pro připojení (4 ks)
- ③ otvory pro připojení výměníku (používá se pouze pro nádrže CAS-S a CAS-BS) (2 ks)
- ④ větší otvory pro připojení (4 ks)

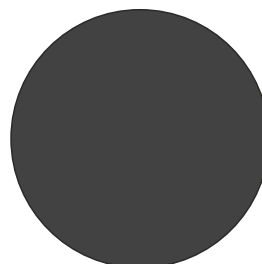
Plastové rozety
(20 ks)

100

Kryt houbička
(1 ks)



Kryt na horní část zásobníků
(1 ks)

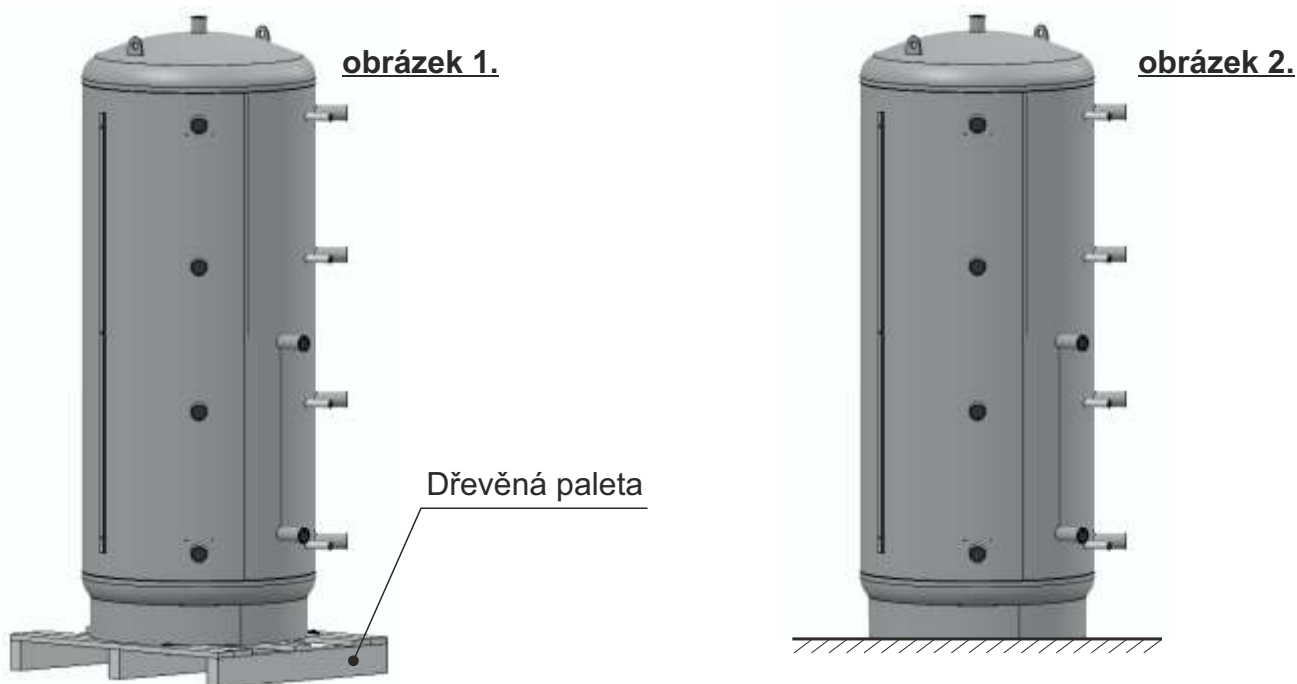


3.0. MONTÁŽ TEPELNÉ IZOLACE

Tento návod popisuje postup montáže tepelné izolace na zásobníky CAS, CAS-S, CAS-B a CAS-BS. Na obrázcích je příklad CAS-S.

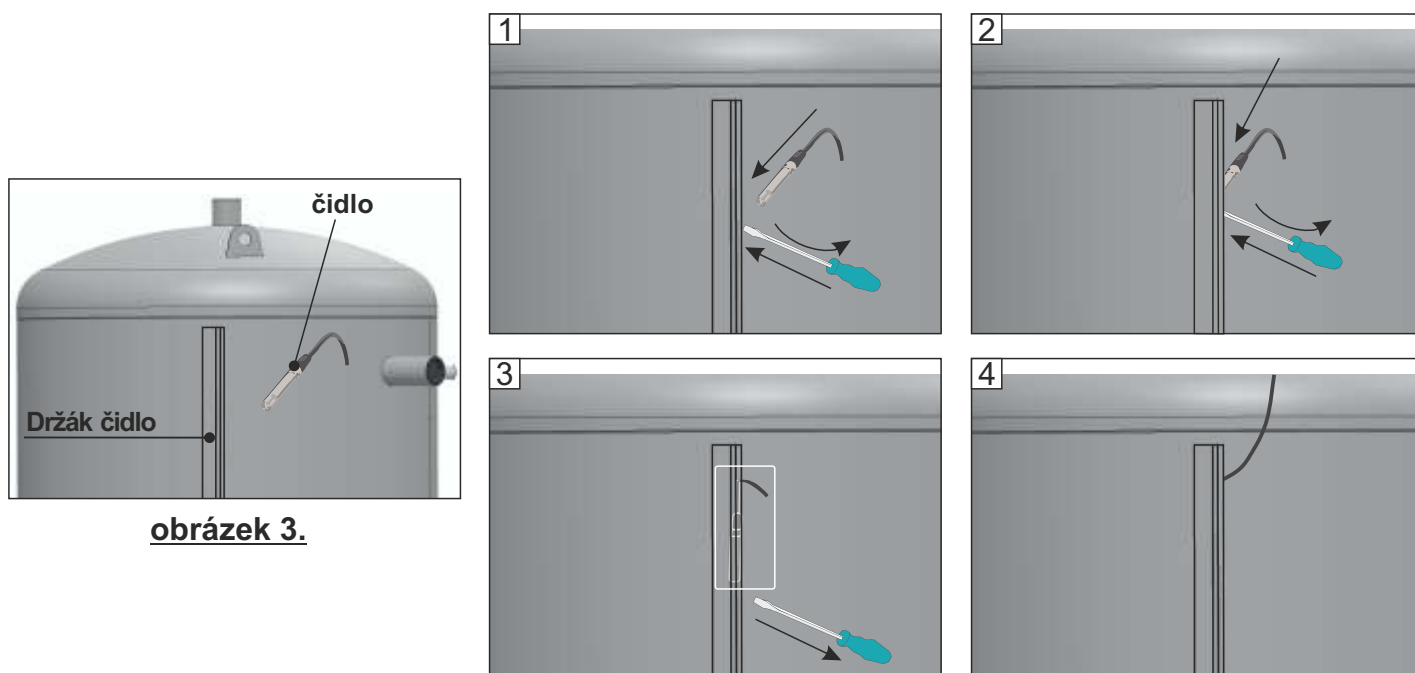
3.1. PŘESUNUTÍ DŘEVĚNÉ PALETY A UMÍSTĚNÍ ZÁSOBNÍKY NA HORIZONTÁLNÍ POVRCHU

Vyjměte dřevěnou paletu (**obrázek 1**) (zásobníky CAS 3003, 4003 a 5003 se nedodávají na dřevěné paletě) a umístěte zásobníky na tvrdý vodorovný povrch (**obrázek 2**).



3.2. INSTALACE ČIDLA TEPLoty

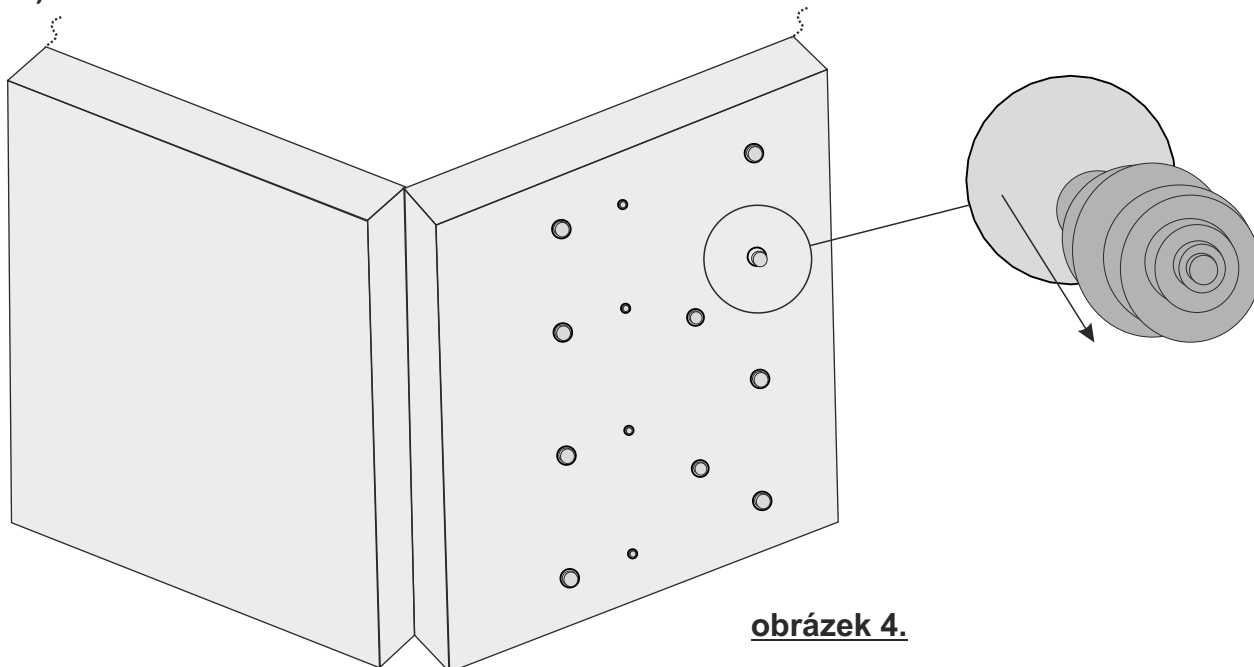
Umístěte zásobník na vodorovnou plochu a umístěte teplotní čidlo/čidla pod držák senzoru ve výšce, kde chcete, aby čidlo měřil teplotu zásobníku (**obrázek 3**).



obrázek 3.

3.3. VYJMUTÍ HOUBIČKA Z OTVORŮ URČENÝCH PRO PŘIPOJENÍ NA TEPELNÁ IZOLACE

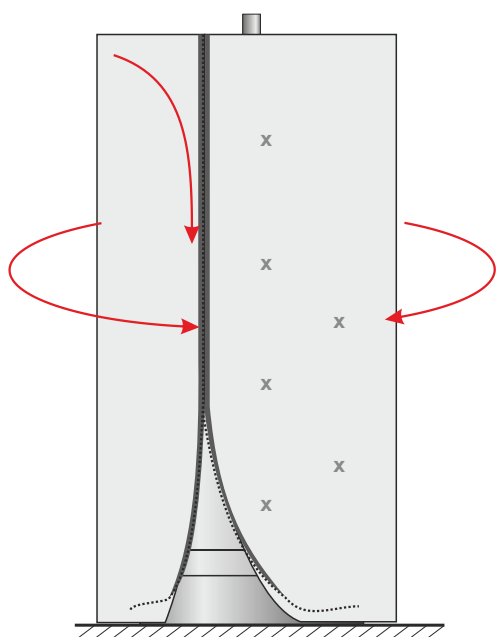
Odstraňte houbičky (v závislosti na počtu připojení na zásobníku), které jsou ve otvorech pro připojení (**obrázek 4.**)



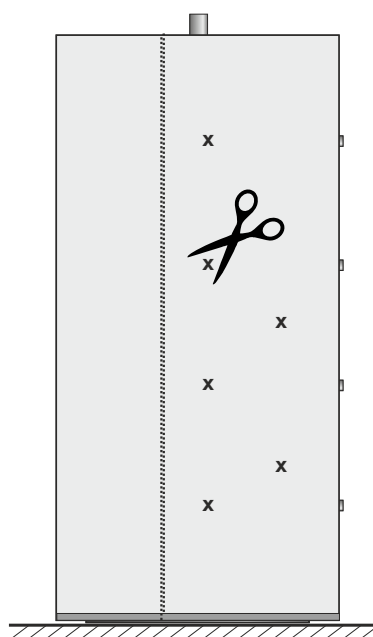
obrázek 4.

3.4. POSTUP MONTÁŽE TEPELNÉ IZOLACE

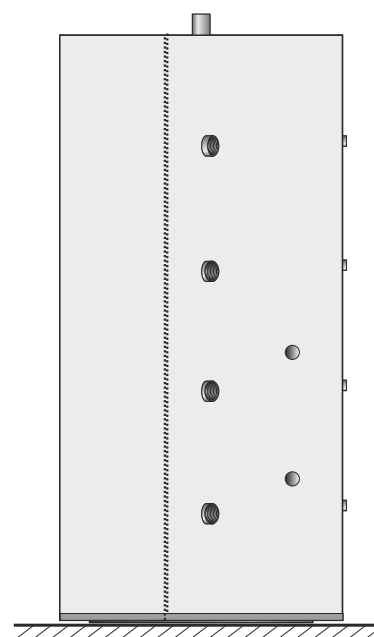
Vnitřní část termoizolačního pláště (připravené otvory v houbovitě části izolace) se nasadí na připojení 6/4", omotá se kolem nádrže, ručně se přizpůsobí zásobníku a spojí se zipem (shora k dole) (**obrázek 5**). Na všech místech připojení, na vnější straně tepelně izolačního pláště, je nutné vyříznout malý otvor (**obrázek 6**). Poté by měla být přístupná všechna připojení na zásobníku (**obrázek 7**). Všechny připojení, které se nepoužívají, musí být vodotěsně utěsněny.



obrázek 5.



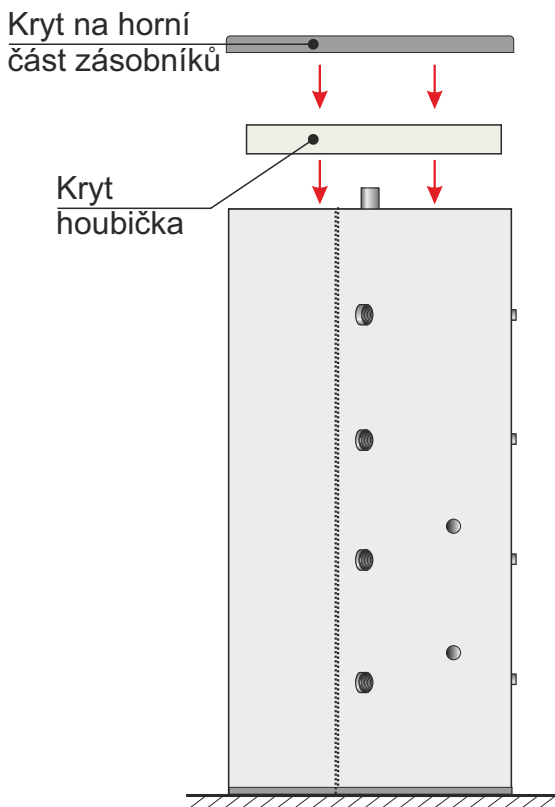
obrázek 6.



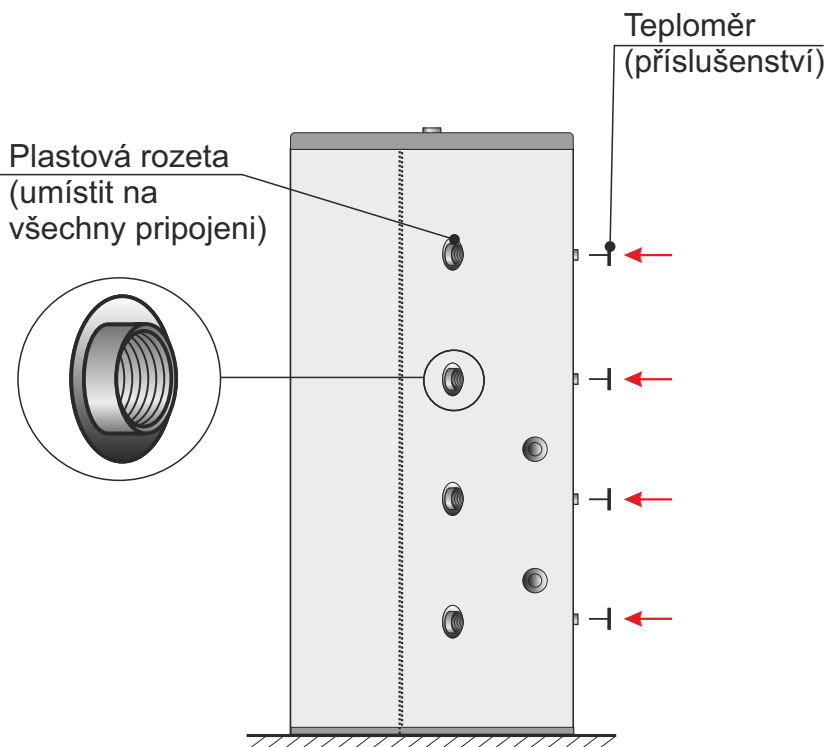
obrázek 7.

3.5. POSTUP INSTALACE KRYTU ZÁSOBNÍKU

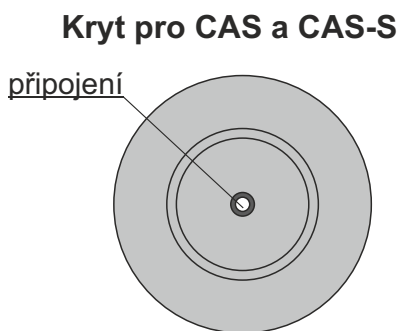
Umístěte houbička kryt na horní část zásobníků přes připojení a poté černý kryt horní části zásobníků přes okraje tepelné izolace (**obrázek 8**). Nejprve na přípojky nasadte rozety, poté teploměry (příslušenství) (**obrázek 9**). Na víku zásobníků jsou také umístěny plastové rozety (**obrázek 10a a 10b**).



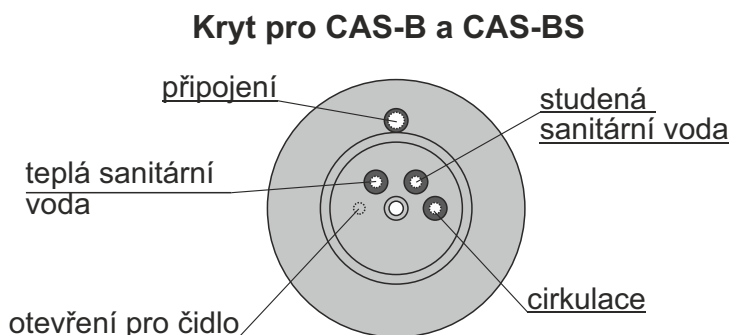
obrázek 8.



obrázek 9.



obrázek 10a.



obrázek 10b.

4.0. DŮLEŽITÉ

Zásobník je připravena pro připojení k systému ústředního vytápění (CAS, CAS-S, CAS-B a CAS-BS) a systému TUV (sanitární vody) (CAS-B a CAS-BS).

Tepelná izolace je dodávána složená, takže jsou možné drobné nerovnosti vzhledu. Tyto nepravidelnosti zmizí do 48 hodin od instalace.

V případě následné instalace čidla by se tepelně izolační plášť nemělo hýbat, ale jednoduše rozepnout zip do požadované polohy čidla a vložit jej do držáku pro čidla.

DŮLEŽITÉ!

- 1. Při nižších teplotách se vlastnosti izolace mění, proto je nutné izolaci instalovat při pokojové teplotě. Doporučuje se namontovat na cca. 20°C, jinak bude instalace obtížná.**
- 2. Pokud je izolace v chladné místnosti, je nutné ponechat izolaci při pokojové teplotě až 24 hodin, aby byla izolace připravena k instalaci.**