

Kotle s ručním přikládáním

OPOP NATURO 16

OPOP

partner for your heating

Zplynovací kotel na dřevo OPOP NATURO 16 díky promyšlené konstrukci umožňuje spalování dřeva bez použití elektrické energie. Dosahuje parametrů 5. emisní třídy a ekodesignu.

Provoz kotle je možný jak v systému s nuceným oběhem, tak v samostatném.

Kotel OPOP NATURO 16 jednoduše umístíte i do menších kotelen. Velká příkladací šachta z čelní strany kotle pojme až 66 litrů paliva.

Kotel má chytře vyřešeny příkladací a popelníková dvířka, která lze umístit na kotel tak, aby se otevírala na levou nebo pravou stranu, stejně je vyřešen i roštovací mechanismus.



A+

EKO
DESIGN

5 LET
ZÁRUKA

Výrobce: OPOP s.r.o., Zašovská 750, 757 01, Valašské Meziříčí, tel: +420 571 675 589, e-mail: sales@opop.cz
www.opop.cz



1.a Velká násypná šachta pojme až 66 litrů paliva na jedno naložení. Dřevo je možno přikládat podélně.

1.b Velká násypná šachta pojme až 66 litrů paliva na jedno naložení. Dřevo je možno přikládat příčně.

2. Přikládací dveře s klapkou pro regulaci vzduchu pomocí regulátoru tahu řídí celkový výkon kotle. Variabilita jejich otevírání vpravo či vlevo.

3. Čistící dveře pro jednoduché čištění výměníku.

4. Popelníkové dveře s variabilitou otevírání vpravo či vlevo. Jejich součástí je přídatná klapka pro rovnoměrné spalování žhavé vrstvy.

5. Objemný popelník skládající se ze dvou dílů kvůli celkové úspoře prostoru a snadnému vynášení popele.

6. Šikmý a posuvný rošt z kvalitní litiny

7. Roštovací mechanismus umožní propadnutí dopáleného popela do popelníku. Variabilita umístění páky vpravo či vlevo.

8. Kompaktní výměník kotle zajišťující vysokou účinnost.

9. Dvojitý vstup předehřátého sekundárního vzduchu snižuje celkové emise.

10. Žárová tryska zajišťuje kvalitu spalování s minimem emisí.



Výkon: 16 kW

Palivo: dřevo, štípané / H₂O max 20%

Snadná obsluha a provoz

- Zplynovacího efektu je dosaženo bez použití elektronicky řízených prvků a ventilátoru.
- Možnost provozovat i v samotážných systémech bez nutnosti připojení na elektrickou síť.
- Objemná násypná šachta pojme až 66 litů paliva.
- Přiřkládací dvířka umístěna zepředu kotle.
- Palivo lze do násypné šachty ložit podélně i příčně
- Dělený popelník se skládá ze dvou dílů. Šetří celkový prostor a zajišťují snadné vynášení popela.
- Variabilita otevírání přiřkládacích i popelníkových dvířek zprava či zleva.
- Variabilita umístění roštovací páky zprava či zleva.
- Snadno se reguluje výkon pomocí primární a sekundární klapky vzduchu.
- Přídavná klapka na popelníkových dvířkách slouží k rovnoměrnému spalování žhavé vrstvy.
- Regulátor tahu zajišťuje automatickou regulaci výkonu.
- Snadná údržba a čištění kotle.
- Nenáročný na komínový tah.

Ekonomický provoz

- Účinnost téměř 90 % zajišťuje efektivní využití energie paliva.
- Nízká spotřeba paliva minimalizuje provozní náklady.
- Spadá do 5. emisní třídy a splňuje podmínky ekodesignu.

Dlouhá životnost

- Tloušťka plechu kotle 5 mm zaručuje dlouhou životnost kotle.
- Rošty z kvalitní litiny pro dokonalé spalování paliva.
- Nadstandardní záruka 5 let na těsnost svařence, když bude instalace provedena proškolenou montážní firmou v souladu s návodem.
- Dlouholetá osvědčená spolehlivost výrobků.

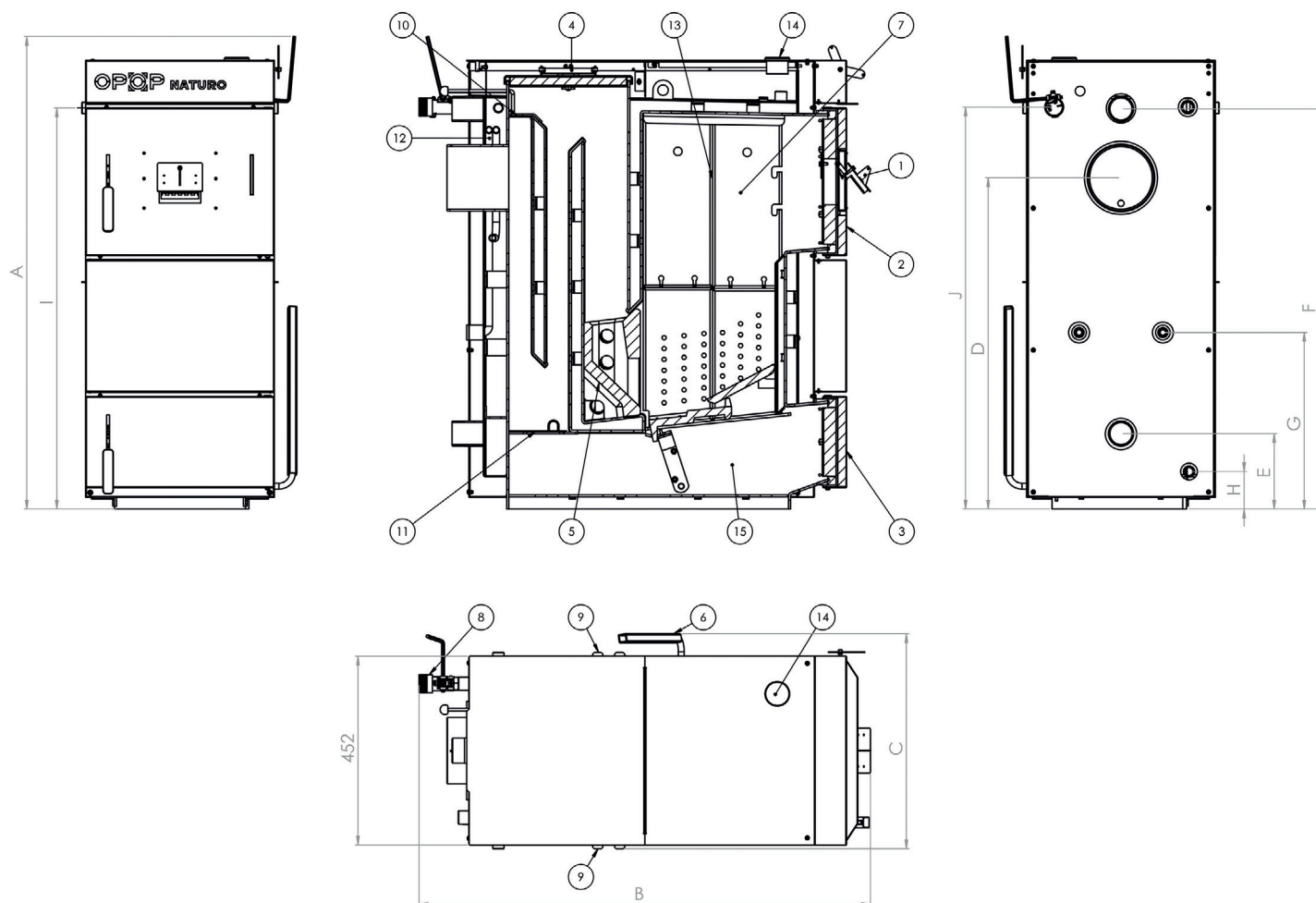
Prověřená konstrukce, léta zkušeností

- Malý rozměr kotle zajišťuje, že se vejde do velmi malých prostor bez nutnosti stavebních úprav. Šířka kotle je 515 mm, hloubka 1080 mm a celková výška něco málo přes 1000 mm.
- Velká násypná šachta v porovnání k celkové velikosti kotle, která má objem 66 litrů paliva.
- Integrovaná chladicí smyčka pro bezpečný provoz bez rizika přetopení.
- Kompatibilita připojení s kotli U26.

| Technické parametry | | OPOP NATURO 16 |
|---|-------------------|----------------|
| Jmenovitý tepelný výkon | [kW] | 16 |
| Provozní tah - minimální | Pa | 16 |
| Hmotnost | kg | 241 |
| Účinnost | [%] | 88,6 |
| Třída kotle podle ČSN EN 303-5+A1 | | 5 |
| Objem vody | [l] | 67 |
| Průměr kouřovodu | [mm] | 159 |
| Délka polen | [mm] | 25 – 31 |
| Spotřeba paliva | [kg/hod] | 4,4 |
| Změřená délka hoření na jmenovitý výkon | [hod] | 3 |
| Rozsah teploty otopné vody | [°C] | 65 - 80 |
| Objem palivové šachty | [l] | 66,5 |
| Rozměry plnicího otvoru | [mm] | 270 x 315 |
| Výhřevná plocha | [m ²] | 2,5 |
| Teplota spalin při jmenovitém výkonu | [°C] | 180 |
| Maximální přetlak otopné vody | [MPa] | 0,2 |
| Zkušební přetlak otopné vody | [MPa] | 0,3 |
| Hmotnostní tok spalin při jmenovitém výkonu | [kg/s] | 0,011 |
| Doba hoření při jmenovitém výkonu | [h] | >3 |
| Hydraulická ztráta při ΔT= 20/10 K | [mbar] | 1,36 – 5,1 |

Výrobce: OPOP s.r.o., Zašovská 750, 757 01, Valašské Meziříčí, tel: +420 571 675 589, e-mail: sales@opop.cz

www.opop.cz



| Pozice | Název dílu |
|--------|---------------------------|
| 1. | Klapka primárního vzduchu |
| 2. | Přiřkládací dvířka |
| 3. | Popelníkové dvířka |
| 4. | Čistící dvířka |
| 5. | Tryska OPOP NATURO |

| Pozice | Název dílu |
|--------|-----------------------------|
| 6. | Rořtovací páka |
| 7. | Distanční plechy |
| 8. | Regulátor primární klapky |
| 9. | Klapky sekundárního vzduchu |
| 10. | Zatápěcí klapka |

| Pozice | Název dílu |
|--------|--------------------|
| 11. | Čistící uzávěrka |
| 12. | Chladicí smyčka |
| 13. | Přiřkládací komora |
| 14. | Termomanometr |
| 15. | Popelník |

| OPOP NATURO 16 | | |
|--|------|-------|
| Nátrubek výstup/vstup (vnější závit) | | G2" |
| Připojení chladicí smyčky (vnitřní závit) | | G3/4" |
| Připojení pro vypouštění a napuštění kotle | | G1/2" |
| A - celková výška kotle | (mm) | 1132 |
| B - celková hloubka kotle | (mm) | 1080 |
| C - šířka kotle | (mm) | 515 |
| D - umístění kouřovodu | (mm) | 793 |
| E - umístění nátrubku vstupní vody | (mm) | 181 |
| F - umístění nátrubku výstupní vody | (mm) | 959 |
| G - umístění chladicí smyčky | (mm) | 423 |
| H - umístění vypouštěcího ventilu | (mm) | 90 |
| I - umístění čidlo pojistné armatury chladicí smyčky | (mm) | 961 |
| J - pozice regulátoru primární klapky | (mm) | 963 |
| Tloušťka stěn kotlového tělesa (voda/plamen) | | 5 |