

OPOP



Návod k obsluze
OPOP NATURO

Obsah

1. Úvod.....	3
2. Charakteristika kotle.....	3
3. Technický popis.....	3
4. Technické parametry.....	6
5. Seznam vyměnitelných náhradních dílů.....	8
6. Bezpečnostní pokyny pro montáž kotle.....	9
7. Bezpečnostní pokyny pro provoz kotle.....	13
8. Montáž kotle a příslušenství.....	15
9. Obsluha kotle.....	23
10. Údržba kotle a topného systému.....	27
11. Stanovení velikosti akumulární nádrže.....	29
12. Likvidace odpadu.....	29
13. Opatření v případě poruchy.....	30
14. Předpisy a normy.....	31
15. Energetické účinnosti.....	31
16. Identifikační značky.....	32
17. Záruční podmínky.....	33
18. Záruční list.....	35
19. Registrační karta.....	37

1. ÚVOD

Vážený zákazníku,

Velice si vážíme, že jste si zvolil právě výrobek z našeho výrobního sortimentu a stal jste se tak jedním z našich zákazníků. Přejeme Vám opravdovou pohodu s naším výrobkem. Doufáme, že Vám bude náš výrobek dlouho a spolehlivě sloužit. Přispívají k tomu všichni pracovníci firmy a nyní můžete i Vy; důkladným prostudováním návodu k obsluze a dodržováním všech předepsaných pravidel a předpisů.

2. CHARAKTERISTIKA KOTLE

Ocelový teplovodní odhořivací kotel řady OPOP NATURO je svou konstrukcí a povrchovou úpravou určen pro etážové i ústřední vytápění rodinných domků, nebo vhodných výrobních provozů s max. hydrostatickou výškou otopné vody 20 m. Kotel OPOP NATURO je kotel spadající do nejlepší emisní třídy a je určen pro spalování tuhých paliv, tj. suchého kusového dřeva. Kotel je nutno připojit na komín odpovídající výkonu kotle. Pro dobrou funkci kotle se kromě odborné instalace a správné obsluhy musí dbát na to, aby byl zajištěn dostatečný tah. Tento kotel byl certifikován Strojírenským zkušebním ústavem v Brně podle ČSN EN 303-5+A1:2023.

3. TECHNICKÝ POPIS

3.1 Vnější prvky kotle

Kotel OPOP NATURO má čelní dveře pro přikládání dřeva. Dřevo můžete do kotle přikládat podélně i příčně, viz kapitola Obsluha kotle. Na příkladacích dveřích je umístěna klapka primárního vzduchu, jejíž účelem je přivádět do kotle hlavní vzduch zodpovědný za výkon a čisté spalování. Tuto klapku lze nastavit buď ručně, pomocí šroubu do fixní otevřené polohy, nebo lze klapku připojit na regulátor tahu pro automatický chod klapky. V takovém případě je nutné zajistit, aby klapka byla vždy otevřena alespoň 1cm tak, aby do kotle šlo vždy nějaké minimální množství vzduchu a tím pádem, kotel dobře spaloval, bez nadměrného zanášení a kouření z komína.

Ve spodní přední části kotle jsou popelníková dvířka a uvnitř 1 až 2 popelníky (dle velikosti kotle). Tyto je nutné pravidelně vyprazdňovat.

Na pravé straně kotle najdete roštovací páku, která pohybuje posuvným roštem v kotli. Krátkým posunutím páky dopředu a dozadu docílíte pročištění otvorů v posuvném roštu – toto můžete dělat pravidelně i během hoření paliva v kotli. Jejím posunutím do druhé mezní polohy docílíte úplného odsunutí posuvného roštu a tím pádem vypadnutí popela do popelníku – toto můžete udělat po dohoření paliva pro vyčištění roštu od popela.

Roštovací páku lze přemontovat na druhou stranu kotle. Stejně tak panty předních dveří lze přesunout zprava doleva na druhou stranu. Více v kapitolách Změna pozice roštovací páky a Změna otevírání předních dveří.

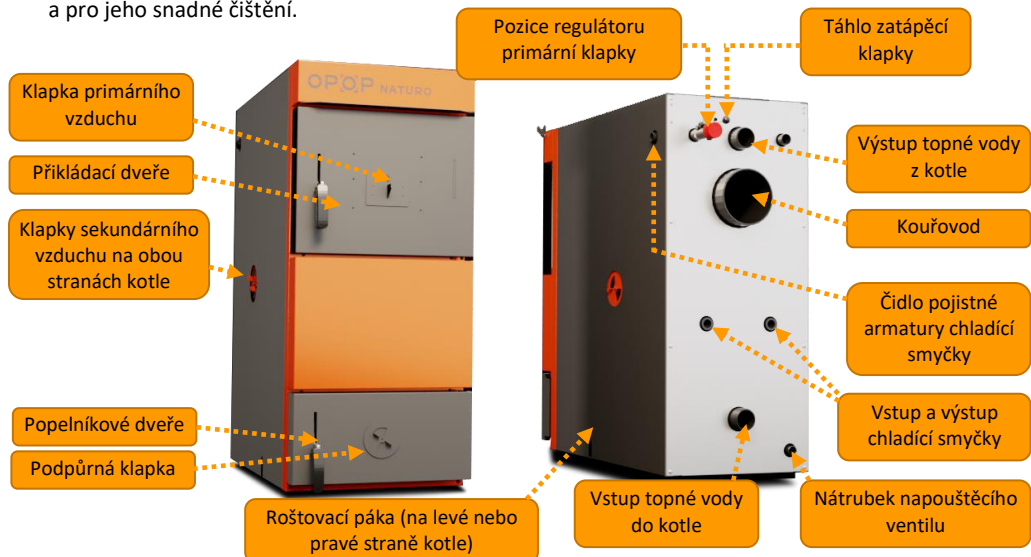
Na bočních stranách, vpravo i vlevo, se nacházejí klapky sekundárního vzduchu. Tyto klapky se při zátopu nechávají v zavřené pozici pro udržení co největšího tahu komína. Po plném naložení dřeva do kotle klapky sekundárního vzduchu otočíte do otevřené pozice dle vyznačené rysky. Cílem sekundárního vzduchu je vylepšit emise a zajistit hoření plynů při vyšší teplotě plamene. Pokud by byl sekundární vzduch zavřen při provozu kotle na jmenovitý výkon, může se stát, že plamen nebude mít dostatek spalovacího vzduchu a výměník kotle, potažmo kouřovod může být nadměrně zanášen sazí. Více o nastavování klapek v kapitole Obsluha kotle.

Na bočních stranách v horním rohu je umístěn nátrubek pro připojení čidla ventilu chladicí smyčky. Toto čidlo měří teplotu v kotli a při přetopení kotle (teplota cca nad 95°C) dochází k otevření ventilu a vpuštění studené chladicí vody do chladicí smyčky, která se nachází v zadní části kotle. Více o chladicí smyčce v kapitole Ochrana kotle proti přetopení.

V zadní části kotle naleznete nátrubky pro připojení kotle na topný systém. Tyto nátrubky lze opatřit přírubami typu U26 tak, že je poté kotle zaměnitelný s kotli U26 bez nutnosti změn trubek systému – tedy výměna kotle kus za kus bez úprav trubek a kouřovodu. V zadní části kotle naleznete výstup kouřovodu a ve spodní zadní části také nátrubek pro napouštěcí ventil, který je součástí příslušenství kotle.

Dalším prvkem v horní zadní straně kotle je táhlo zatápěcí klapky. Táhlo vysunuto znamená, že zatápěcí klapka je zavřena (během provozu kotle). Táhlo zasunuto dovnitř znamená, že zatápěcí klapka je otevřena (během zátopu v kotli a během přikládání paliva). Více informací o zatápěcí klapce naleznete v kapitole Obsluha kotle.

V horní části kotle se nachází termomanometr, měřící teplotu vody v kotli a tlak vody v kotli. Dále v horní zadní části kotle jsou umístěny, pod krytem čistící dvířka. Ta slouží pro přístup do výměníku a pro jeho snadné čištění.



3.2 Vnitřní prvky kotle

Uvnitř kotle naleznete 2 rošty. Jeden posuvný, který se pohybuje za pomoci roštovací páky a druhý šikmý, který je zavěšen na háčcích a je fixní, bez pohybu. Příkládací komora je vyskládána stínicími plechy, které chrání kotlový plech od zplodin ze spalování a prodlužují tak životnost kotle. Tyto plechy, respektive popel za plechy, je nutné před sezonou vyčistit – stínící plechy jsou tedy vyjímatelné. Více informací v kapitole Čištění kotle.

Ve spodní části příkládací komory je žárobetonová vyzdívka, skrz kterou jde plamen do zadní části kotle. Žárobetonová vyzdívka má za úkol udržet co nejvyšší teplotu plamene a zajistit tak čisté spalování, za předpokladu dostatečného přívodu primárního a sekundárního vzduchu.

Pod rošty jsou jeden, či dva popelníky, dle velikosti kotle.

V zadní části je přepážkový výměník, kde se teplo z plamene předává do systémové vody. Pod výměníkem je tzv. čistící uzávěra. Ta odděluje výměník od popelníkové části a musí být vždy během provozu správně usazena. Vyjmutím čistící uzávěry propadne popel z výměníku do popelníku. Více informací o čistící uzávěře v kapitole Čištění kotle.

V horní části výměníku se nachází zatápěcí klapka. Ta při otevřené poloze (táhlo zasunuto) slouží jako zkrat pro jednodušší cestu spalin mimo výměník do komína. Klapku otevřete během zátopy. Po naložení kotle do plna, klapku zavřete (táhlo vytaženo).

Veškeré příslušenství kotle naleznete v popelníku kotle.



4. TECHNICKÉ PARAMETRY

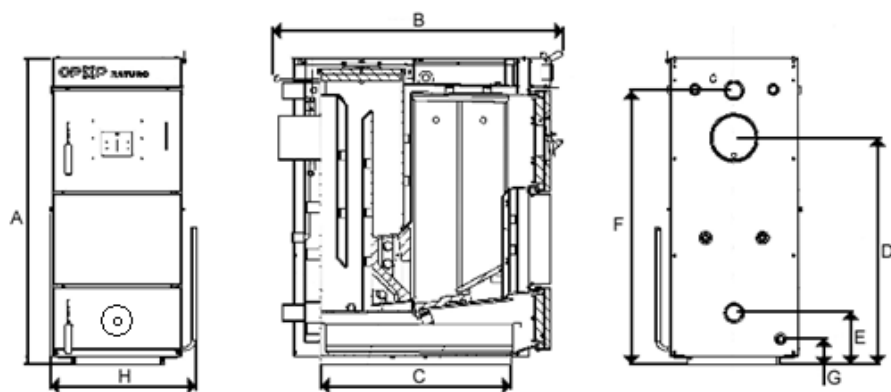
KOTEL OPOP NATURO 16		
Název údaje	Jednotka	dřevo
Provozní tah - minimální	Pa	16
Provozní tah - doporučený	Pa	18-22
Jmenovitý tepelný výkon	[kW]	16 * ³
Účinnost	[%]	88,6
Třída kotle podle ČSN EN 303-5+A1		5
Záruční palivo		Kusové dřevo
Objem vody	[l]	67
Průměr kouřovodu	[mm]	159
Délka polen	[mm]	25 – 31 * ¹
Spotřeba paliva	[kg/hod]	4,4
Změřená délka hoření na jmenovitý výkon	[hod]	3
Rozsah teploty otopné vody	[°C]	65 - 80
Objem palivové šachty	[l]	66,5
Rozměry plnicího otvoru	[mm]	270 x 315
Výhřevná plocha	[m ²]	2,5
Teplota spalin při jmenovitém výkonu (průměrná)	[°C]	180
Rozsah teploty spalin během celého provozu	[°C]	130 – 250
Maximální přetlak otopné vody	[MPa]	0,2
Zkušební přetlak otopné vody	[MPa]	0,3
Hmotnostní tok spalin při jmenovitém výkonu	[kg/s]	0,011
Doba hoření při jmenovitém výkonu	[h]	>3
Hydraulická ztráta při $DT= 20/10$ K	[mbar]	1,36 – 5,1
Objem akumulčního zásobníku	[l]	800 * ²

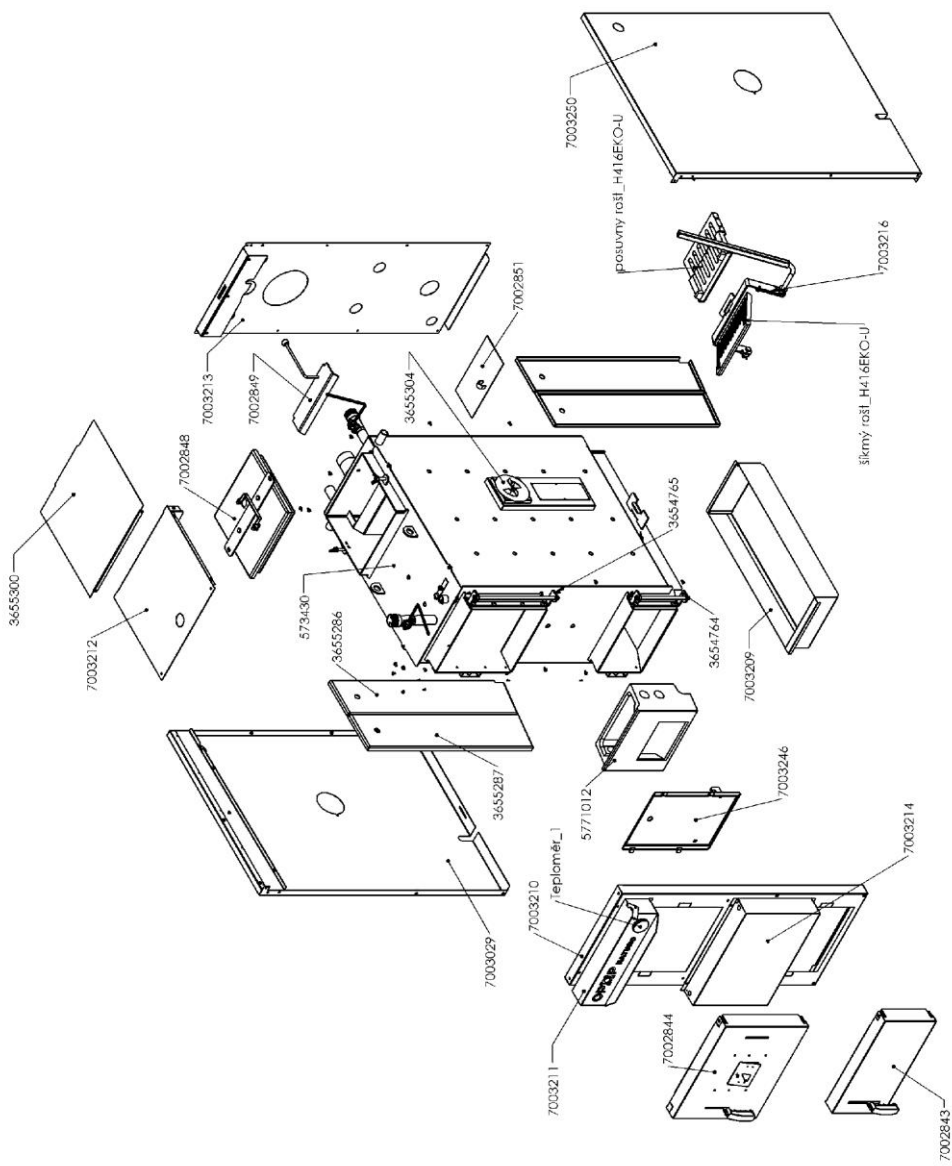
*¹ Délka polen v závislosti na vložení dřeva – podélně či příčně

*² Skutečnou velikost akumulční nádrže musí navrhnout projektant.

*³ Měřeno s tvrdým dřevem s průměrnou vlhkostí 15%.

		Naturo 12	Naturo 16	Naturo 20	Naturo 25	Naturo 30
Hmotnost kotle	[kg]		241			
nátrubek výstup / vstup (vnější závit)	Js		G2"			
Připojení chladicí smyčky (vnitřní závit)	Js		G 1/2"			
Připojení pro vypouštění a napouštění (vnitřní závit)	Js		G 1/2"			
Připojení pro montáž regulátor výkonu (vnitřní závit)	Js		G 3/4"			
A - celková výška kotle	[mm]		1075			
B – celková hloubka kotle	[mm]		1011			
C – šířka kotle	[mm]		517			
D – umístění kouřovodu	[mm]		794			
E – umístění nátrubku vstupní vody	[mm]		181			
F – umístění nátrubku výstupní vody	[mm]		958,5			
G – umístění nátrubku vypouštěcí vody	[mm]		90			
H – hloubka základny kotle	[mm]		675			
Tloušťka stěn kotlového tělesa (voda/plamen)	[mm]		5			
Tloušťka stěn kotlového tělesa (voda)	[mm]		3			





Číslo dílu	Název	ks	Číslo dílu	Název	ks
573430	Sestava svařence	1	3633487	Krytka předeříváče vzduchu	2
7002848	Sestava čistících dvířek	1	3655286	Distanční plech_levý zadní	1
700630	Sestava čistící klapky	1	3655287	Distanční plech_levý přední	1
7002851	Čistící uzávěra	1	7003246	Přední krycí plech	1
7002840	Sestava uzávěru předních dvířek	1	7003209	Sestava popelníku	1
3654764	Pant příkládacích dvířek	1	3655304	Vzduchová regulace II	2
7003248	Sestava čepu dvířek	1	7003029	Sestava bočního krytu levého	1
7002843	Popelníková dvířka	1	7003210	Sestava předního krytu	1
7002841	Sestava uzávěru předních dvířek	1	7003213	Sestava zadního krytu	1
3654765	Pant příkládacích dvířek	1	7003250		1
7002842	Sestava čepu dvířek	1	7003211	Sestavený Přední kryt s logem	1
7002844	Příkládací dvířka	1	7003214	Přední kryt prostřední	1
7003216	Sestava roštovacího mechanismu	1	7003212	Sestava horního krytu	1
3633487	Krytka předeříváče vzduchu	2	3655300	Zadní horní kryt	1
3655286	Distanční plech_levý zadní	1	3633489	Zábrana	1
3655287	Distanční plech_levý přední	1	214400	Čep madla 2	2
7003246	Přední krycí plech	1	5771012	Tryska OPOP NATURO 16	1
7003209	Sestava popelníku	1	7003211	Sestavený Přední kryt s logem	1
3655304	Vzduchová regulace II	2	7003214	Přední kryt prostřední	1
7003029	Sestava bočního krytu levého	1	7003212	Sestava horního krytu	1
7003210	Sestava předního krytu	1	3655300	Zadní horní kryt	1
7003213	Sestava zadního krytu	1	3633489	Zábrana	1
5771012	Tryska OPOP NATURO 16	1	214400	Čep madla 2	2

6. Bezpečnostní pokyny pro montáž kotle

Kotel na pevná paliva smí instalovat pouze montážní firma s platným oprávněním provádět jeho instalaci, nebo osoby naší firmou pověřené, viz www.OPOP.cz. Na instalaci musí být zpracován projekt dle platných předpisů. Pro informaci uvádíme základní podmínky montáže.

Před spuštěním provozu kotle je nutno kotel dokompletovat (prvky, které je nutno nainstalovat až po dopravě, jsou uloženy v popelníku jako příslušenství kotle).

Doporučujeme provést 1x ročně, nejlépe před topnou sezónou, odbornou prohlídku kotle, se zaměřením na správné napojení odkouření kotle, expanzní nádrže, opotřebené roštů apod. a provedení kontroly správné funkce chladicí smyčky a regulátoru tahu.

Připojení ke komínu

Kotel smí být nainstalován jen ke komínu dle ČSN 73 4201:2010 (Komíny a kouřovody)

Připojení teplovodního kotle musí být provedeno jen se souhlasem kominické organizace.

Kotel musí být připojen k samostatnému komínovému průduchu, který má dostatečný tah pro všechny prakticky možné provozní poměry.

Trubní odvod upevněný v sopouchu a nasazený na kouřovém hrdle spotřebiče paliv musí být pevně sestaven a nasazen, aby nedošlo k jeho náhodnému, nebo samovolnému uvolnění. Doporučujeme, aby kouřovod od kotle ke komínu nebyl delší nežli 1 m, a aby směrem ke komínu stoupal; doporučený sklon nejméně 10°. Připojení je doporučeno na přímo – ne více jak jeden ohyb.

Připojení k topnému systému

Teplovodní soustava musí být provedena dle ČSN 06 0310:2014 (Tepelné soustavy v budovách - projektování a montáž), ČSN 06 0830:2014 (Tepelné soustavy v budovách – Zabezpečovací zařízení), ČSN 07 7401 (Voda a pára pro tepelná energetická zařízení s pracovním tlakem páry do 8 MPa, ČSN EN 303-5+A1:2023 (Kotle pro ústřední vytápění – Část 5: Kotle pro ústřední vytápění na pevná paliva s ruční nebo samočinnou dodávkou, o jmenovitém tepelném výkonu nejvýše 500kW.

Kotel a kouřovod musí odpovídat požárním předpisům ČSN 06 1008:1997 (Požární bezpečnost tepelných zařízení), ČSN EN 13501-1:2019 (Požární klasifikace stavebních výrobků a konstrukcí staveb - Část 1: Klasifikace podle výsledků zkoušek reakce na oheň) a smí být instalován v bezpečné vzdálenosti 400 mm od hořlavých hmot. Bezpečnou vzdálenost je nutno dodržet i v tom případě, kdy stupeň hořlavosti hořlavé hmoty není prokázán.

Bezpečnou vzdálenost je možno snížit na polovinu při použití nehořlavé tepelně izolující stínící desky stupně A o tloušťce minimálně 5mm umístěné 25cm od chráněné hořlavé hmoty (vzduchová izolace).

Třídění stavebních výrobků a konstrukcí podle reakce na oheň (dle ČSN 73 4201)

- a) nehořlavé materiály – které z požárního hlediska bezpečně vyhoví třídě reakce na oheň A₁ nebo A₂ dle ČSN EN 13 501-1.
- b) hořlavé materiály – reakce třídy na oheň B, C, D, E a F podle ČN EN 13 501-1.

Umístění kotle – důležitá upozornění

Kotel může být instalován dle ČSN 33 2000-3:1995 v prostředí základním AA5/AB5.

Umístění kotlů v obytném prostoru včetně chodeb je nepřipustné. Do místnosti, v níž je kotel umístěn, musí být zajištěn trvalý přívod vzduchu pro spalování.

Kotel musí být instalován tak, aby byly dodrženy požadavky ČSN 06 1008 – Požární bezpečnost tepelných zařízení. Na kotel a do vzdálenosti menší než je bezpečná vzdálenost, nesmí být kladeny předměty z hořlavých materiálů. Bezpečná vzdálenost musí být dodržena i v případě zařizovacích předmětů, podpalovacího materiálu a paliva v kotelně.

Kotel musí být postaven na nehořlavé tepelně izolující podložce, která přesahuje kotel na straně popelníkových dvírek nejméně o 300 mm, na ostatních stranách nejméně o 100 mm.

Za předpokladu, že by mohlo nastat nebezpečí přechodného vzniku hořlavých plynů nebo par, případně při pracích, při nichž by mohlo vzniknout přechodné nebezpečí požáru, nebo výbuchu (např. při lepení linolea, PVC apod.) musí být spotřebič včas před vznikem nebezpečí požáru vyřazen z provozu.

Umístění kotle a paliva vzhledem k potřebnému manipulačnímu prostoru

- před kotlem musí být ponechán manipulační prostor minimálně 1000mm
- minimální vzdálenost mezi zadní částí kotle a stěnou 400mm
- alespoň z jedné boční strany zachovat prostor pro přístup k zadní části kotle minimálně 400mm
- je vyloučeno palivo ukládat za kotel, nebo skládat ho vedle kotle ve vzdálenosti menší než 400mm.
- Je vyloučeno ukládat palivo mezi dva kotle v kotelně
- Výrobce doporučuje dodržovat vzdálenost mezi kotlem a palivem min. 1000mm nebo umístit palivo do jiné místnosti, než je instalován kotel.

Pokyny pro montáž a použití tlakových expanzních nádob pro ocelové kotle

- 1) Přívodní potrubí k tlakové expanzní nádobě musí být co nejkratší bez uzavírek a s možností dilatace. Expanzní nádoba musí být umístěna tak, aby nemohlo dojít k ohřátí nádoby sálavým teplem.
- 2) Každá otopná soustava musí být provedena dle ČSN 06 0830 (Zabezpečovací zařízení pro ústřední vytápění a ohřívání užitkové vody), opatřena nejméně jedním spolehlivým pojistným ventilem umístěným na výstupním potrubí nebo na kotli, a manometrem (tlakoměrem). Umístění, montáž a světlost pojistných ventilů musí odpovídat ČSN 06 0830.
- 3) Při nesprávné funkci pojistného ventilu je zapotřebí překontrolovat správnost jeho seřízení přetlakem 180 kPa, při kterém se musí pojistný ventil otevřít. V případě špatného seřízení pojistného ventilu je nutno provést nové seřízení a ověření.
- 4) Montáž a seřízení pojistného ventilu, montáž s přezkoušením a úpravou tlaku vzduchu (plynového media) v tlakové expanzní nádobě smí provádět jenom organizace k tomu oprávněná. Před napuštěním systému vodou je zapotřebí změřit tlak vzduchu (plynového media) v tlakové expanzní nádobě; zda přetlak v expanzní nádobě opravdu odpovídá tlaku působeným výškou vodního sloupce v otopném systému.

- 5) Zdroj tepla musí být vybaven mimo jiné ve smyslu ČSN 06 0830 a ČSN EN 303-5+A1 , u kotlů na spalování tuhých paliv regulátorem tahu. Nejvyšší pracovní teplota je omezena na 90°C.
- 6) Tlaková expanzní nádoba a přívodní potrubí musí být chráněny proti zamrznutí vody.
- 7) Hodnotu plnicího přetlaku plynu v expanzní nádobě upravit odpuštěním na hodnotu hydrostatického tlaku soustavy za studena. Odpuštění se provádí přes autoventilek na tlakové expanzní nádobě a přetlak se měří manometrem na měření tlaku v pneumatikách. Doplněním vody do systému upravit tlak na hodnotu vyšší maximálně o 10 kPa než je hydrostatická výška v systému.
- 8) Po naplnění systému vodou označit ryskami na manometru upravenou hydrostatickou výšku a max. tlak v systému po dosažení teploty vody 90°C.
- 9) Pokud dojde za provozu ke změnám tlakového rozdílu dle označených rysek, překročení minimálního nebo maximálního tlaku, je zapotřebí systém zkontrolovat, řádně odvzdušnit, doplnit vodu za studeného stavu, popřípadě doplnit tlak plynu v tlakové expanzní nádobě dle pokynů výrobce.
- 10) U každé tlakové expanzní nádoby musí být provedena vnější kontrola nejméně 1x za rok, spojená s kontrolou plnicího tlaku.
- 11) Na každý systém vytápění musí být vypracovaný a schválený projekt a provedeno zapojení zařízení pro odvádění přebytečného tepla a dle tohoto provedena montáž a zapojení kotle.
- 12) Při správně volené tlakové expanzní nádobě nesmí dojít k většímu skutečnému tlakovému rozdílu než 60 kPa při teplotách vody v systému od 10° do 90°C. Tento tlakový rozdíl lze vyzkoušet při topné zkoušce, kdy se voda v systému zahřívá ze studeného stavu.

Zapojení kotle se zabezpečovacím zařízením proti přetopení kotle

Kotel OPOP Naturo je dle požadavků ČSN EN 303-5+A1:2023 a nařízení vlády 26/2003 sb. vybavený pojistným výměníkem tepla pro odvádění přebytečného tepla, který musí zajistit, aby nebyla překročena nejvyšší teplota vody v kotli, tj. 110°C. Tento pojistný výměník tepla je konstruován jako průtokový ohříváč vody, který je na vstupu ovládán pojistným odpouštěcím ventilem.

Připojovací rozměry nátrubků umožňují používat pojistnou odtokovou armaturu TS 130 s čidlem od firmy Honeywell nebo technicky stejný ventil jiného výrobce. Tento ventil není součástí standardní dodávky s kotlem. Je nutné jej dokoupit.

Princip činnosti: čidlo pojistné armatury zasuneme do jímky v boční horní části kotle. Čidlo snímá teplotu vody v kotli. V případě, že dojde ke zvýšení teploty vody v kotli na 95°C začne armatura automaticky otevírat a pouštět do vestavěného pojistného výměníku vodu, která odebírá teplo a zabrání tak přetopení kotle. Po vychlazení vody v kotli začne armatura automaticky zavírat, až úplně zastaví přítok studené vody do pojistného výměníku. Tato činnost se může i několikrát opakovat, záleží na množství paliva v násoypné šachtě, resp. na době trvání sníženého odběru tepla otopnou soustavou.

- pojistný ventil je nutno připojit vždy na vstup vody do chladicí smyčky, aby chladicí smyčka nebyla pod stálým tlakem užitkové vody

- v případě nedodržení doporučeného připojení chladicí smyčky ke kotli dle návodu pro obsluhu, může dojít k přetlakování chladicí smyčky a k následnému vzniku její netěsnosti; na takto poškozenou smyčku se nevztahuje záruka
- pro správnou činnost ventilu musí být zajištěno připojení ventilu na trvalý zdroj chladicí vody o tlaku min. 2 bar. (nejlépe veřejný vodovod) o teplotě cca 15°C
- nejméně jednou ročně přezkontrolovat správnou funkci ventilu

7. Bezpečnostní pokyny pro provoz kotle

Z hlediska bezpečnosti a hospodárnosti provozu musí být spotřebič obsluhován dle pokynů v tomto návodu.

Kotel je možno nechat bez dozoru za předpokladu, že výkon bude nastaven tak, aby nemohlo dojít k přetopení soustavy – zapojený ventilu chladicí smyčky, zapojení regulátoru primární klapky a správně zvolený výkon kotle vůči topnému systému.

Při provozu mohou být některé části kotle (příkládací, čistící a popelníkové dvířka, kouřovod) zahřáty na vyšší teplotu, při dotyku s těmito částmi hrozí popálení. Proto používejte ochrannou čňapku.

Kotel smí obsluhovat jen dospělé osoby, seznámené s tímto návodem. Ponechat děti bez dozoru u spotřebiče je nepřipustné.

Je zakázáno používat hořlavé kapaliny pro zatápění ve spotřebiči a jakýmkoliv způsobem zvyšovat během provozu jeho jmenovitý výkon (tepelně spotřebič přetěžovat).

Uživatel smí provádět jen běžnou údržbu, případně výměnu dodávaných náhradních dílů. Nesmí zasahovat do konstrukce kotle, měnit jeho funkci nebo ponechat v provozu poškozený výrobek.

Čištění kotle probíhá pouze v jeho vyhlášeném stavu. Tedy pouze tehdy pokud v kotli nehoří palivo.

Výrobce kotle nezodpovídá za prvky topného systému ani za správné užívání kotle ani za správné stanovení typu a výkonu kotle.

Rosení a dehtování kotle

Zcela jistě při prvním, ale i při následných zátocích se může projevit nadměrné rosení kotle; v popelníkové části se může objevit tmavá tekutina. To je způsobeno nízkou teplotou vody v kotli (pod rosným bodem 65°C) a nízkou teplotou spalin. Rosení ustane po částečném usazení zplodin hoření na stěnách a po roztopení nad teplotu 65°C. V žádném případě nejde o netěsnost výrobku. Každý kotel je pečlivě zkoušen přetlakem a možnost tečení je prakticky vyloučena.

Dehtování kotle nastává:

- při nízkém tahu komína. Je-li tento trvale nízký, je odstranitelný jen stavební úpravou. Je-li přechodně nízký, je způsoben povětrnostními podmínkami
- při vlhkém palivu

- při trvale tlumeném provozu za nízkých teplot pod rosný bod spalin, tj. 65°C
- při nesprávné dimenzi kotle, vzhledem k tepelným ztrátám vytápěných prostor
- při zatápění se zavřenou zatápečí klapkou
- při neodborné obsluze.
- Při trvale zavřené primární klapce vzduchu s nedostatkem spalovacího vzduchu pro optimální hoření.

Při spalování mokrého nebo vlhkého paliva nemusí být dosaženo jmenovitého výkonu, kotel se nadměrně zanáší, orosuje a dehtuje. Tímto dochází k značným ekonomickým ztrátám, které se projevují ve zvýšené spotřebě paliva a ve snížené životnosti kotle.

Upozornění:

Jelikož rosný bod spalin je asi 65 °C, vznikne kondenzát jen při ochlazení spalin v mezní vrstvě na stěnách kotle s teplotou nižší než 65 °C. Pokud dochází k rosení v příkladací šachtě, znamená to, že palivo je příliš vlhké. V tomto případě může dojít ke stékání kondenzátu do popelníkového prostoru i při teplotě vody v kotli vyšší než 65 °C.

Minimální provozní teplotu doporučujeme vyšší než 65 °C, při nižších teplotách může docházet ke kondenzaci vodní páry ve spalinách s nepříznivými důsledky na správný provoz kotle a jeho životnost.

Je nutno upozornit na několik důležitých zásad, které je třeba dodržovat, aby funkce kotle byla bezpečná a hospodárná.

- svědomitost obsluhy
- přiměřený provozní tah komína
- čistý kotel (tahy a průduchy)
- těsný kotel - řádně usazená a zatěsněná čistící, příkladací a popelníková dvířka
- správná volba výkonu kotle pro daný vytápěný objekt
- Vhodně vysušené palivo

PRŮMĚRNÁ VLHKOST DŘEVA V %

Doba sušení	Metráž skladovaná volně		Metráž uskladněná 3 měsíce po pokácení pod ochrannou střechou		Polena 50 cm dlouhá, uskladněná 3 měsíce po rozstřepání pod ochrannou střechou		Polena 50 cm dlouhá, uskladněná ihned po rozstřepání pod ochrannou střechou	
	G	K	G	K	G	K	G	K
0*	75	78	76	78	75	78	73	76
3 měsíce	48	62	48	61	44	61	36	40
6 měsíců	37	46	32	45	29	35	25	29
9 měsíců	33	38	27	37	26	28	23	28
1 rok	36	35	26	33	25	27	24	27
1,5 roku	18	27	18	21	17	17	15	16
2 roky	16	24	16	17	16	14	14	13
2,5 roku	15	24	15	18	15	14	13	13

* Počáteční vlhkost

K - kulatina

G – čtvrtky

8. Montáž kotle a příslušenství

8.1 Montáž nátrubků vstupní a výstupní vody

Kotel je opatřen nátrubky pro vstupní a výstupní vodu s vnější závity G2". Tyto lze napřímo použít pro montáž na trubky topného systému pomocí převlečných matic a těsnících kroužků.

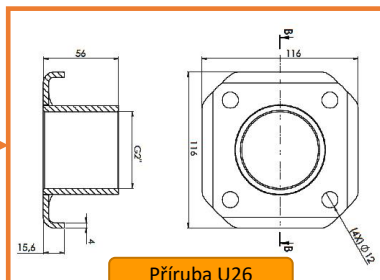
Jelikož má kotel OPOP NATURO stejné připojovací rozměry jako litinové kotle U26, lze využít příruby „U26“, které se našroubují na nátrubky kotle. Kotel je poté možné zaměnit za starý kotel U26 bez nutnosti změny trubek a kouřovodu topného systému. Mezi příruby je nutné vkládat těsnění.

Standardní připojení na závity



Připojení na příruby

Příruby U26 jsou volitelné příslušenství ke všem kotlům OPOP Naturo. Připojení je pak totožné s kotli U26, včetně rozměrů a pozice kouřovodu



Příruba U26

8.2 Montáž kouřovodu

Průměr kouřovodu je 159 mm. Kouřovod by měl být spojen s kotlem tak, aby spojení bylo těsné a nemohlo dojít k úniku zplodin z hoření do místnosti. V kouřovodu musí být umístěn revizní čistící otvor tak, aby bylo možné celý kouřovod vyčistit od nánosů popela.

Délka kouřovodu musí být co nejkratší a co nejpřímější bez zbytečných kolen. Jakýkoliv záhyb na kouřovodu snižuje komínový tah a zhoršuje odtah spalin z kotle do komína. Nízký komínový tah pak způsobuje kouření při přikládání, špatné hoření, dehtování a nízký výkon kotle. Proto je stěžejní, aby byl komín správně dimenzovaný a kouřovod co nejkratší – nejlépe přímý z kotle rovnou do komína pod minimálním stoupajícím úhlem 10° či více. Mějte také na paměti, že pro instalaci jakéhokoliv zdroje tepla je nutné mít platnou revizní zprávu spalinových cest, a to včetně změřeného komínového tahu. Minimální provozní tah komína je 16 Pa, změřen stání zkušebnou během certifikace kotle.



8.3 Montáž napouštěcího ventilu

V zadní spodní části kotle je nátrubek_G 1/2" s vnitřním závitem, pro napojení napouštěcího / vypouštěcího ventilu. Ten naleznete v příslušenství kotle, v popelníkové části. Ventil po napuštění vody do kotle / systému uzavřete. Maximální přetlak otopné vody je 2 Bary. Mějte na paměti, že zahříváním vody v systému tlak stoupá. Proto tlak vody do 2 Barů je tlak vody v zahřátém stavu. Při stavu chladném, bude tlak vody v topném systému nižší. Vyšší než stanoven tlak může při dlouhodobém stavu nadměrně namáhat sváry kotle. Nízký provozní tlak může způsobovat problémy se špatnou cirkulací vody v kotli a systému a jeho případné zavzdušňování – například, když část radiátoru zůstává chladná. Toto je pak instalační problém za kotlem, který musí vyřešit montážní firma zodpovědná za realizaci systému, potažmo montážní firma, která instalovala kotle na tento systém.



Otevřený ventil



Zavřený ventil

8.4 Ochrana kotle proti přetopení

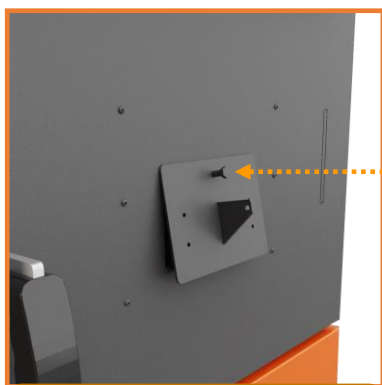
Každý kotel na tuhá paliva musí mít dle platných norem ochranu proti přetopení. V kotli je tedy integrována tzv. chladicí smyčka. V zadní části kotle najdete vedle sebe 2 nátrubky s vnitřním závitem G 1/2". Tyto nátrubky jdou navzájem zaměnitelné. Tedy jeden zvolíte jako vstup vody do chladicí smyčky a druhý zvolíte jako výstup vody z chladicí smyčky. Na vstup zapojíte pojistný ventil chladicí smyčky. Chladicí smyčka je standardně bez vody. Voda se do chladicí smyčky pustí pouze, pokud je kotel přetopen a pojistný ventil se díky tomu otevře.

Na bočních stranách kotle v horním rohu jsou nátrubky pro připojení čidla pojistného ventilu. Součástí pojistného ventilu je čidlo s jímkou se závitem. Tato jímka s čidlem se našroubuje do tohoto nátrubku na kotli. Nátrubek pro čidlo je na obou stranách kotle, proto jej na jedné, nepoužité, straně zaslepte.



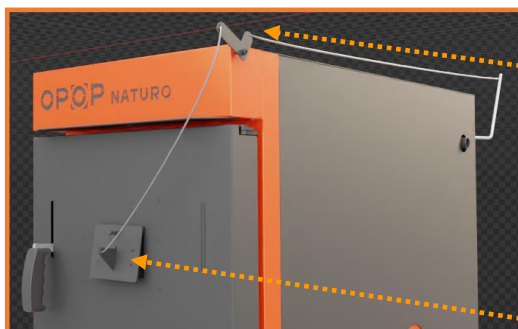
8.5 Montáž regulátoru primární klapky

Klapka primárního vzduchu ovládá výkon kotle a kvalitní spalování. Lze ji nastavovat buď ručně, pomocí stavitelného šroubu, nebo je možné klapku napojit na řetízek regulátoru primární klapky. V takovém případě je nutné šroubek na klapce nastavit na minimální otevření. Tedy tak, aby se klapka nikdy nezavřela úplně. Doporučujeme ji nastavit tak, aby byla alespoň 1cm vždy otevřena. Při úplném zavření, by mohlo dojít ke zhasnutí plamene nebo k dehtování kotle. Správnou pozici minimálního otevření si musí uživatel najít sám dle konkrétních podmínek, které má – tah komína suchost paliva, velikost topného systému, atd. Pravidlem je, že minimální otevření musí být nastaveno tak, že se kotel nepřetápí a zároveň se kotel nedusí. Vyžaduje to od zákazníka několik zátopů a experimentování s ideální polohou klapky.



Varianta 1: otevření šroubkem
(bez regulátoru klapky)

Pokud regulátor klapky nechcete používat, nezapomeňte zaslepit všechny nátrubky s tímto spojené, tedy nátrubek pro regulátor tahu a také nátrubky pro čidla regulátoru tahu na levé a pravé straně kotle



Varianta 2: regulátor primární klapky v zadní části,
ovládání přes boční kladku

Boční kladka, přes kterou je veden řetízek regulátoru klapky. Řetízek je rozdělen na dvě části.

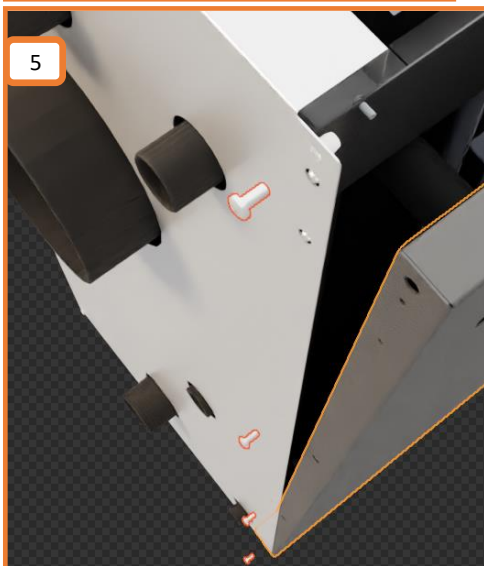
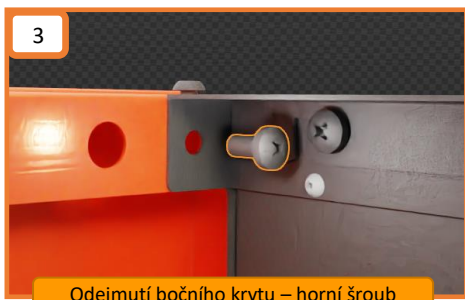
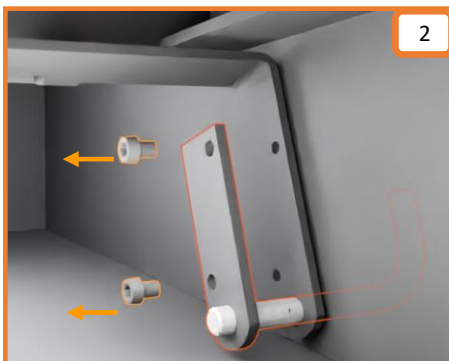
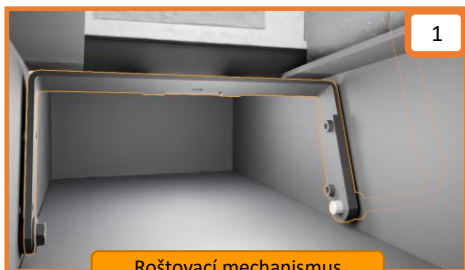
Kladka poté kývavým pohybem dopomáhá k otevření nebo zavření primární klapky.

Řetízek je uchycen pomocí háčků za klapku i za kladku.

Klapka primárního vzduchu

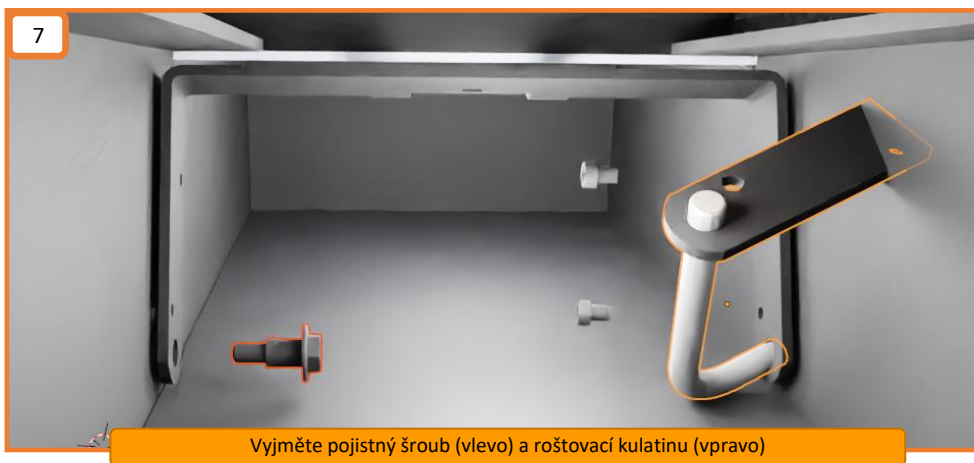
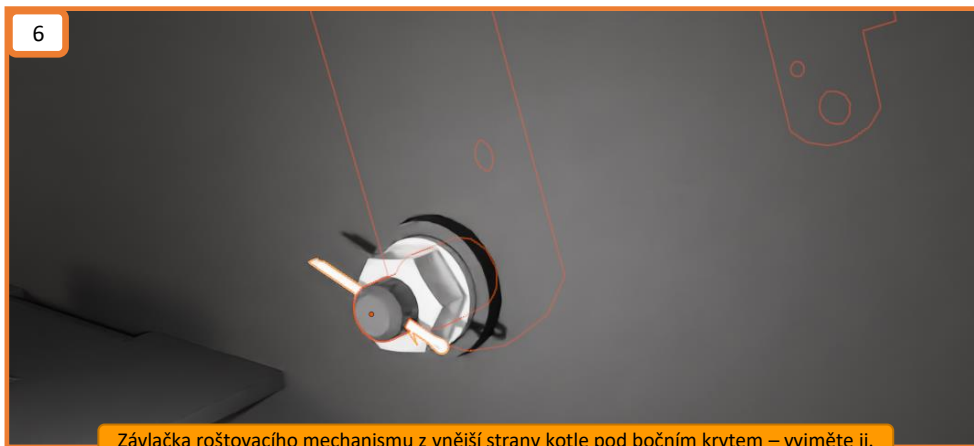
8.6 Změna pozice roštovací páky

Roštovací páka slouží pro posun posuvného roštu. Jejím posunem docílíte pročištění roštu. Pro propadnutí veškerého popela do popelníku páku posunete do druhé mezní polohy. Standardně je páka nainstalována na pravé straně kotle. Dle postupu níže můžete páku nainstalovat na levou stranu kotle, pokud je to pro vás lepší varianta.



Pro lepší přístup k závlačce roštovacího mechanismu na vnější straně u roštovací páky, je lepší odejmout boční kryt. Ten drží na šroubcích – jeden je v horní části po odejmутí horního krytu, na

kterém je i termomanometr – [obrázek 3](#). Další je dole u popelníkových dvířek – [obrázek 4](#). Další šrouby jsou v zadní části kotle – [obrázek 5](#).



Po vyjmutí závlačky můžete vyjmout čep držící roštovací mechanismus na levé straně. Dále vyjměte roštovací kulatinu z pravé strany – je možné ji vyvléct způsobem naznačeným na [obrázku 7](#).

Poté následuje opětovná instalace, pouze zrcadlově obráceně. Viz postup níže.

Instalujte pojistný šroub (vpravo) a roštovací kulatinu (vlevo)



Pojistný šroub a roštovací kulatina jsou nainstalovány



Nainstalujte zpět závlačku a poté nainstalujte zpět boční opláštění kotle.



8.7 Změna směru otevírání předních dveří

Pro změnu otevírání dveří musíte nejdříve odšroubovat přední kryt s logem OPOP. 4 šrouby drží tento kryt v pozici. 2 naleznete v přední spodní části krytu, viz [obrázek 1](#). Další dva, jsou po odejmutí horního krytu, viz [obrázek 2](#).

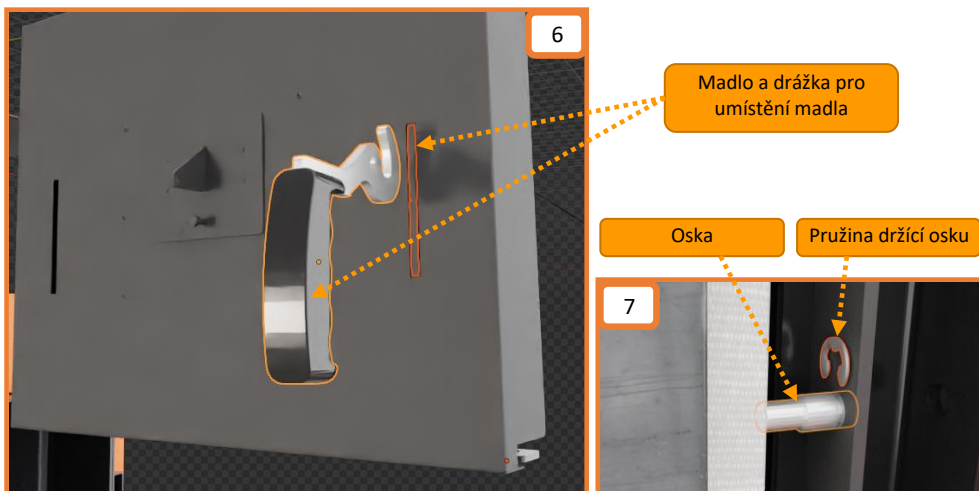


Poté můžete vyjmout osu, kolem které se otáčí dveře, pohybem nahoru. Dveře tak můžete následně odebrat, viz [obrázek 3](#). Na obou stranách plnicího otvoru naleznete konzole. Na levé straně je konzole, do které zajíždí háček uzavírací rukojeti dveří. Na pravé straně plnicího otvoru naleznete konzoli, do které byla zasunuta oska dveří, kterou jste v předchozím kroku vyjmuli. Tyto dvě konzole vzájemně zaměňte. Tedy konzole osky bude nově vlevo a konzole uzavírání dveří bude vpravo. Viz [obrázky 4 a 5](#).



Dveře pak můžeme vsunout na své místo a zajistit oskou. Posledním krokem je pak změna pozice uzavírací rukojeti a čepu uzavírání, na druhou stranu dveří. Všimněte si, že na dveřích je vypálena drážka pro umístění rukojeti na druhou stranu, viz [obrázek 6](#). Rukojeť tedy vyjměte tak, že odejmete čep, kolem kterého se rukojeť otáčí. Pomozte si například malým šroubovákem pro odejmutí pružiny, která zajišťuje čep proti pohybu, viz [obrázek 7](#).

Rukojeť a čep poté nainstalujte stejným způsobem na protější stranu, viz [obrázky 6 a 7](#).



Stejným způsobem můžete změnit směr otevírání i na spodních popelníkových dvířkách.

8.8 Kontrola pozice čistící uzávěry

Čistící uzávěra leží na dně výměníku tak, aby zabránila falešnému tahu z oblasti popelníku do komína. Tato čistící uzávěra se vyjímá pouze během čištění výměníku. Vyjmutím uzávěry popel z výměníku spadne do popelníku. Více o čistící uzávěře v kapitole o čištění.

Během provozu musí být čistící uzávěra vždy na své pozici, v horizontální poloze a bez netěsností.



8.9 Kontrola pohybu zatápěcí klapky.

Zatápěcí klapka má vyvedené táhlo v zadní horní části kotle (táhlo s černou kuličkou jako rukojeť). Vyzkoušejte, že posun táhla nic neblokuje. Posuňte rukojeť směrem do kotle a poté ven z kotle.

- Táhlo zasunuté do kotle, znamená otevřená zatápěcí klapka – kratší cesta spalin do komína. Používá se při zatápění a při přikládání paliva.
- Táhlo vysunuté z kotle ven, znamená zavřená zatápěcí klapka – spaliny jsou přes výměník kotle. Používá se při běžném provozu po roztopení kotle a naložení paliva.

8.10 Kontrola pohybu posuvného a šikmého roštu

Pohybem roštovací páky posouváte posuvný rošt, který je umístěn v příkladací komoře, blíže trysce. Zkontrolujte posuv roštu před prvním zatopením v kotli.

- Roštovací páka nakloněna směrem dozadu – posuvný rošt je připraven k zátopu a provozu
- Roštovací páka nakloněna směrem dopředu – posuvný rošt je otevřen, pro čištění.

9. **Obsluha kotle**

Před prvním zátopem je nutné:

- 1) Překontrolovat zda je kotel a celý topný systém naplněn vodou nebo jiným teplotnosným mediem a řádně odvědušněn.
- 2) Překontrolovat těsnost odtahových cest
- 3) Překontrolovat usazení čistící uzávěry, aby se zabránilo přisávání falešného vzduchu do prostoru výměníku.
- 4) Pokud používáte regulátor primární klapky, pak musí být propojen řetízkem s klapkou na příkladacích dvířkách.

Zatápění:

- 1) Na posuvný rošt v kotli položte co nejbližší otvoru trysky papír a na něj dostatečné množství malých kusů dřeva a třísek na podpal.
- 2) Táhlo zatápěcí klapky v horní zadní části kotle zasuňte směrem do kotle = což znamená otevření zatápěcí klapky a kratší cesta spalin do komína.
- 3) Klapku primárního vzduchu nastavte tak, aby šroub v klapce zajistil co největší otevření klapky. Pokud do nastavené klapky nechcete při každém zátopu zasahovat, nechejte při zátopu pootevřené příkladací dveře (stačí malá škvírka) tak, aby nedošlo k zhasnutí plamene z nedostatku vzduchu. Jakmile se plamen rozhoří, můžete dveře zavřít za předpokladu, že je dostatečně otevřená primární klapka, aby plamen nezhasl.

Pokud máte nízký komínový tah a dochází při pootevřených dvířkách k úniku kouře ze dveří, doporučujeme dveře nechat při zátopu zavřeny. Vzduch do kotle přivádějte pomocí otevřené primární klapky – šroub v klapce zašroubujte, aby se klapka otevřela.

- 4) Klapky sekundárního vzduchu na obou stranách kotle během zátoku zavřete. Sníží se tak náročnost na komínový tah a zvýší se o něco odtah z příkladací komory do výměníku.
- 5) Dřevo zapalte dalším papírem, který vložíte do příkladací komory nebo obdobně tuhým podpalovačem (Pepo).
- 6) Jakmile se jemné dřevo a třísky rozhoří, můžete přiložit jeden až 2 kusy větších polen. Stále musíte do kotle přivádět dostatek vzduchu buď primární klapkou, nebo mírně pootvřenými příkladacími dveřmi.
- 7) Počkejte minutu a můžete přiložit veškerá zbylá polena až po okraj násypky a zavřete příkladací dveře. Dřevo můžete přikládat do násypné šachty podélně nebo příčně, viz obrázky 7 níže.
- 8) Primární klapku uveďte do původní polohy. Tedy šroub klapky je nastaven tak, aby klapka udržovala minimální otevření 1cm. Regulátor tahu pak klapku otvírá a zavírá dle potřeby.

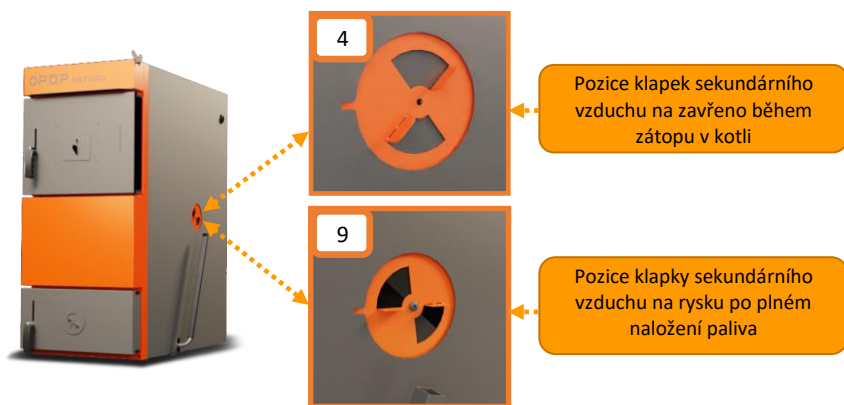
Mějte na paměti, že to jak dobře kotel hoří, záleží na mnoha především externích faktorech – komínový tah, suchost dřeva, typ dřeva, čistota kotle, správný výkon kotle vůči topnému systému atd. Proto je s minimálním otevřením primární klapky potřeba trochu experimentovat. Chceme do kotle dostávat dostatek vzduchu, aby nedehtoval a spalování bylo čisté, zároveň nechceme kotel přetápět.

- 9) Sekundární klapky na stranách kotle otočte na rysku. Tento vzduch slouží pro zlepšení emisních parametrů spalování.
- 10) Táhlo zatápěcí klapky vysuňte tak, že je klapka zavřena.



Pozice zatápěcí klapky při zátoku zajišťuje kratší cestu spalin mimo část výměníku kotle.

To jak dobrý odtah spalin do komína při otevřené zatápěcí klapce v praxi je závislý především na dostatečném komínovém tahu.



Podélné uložení dřeva

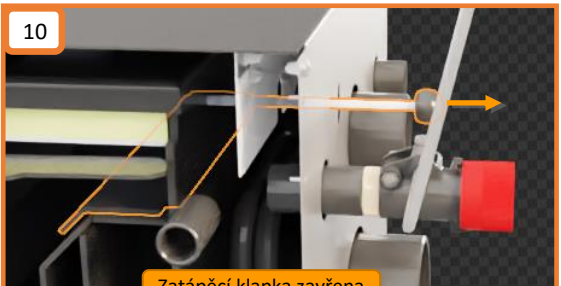


Příčné uložení dřeva



8

Minimální otevření primární klapky - klapka nesmí být nikdy úplně zavřena



10

Zatápěcí klapka zavřena

Opětovné přikládání a otevírání příkladacích dveří:

Je velmi důležité vědět, že během hlavního hoření v kotli není doporučeno otevírat dveře kotle. U všech zplyňovacích kotlů na dřevo dochází k hromadění zplodin v příkladací šachtě. Tyto zplodiny mizí ve chvíli, kdy v příkladací šachtě zbývá již jen žhavá vrstva, tedy žhavé uhlíky bez hořících kusů dřeva. Tyto žhavé uhlíky vytvářejí minimum kouře a tudíž je to ideální příležitost na přiložení nové várky dřeva.

Změřenou délku hoření na jmenovitý výkon můžete vidět v tabulce parametrů, v kapitole 4. tato hodnota je změřena ve státní zkušebně během certifikační zkoušky. Pro uživatele kotle je orientační, jelikož délku hoření ovlivňuje mnoho parametrů.

V praxi je tedy nutné vysledovat, za jak dlouho se v kotli spálí veškeré dřevo, až zbyde pouze žhavá vrstva. Poté, do žhavé vrstvy, je možné opětovně naložit nové dřevo do plna.



Optimální žhavá vrstva pro přiložení. V kotli jsou pouze žhavé uhlíky bez kusů hořícího dřeva – minimální kouření při přikládání. Minimální délka hoření na jmenovitý výkon je změřena na 3h. I poté bude v kotli pravděpodobně ještě hořící dřevo. Je nutné vysledovat, jak dlouho se ve vašem případě žhavá vrstva v kotli udrží a přikládejte pouze do žhavé vrstvy.

Použití podpůrné klapky:

Na popelníkových dvířkách je tzv. podpůrná klapka, která může být otevřena během spalování v případě, že komínový tah neodpovídá minimálnímu požadavku nebo v případě, že používáme příliš suché dřevo, nebo při použití výhradně měkkého suchého dřeva.

Primární vzduch –
ovlivňuje výkon
kotle

Podpůrný vzduch –
zajišťuje
rovnoměrné
odhořívání žhavé
vrstvy



V takových případech dochází k rychlému hoření paliva v příkladací komoře a může se stát, že výška žhavé vrstvy naroste natolik, že dojde k přicpání trysky. V takovém případě se snižuje výkon kotle může docházet k úniku kouře do místnosti otevřenou primární klapkou v příkladacích dveřích. Důvodem tohoto jevu je většinou nízký komínový tah, případně příliš suché dřevo.

Otevřením podpůrné klapky po zátopu, tedy v době, kdy je kotel naložen do plna, pomůžete rychlejšímu odhořívání žhavé vrstvy.

Pokud tedy dochází během provozu k úniku kouře do místnosti nebo se snižuje výkon kotle, otevřete spodní podpůrnou klapku na 1 až 2cm tak, aby docházelo k rychlejšímu odhořívání žhavé vrstvy. Míra otevření je individuální a je třeba s ní chvíli experimentovat. Čím více podpůrnou klapku otevřete, tím rychleji bude žhavá vrstva mizet a tím průchodnější bude tryska, což je dobré především v případě provozu s nízkým komínovým tahem.

Pokud byste spodní klapku otevřeli příliš, může se stát, že vám podpůrná klapka způsobí únik kouře skrz horní primární klapku. Proto podpůrnou klapku otevírejte jen standardně na 1 až 2 cm.

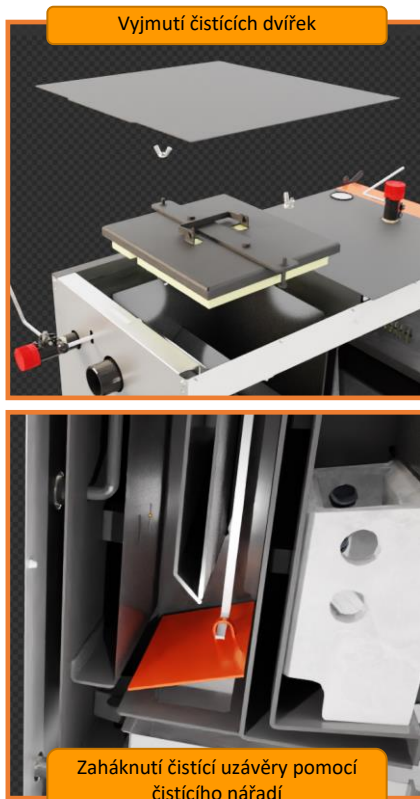
Pokud nemáte problém s komínovým tahem a hoření probíhá standardně bez ucpávání trysky příliš vysokou žhavou vrstvou, pak můžete podpůrnou klapku zavřít. Docílí se tak pomalejšího hoření a vyšší žhavá vrstva udrží oheň v kotli déle – tudíž nemusíte tak často přikládat.

10. Údržba kotle a topného systému

Abychom dosáhli co největší hospodárnosti provozu a tím nejvyšší účinnosti kotle, musíme vnitřní části kotlového tělesa občas, to je jednou za cca 1 týdně (dle intenzity vytápění a kvality použitého paliva), řádně vyčistit. Toto provedeme seškrábáním nánosu ze stěn škrabkou a ocelovým kartáčem, které jsou součástí příslušenství kotle. **POZOR! Čištění kotle provádíme vždy při vyhaslém kotli.** Nevycháštěný kotel má nízkou účinnost a nižší výkon.

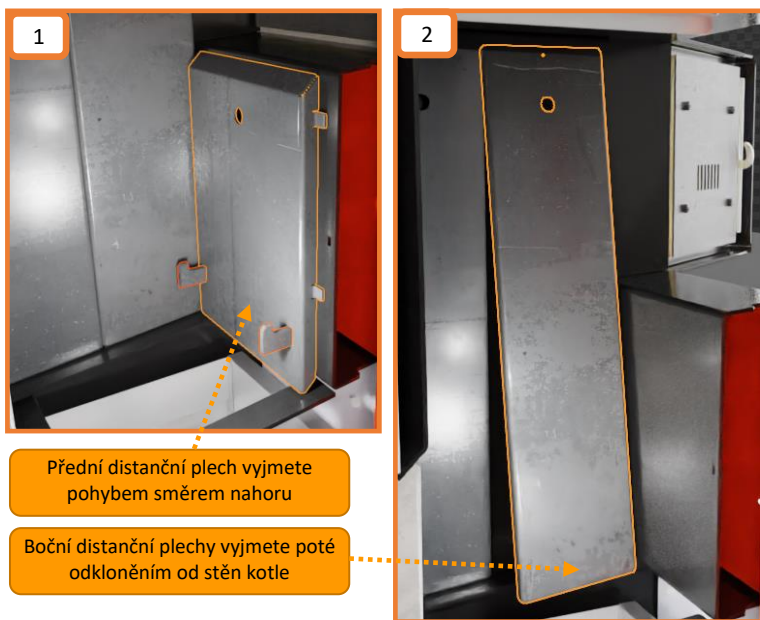
Při čištění postupujeme takto:

- a) Provedeme demontáž čistících dvířek. Dále vyjmeme pomocí čistícího nářadí čistící uzávěru. Čistící uzávěra uzavírá prostor mezi zadním průduchem přepážky a popelníkem. Vytažení této uzávěry se provádí skrz středovou šachtu.
- b) Pomocí škrabky a ocelového kartáče seškrábeme nánosy popílku a sazí ze stěn kotle. Po odstranění nečistot usadíme zpět čistící uzávěru a pomocí přenosné svítilny, jež zasuneme do popelníkového prostoru, provedeme kontrolu, zda je čistící uzávěra řádně usazena – v horizontální poloze, očkem směrem nahoru, bez netěsností.
- c) Uzavřeme čistící dvířka a přiměřeně dotáhneme dvě křídlové matice čistících dvířek.
- d) Provedeme vyčištění i násypné šachty v přední části kotle přes otevřená příkladací dvířka oškrábeme plochy stínících plechů. Stínící plechy lze z kotle vyjmout a občasně (2x za rok například) vyčistit plochy kotle za stínícími plechy.
- e) Krátkými pohyby roštovací pákou odstraníme z roštů zbytky popela. Pokud jsou otvory v roštu neprůchozí, pomůžeme si čistícím nářadím a díry pročistíme.
- f) Otevřenými popelníkovými dvířky vyjmeme popelníky (1 nebo dva dle velikosti kotle). Vysypeme obsah popelníku, provedeme vyčištění prostoru dna kotle od zbytků a popela, který při čištění nebo roštování spadl mimo popelníky a uzavřeme popelníková dvířka.



Při práci je nutno odkládat popel do nehořlavých nádob s víkem.
V neposlední řadě je nutné používat ochranné pomůcky a dbát na osobní bezpečnost.

Stínící distanční plechy v příkladací komoře lze vyjmout. Jsou zavěšeny. Pohybem nahoru a od tělesa kotle plechy můžete vyjmout. Pořadí vyjmutí je znázorněno níže, chronologicky obrázek 1 (přední distanční plech), a poté obrázek 2 (boční distanční plech).



Popelník v kotli se vytahuje otevřenými popelníkovými dvířky. Mějte na paměti, že dle velikosti kotle jsou v popelníkové části kotle popelníky jeden nebo dva.

Kouřovod by měl být opatřen vymetacím revizním otvorem nebo otvory. Tyto se musí pravidelně čistit stejně jako komín samotný. Celá spalínová cesta od plamene až po výústění komína musí být průchozí a čistá.

11. Stanovení velikosti akumulční nádrže

Výpočet nejmenšího objemu zásobníku:

$$V_{sp} = 15 T_b \times Q_n (1-0,3 \times (Q_H/Q_{min}))$$

Kde: V_{sp} objem akumulční nádrže v l

T_b doba hoření v hod

Q_n jmenovitý tepelný výkon v kW

Q_H tepelné zatížení budov v kW

Q_{min} ... nejmenší tepelný výkon v kW

Rozměry akumulční nádrže musí být stanoveny podle výkonu, dle použitého paliva, podle toho, které má největší akumulční nádrž. Tato akumulční nádrž není nutná v případě, že vypočítaný objem je menší než 300 litrů.

Kotle řady OPOP Naturo splňují dle ČSN EN 303-5 podmínky emisní třídy 5 a tzv Ekodesignu. Tuto třídu splňují při provozu na jmenovitý výkon. Jestliže jmenovitý výkon je vyšší než okamžitý požadavek objektu na teplo, je nutné odvést přebytečné teplo do akumulční nádrže. Je-li nádrž plně nabitá, je nutné kotel odstavit a vytápět teplem z akumulční nádrže. Po vyčerpání tepla v nádrži kotel znovu uvedeme do provozu. Akumulční nádrž umožňuje zajistit tepelný komfort a zároveň kvalitní provoz kotle. Hydraulická schémata zapojení kotlů s akumulční nádrží jsou k dispozici v projekčních podkladech OPOP.

12. Likvidace odpadu

Obalový materiál (papír a dřevo) je možno spálit v kamnech, pásku PP, nespálené zbytky a popel likvidovat jako domovní odpad.

Po ukončení životnosti kamen likvidovat plášť a rošty jako kovový odpad, izolační materiál odevzdat ve sběrném dvoře.

Dřevěné latění je určeno pro jedno použití a nelze jej jako výrobek dále používat. Jeho likvidace podléhá zákonu 185/2001 Sb., Zákon o odpadech a o změně některých dalších zákonů, ve znění pozdějších předpisů. Použitý obalový materiál splňuje podmínky pro uvádění obalů na trh, stanovené zákonem č. 477/2001 Sb., Zákon o obalech a o změně dalších zákonů, v platném znění.

13. Opatření v případě poruchy

Kotel nedává dostatečný výkon:

- provést revizi komínu odbornou firmou
- používat předepsané palivo nepřekračující předepsanou vlhkost
- překontrolovat těsnost čistících dvířek
- zkontrolovat uzavření čistícího otvoru čistící uzávěrou
- zkontrolujte polohu zatápěcí klapky
- zkontrolovat těsnost kouřové cesty
- používat předepsané palivo nepřekračující předepsanou
- zkontrolovat nejde-li o rosení způsobené nízkou teplotou vody v kotli, podkračující rosný bod spalin cca 50°C
- vyčistit kotel, spalinové cesty
- příkládání paliva do kotle na výšku snižuje výkon kotle

Dochází k varu vody v kotli:

- velký hydraulický odpor otopné soustavy, zejména u samotížného systému
- nadměrný tah v komíně – snížit tah
- provést vyčištění topné soustavy propláchnutím, případně namontovat oběhové čerpadlo.
- Předimenzovaný kotel vůči topné soustavě

Kotel kouří do místnosti při příkládání nebo provozu:

- Nevyčištěný kotel nebo spalinové cesty
- Nízký tah komína
- Učpaná tryska v případě topení nepředepsaným palivem
- Příkládání dřívě než je v kotli pouze žhavá vrstva

Dehtování především ve výměníku kotle, popelníku nebo spalinové cestě za kotle:

- Nevyčištěný kotel nebo spalinové cesty
- Nízký tah komína
- Škrceň kotle – do kotle nejde dostatek primárního a sekundárního vzduchu
- Mokrý palivo
- Absence ochrany proti nízkoteplotní korozi

Kotel nehoří, vyhasíná:

- Nevyčištěný kotel nebo spalinové cesty
- Nízký tah komína
- Učpaná tryska v případě topení nepředepsaným palivem
- Mokrý palivo
- Jiné než předepsané palivo
- Příkládání paliva do kotle na výšku

14. Předpisy a normy

- ČSN 06 0310 - Ústřední vytápění. Projektování a montáž.
ČSN 06 0830 - Zabezpečovací zařízení pro ústřední vytápění a ohřívání užitkové vody
ČSN 06 1008 - Požární bezpeč. lokálních spotřebičů a zdrojů tepla (kotle do 50 kW)
ČSN 06 1610 - Části kouřovodů domácích spotřebičů.
ČSN 07 0245 - Teplovodní a nízkotlaké parní kotle. Teplovod. kotle do výkonu 50 kW.

Technické požadavky:

- ČSN 07 7401 - Voda a pára pro tepelná energetická zařízení s pracovním přetlakem do 8Mpa
ČSN EN 13 501-1+A1 - Klasifikace stavebních výrobků a konstrukce staveb
Část 1: Klasifikace podle výsledků zkoušek reakce na oheň.
ČSN 73 0831 - Požární bezpečnost staveb. Shromažďovací prostory.
ČSN 73 4201 - Komíny a kouřovody. Navrhování, provádění a připoj. spotřebičů paliv.
ČSN 73 4210 - Provádění komínů a kouřovodů a připojování spotřebičů paliv
ČSN EN 303-5 - Kotle pro ústřední vytápění na pevná paliva
163/2002 Sb. - Nařízení vlády
26/2003 Sb. - Nařízení vlády
185/2001 Sb. - Zákon o odpadech
477/2001 Sb. - Zákon o obalech
34/1996 Sb. - Zákon o ochraně spotřebitele

15. Energetické účinnosti

I.	II.	III.	IV.	V.	VI.
název nebo ochranná známka dodavatele;	identifikační značka modelu dodavatele;	třída energetické účinnosti	jmenovitý tepelný výkon v kW	index energetické účinnosti	sezonní energetická účinnost vytápění v %
OPOP s.r.o.	OPOP NATURO 12				
OPOP s.r.o.	OPOP NATURO 16	A+	16	114	78
OPOP s.r.o.	OPOP NATURO 25				
OPOP s.r.o.	OPOP NATURO 30				

16. Identifikační značky

Identifikační značka modelu: OPOP NATURO 16							
Kondenzační kotel:	ne	Kogenerační kotel na pevná paliva:	ne	Kombinovaný kotel:	ne		
Režim přidávání: ruční	Ruční: kotel by měl být provozován se zásobníkem teplé vody o objemu nejméně x(*) litrů/ Automatický: doporučuje se, aby kotel byl provozován se zásobníkem teplé vody o objemu nejméně x(**) litrů]						
Palivo			Preferované palivo (pouze jedno):		Jiné vhodné palivo/paliva:		
Dřevěná polena, obsah vlhkosti ≤ 25 %			ano		ne		
Dřevní štěpka, obsah vlhkosti 15–35 %			ne		ne		
Dřevní štěpka, obsah vlhkosti > 35 %			ne		ne		
Lisované dřevo ve formě pelet nebo briket			ne		ne		
Piliny, obsah vlhkosti ≤ 50 %			ne		ne		
Jiná dřevní biomasa			ne		ne		
Nedřevní biomasa			ne		ne		
Černé uhlí			ne		ne		
Hnědé uhlí (včetně briket)			ne		ne		
Koks			ne		ne		
Antracit			ne		ne		
Brikety ze směsi fosilních paliv			ne		ne		
Jiné fosilní palivo			ne		ne		
Brikety ze směsi biomasy (30–70 %) a fosilních paliv			ne		ne		
Jiná směs biomasy a fosilních paliv			ne		ne		
Vlastnosti při provozu na preferované palivo:							
Sezónní energetická účinnost vytápění vnitřních prostorů η _s [%]:				78			
Index energetické účinnosti EEI:				114			
Třída energetické účinnosti:				A+			
Název	Označení	Hodnota	Jednotka	Název	Označení	Hodnota	Jednotka
Užitečný tepelný výkon				Užitečná účinnost			
Při jmenovitém tepelném výkonu	P _n (***)	16	kW	Při jmenovitém tepelném výkonu	η _n	79,3	%
Při [30 %] jmenovitém tepelném výkonu, připadá-li v úvahu	P _p	nepoužije se	kW	Při [30 %] jmenovitém tepelném výkonu, připadá-li v úvahu	η _p	nepoužije se	%
Kogenerační kotle na pevná paliva: Elektrická účinnost				Spotřeba pomocné elektrické energie			
Při jmenovitém tepelném výkonu	η _{el,n}		%	Při jmenovitém tepelném výkonu	el _{max}	nepoužije se	kW
				Při [30 %] jmenovitém tepelném výkonu, připadá-li v úvahu	el _{min}	nepoužije se	kW
				Zabudovaného sekundárního zařízení na snižování emisí, připadá-li v úvahu		nepoužije se	kW
				V pohotovostním režimu	PSB	nepoužije se	kW
Kontaktní údaje		OPOP s.r.o. , Zašovská 750, Valašské Meziříčí, 757 01					
(*) Objem nádrže = 45 × Pr × (1 – 2,7/Pr) nebo 300 litrů, podle toho, která hodnota je vyšší, přičemž Pr je vyjádřen v kW							
(**) Objem nádrže = 20 × Pr přičemž Pr je vyjádřen v kW							
(***) Pro preferované palivo se P _n rovná Pr							

17. Záruční podmínky

Níže uvedené body je nutné splnit nejenom pro splnění záručních podmínek, ale také pro zajištění správnosti instalace z pohledu platných norem, bezpečnosti a z pohledu zajištění bezproblémového chodu kotle.

1. Kotle OPOP smí instalovat pouze firma s platným oprávněním provádět jeho instalaci a údržbu. Na instalaci musí být zpracován projekt dle platných předpisů.
2. Otopný systém musí být napuštěn vodou, která splňuje požadavky ČSN 07 7401 a zejména její tvrdost nesmí přesáhnout požadované parametry. Použití nemrznoucích směsí není výrobcem doporučováno.
3. Připojení kotle do systému musí být provedeno dle platných předpisů a norem.
4. Spalinová cesta musí být před instalací kotle zkontrolována komínickou firmou. Požadujte revizní správu zahrnující základní parametry spalinové cesty včetně průměru komína, jeho délky a komínového tahu.
5. Kouřovod by neměl být delší než 1m a měl by být osazen vymetacím otvorem. Kouřovod může být delší pouze v případě, že byl změřen a zaevidován komínový tah ne dále než 30cm od kotle a že tento splňuje požadavky na minimální provozní tah.
6. Kotel OPOP musí být instalován v samostatné kotelně, speciálně upravené pro vytápění. Kotelna musí mít dostatečný prostor pro instalaci a údržbu kotle. Musí být zajištěna dostatečná cirkulace čerstvého vzduchu pro spalování.
7. Kotel nesmíte nikdy instalovat na otevřených prostorech nebo balkonech, v prostorách obývaných lidmi, jako je kuchyň, obývací pokoj, koupelna, ložnice, v prostorech, kde jsou výbušné a hořlavé materiály.
8. Doporučujeme kotel nainstalovat na betonovém podstavci z ohnivzdorného materiálu.
9. Kolem kotle a násypky na pelety by měl být zajištěn minimální manipulační prostor od překážky, a to: 60cm zezadu a z bočních stran, 100cm ze přední části kotle a násypky.
10. Při instalaci i při provozu kotle je nutno dodržovat bezpečnou vzdálenost 200 mm od hořlavých hmot.
11. Je vyloučeno palivo ukládat za kotel nebo skládat ho vedle kotle ve vzdálenosti menší než 800 mm.
12. Je vyloučeno ukládat palivo mezi dva kotle v kotelně.
13. Doporučujeme dodržovat vzdálenost mezi kotlem a palivem min. 1000 mm nebo umístit palivo do jiné místnosti, než je instalován kotel.
14. Je nutné používat pouze záruční palivo uvedené v návodě k použití daného kotle.
15. Výrobce nezodpovídá za kvalitu paliva, ve smyslu kvality spalování, množství popela či za častost čištění kotle díky tomu, že tyto skutečnosti ovlivňují pouze vnější vlivy jako kvalita paliva, prach a vlhkost v palivu, komínový tah či správné nastavení spalovacího procesu.
16. K zatápění v kotli je zakázáno používat hořlavých kapalin (benzín, líh, atd.)
17. Během provozu kotle je zakázáno jakýmkoli způsobem jej přetápět.

18. Dojde-li k nebezpečí vzniku a vniknutí hořlavých par či plynů do kotelny, nebo při pracích, při kterých vzniká přechodné nebezpečí požáru nebo výbuchu (lepení podlahových krytin, nátěry hořlavými barvami, apod.), musí být kotel včas před zahájením prací odstaven z provozu.
19. Po ukončení topné sezóny je nutno důkladně vyčistit kotel včetně kouřovodu. Kotelnu nutno udržovat v čistotě a suchu.
20. Je zakázáno zasahovat do konstrukce a elektrické instalace kotle.
21. Výrobce nezodpovídá za poškození vzniklé neodborným nastavením či neodbornou obsluhou výrobku.
22. Na díly podléhající opotřebení se nevztahuje standardní záruční doba. Těmito díly se rozumí: osinková těsnící šňůra, grenamatové desky a žárobetonová tryska. Tyto díly ovšem plní svou funkci po dlouhou dobu v případě, že je kotel a jeho součásti provozovány v souladu s návodem k použití.
23. Výrobce nezodpovídá za rez vzniklou na kotli a jeho součástech, jelikož tato je dána vždy a pouze vnějšími vlivy, jako vlhkostí v místnosti, palivu nebo díky neodborné instalaci bez ochrany kotle proti nízkoteplotní korozi.
24. Kotel musí být ochráněn proti nízké teplotě vratné vody pomocí ventilu, který zabrání vstupu studené vody zpět do kotle. Minimální přijatelná teplota vratné vody je stanovena výrobcem na 65°C.
25. Výrobce nezodpovídá za kondenzaci studeného vzduchu ve spalinové cestě, jelikož této musí být zabráněno správnou instalací spalinové cesty a správným nastavením spalovacího procesu v kotli.
26. Výrobce nezodpovídá za únik kouře z kotle do místnosti v případě, že tento je způsoben nízkým komínovým tahem, špatnou instalací kotle, nebo nesprávným nastavením spalovacího procesu či nesprávným užíváním kotle.
27. Výrobce nezodpovídá za poškození dílů způsobené manipulací, přepravou, špatným nastavením nebo nesprávným užíváním nebo jiným vnějším zaviněním, které není přímo vztažné k funkci jednotlivých komponentů kotle.
28. Za instalaci kotle, přídatných zařízení kotle a za jeho správné nastavení a spuštění zodpovídá vždy montážní firma, která realizovala prodej kotle koncovému zákazníkovi.

18. Záruční list

Na teplovodní kotel OPOP NATURO

Výrobce: OPOP s.r.o., Valašské Meziříčí

Tel.: 571 675 589, **fax.:** 571 611 225

Datum expedice ze závodu: _____

Podmínky záruky: Uživatel je povinen svěřit uvedení do provozu, pravidelnou údržbu a odstranění závad jen odbornému servisu. Tento záruční list obsahuje osvědčení o jakosti a kompletnosti. Výrobce potvrzuje, že výrobek je kontrolován a odpovídá svým provedením technickým podmínkám a ČSN EN 303-5+A1:2023. Za jakost, funkci a provedení kotle ručíme po dobu 24 měsíců ode dne prodeje příslušnému spotřebiteli, nejdéle však 30 měsíců ode dne vyskladnění z výrobního podniku a to tím způsobem, že vady vzniklé prokazatelně následkem vadného materiálu, vadné konstrukce, nebo vadného provedení odstraníme v nejkratší době na náš náklad s podmínkou, že kotel:

- je v normálním technickém stavu dle návodu k obsluze a je provozován v souladu s návodem k obsluze.
- je připojen na komínový průduch dle ČSN 73 4201:2010
- není násilně mechanicky poškozen (nebyl proveden neoprávněný zásah s výjimkou zásahů povolených v návodu k obsluze)
- komínový tah dle ČSN 303-5+A1:2023 musí odpovídat hodnotě uvedené v této normě (případně hodnotám uvedeným v tomto návodu dle typu kotle)
- spotřebitel při uplatňování reklamace předloží tento záruční list, řádně vyplněný
- jsou dodrženy pokyny výrobce pro použití tlakových expanzních nádob
- pokud odběratel neuskuteční prodej výrobku do výše uvedené zákonné záruční doby, veškerou zodpovědnost za případnou vadu výrobku nese odběratel
- náklady spojené s vyřízením reklamace budou přeúčtovány odběrateli
- izolace pod příkládací dvířka a šamotová deska jsou považovány za spotřební materiál, který nelze v případě poškození reklamovat

Při hlášení závady je nutné vždy předložit tento záruční list, udat přesnou adresu a uvést okolnosti, za kterých k závadě došlo. O způsobu a místě opravy bude rozhodnuto v našem podniku.

Datum a podpis prodeje kotle.....

Datum, podpis montáže kotle.....

Datum a podpis uvedení do provozu.....

Za ocelový svařenec – za jeho trvalou těsnost ručíme standardně po dobu dvou let ode dne vyskladnění z výrobního podniku. Nadstandardní zárukou 60-ti měsíců ručíme v případě, že v topném systému nebyla použita tlaková expanzní nádoba, je zajištěn požadovaný rozsah teploty otopné vody a k netěsnosti došlo vinou nekvalitního materiálu případně svářečské práce. Pro uznání záruky tekoucího ocelového svařence musí být jednoznačně prokazatelné, že voda v kotli nevznikla díky kondenzaci ochlazeného vzduchu, ale díky netěsnosti svařence. Záruku nelze uznat při poruchách zaviněných obsluhou nebo při zapojení kotle do topného systému, který nespĺňuje základní provozní podmínky kotle. Pokud bude záruka v prodloužené záruční době uznána, předáme náhradní svařenec prostřednictvím kusové dopravy nebo osobním odběrem uživateli. Pokud nebude vadný svařenec vrácen výrobnímu podniku do 30 dnů od data zaslání nebo předání náhradního svařence, bude uživateli vyúčtován svařenec v plné výši včetně nákladů na přepravu nového svařence.

Na vyměněný svařenec v prodloužené záruční době tj. 60 měsíců se vztahuje záruka 24 měsíců od data odebrání. Svařenec kotle je nastříkaný černou, vodou ředitelnou, barvou, což může mít za následek loupání této barvy. Loupající se barva nemá vliv na funkci kotle. Po prvním zatopení se tato barva opálí.

Postup při reklamaci:

- 1) Předložte montážní firmě, která kotel instalovala, osobně, poštou, nebo emailem potvrzený záruční list s dokladem o zaplacení výrobku.
- 2) Nahlaste přesnou adresu, případně telefon a uvést okolnost, při které k události došlo.
- 3) Standardní způsoby řešení reklamace:
 - a) zasláním reklamovaného dílu na výměnu
 - b) v případě nemožnosti postupu podle bodu a) má výrobce právo určit způsob, termín a provedení opravy svým servisním pracovníkem nebo smluvním partnerem
 - c) uživatel je povinen umožnit výrobcí opravu podle bodu b)
 - d) neumožní-li uživatel přístup k provedení opravy, považuje výrobce tuto reklamaci za ukončenou
 - e) v případě neopravitelnosti závady má uživatel právo na výměnu vadného dílu
 - f) v případě neoprávněnosti reklamace tj. nepotvrzení závady nebo netěsnosti svařence servisním pracovníkem, budou reklamujícímu vyúčtovány náklady spojené s případnou prohlídkou a cestovným k uživateli
 - g) Spotřebitel uplatňuje reklamaci vždy u svého dodavatele – tedy montážní firma nebo obchod, kde byl výrobek zakoupen.
 - h) V případě zaslání značně znečištěného reklamovaného kotle do výrobního podniku, výrobní podnik provede vyčištění, náklady spojené s vyčištěním kotle budou přeúčtovány uživateli

Vážený zákazníku,

jsme velmi rádi, že jste se rozhodl zakoupit si náš výrobek. Toto rozhodnutí Vás opravňuje k získání 20% slevy na náhradní díly. K tomu, abyste získal výše uvedené výhody, je potřebné vyplnit registrační kartu a zaslat ji na naši adresu:

OPOP s.r.o.
Obchodní oddělení
Zašovská 750
757 01 Valašské Meziříčí

Po obdržení vyplněného formuláře Vám obratem zašleme Zákaznickou kartu, která Vás opravňuje k získání slev u výrobce na náhradní díly. Při objednávání náhradních dílů je nutné vždy uvádět číslo Vaší Zákaznické karty na ní uvedené.

Děkujeme za Vaši důvěru.

Zde odstříhnete a zašlete na naši adresu

.....

REGISTRAČNÍ KARTA

Možnost registrace i na našich internetových stránkách www.opop.cz

Jméno..... výrobní číslo výrobku.....

Příjmení..... prodejce.....

Ulice a č.p. typ výrobku.....

Město.....

PSČ.....

Telefonní číslo (nepovinné).....

E-mail

Podpis.....

KONTAKTNÍ INFORMACE

Níže najdete kompletní seznam kontaktů, které Vám pomůžou k získání komplexních informací od objednání výrobků a náhradních dílů, po technické poradenství k již instalovaným výrobkům OPOP s.r.o.

Obchodní oddělení

Telefon:

(+420) 571 675 240

(+420) 571 675 108

(+420) 571 675 589

Email:

sales@opop.cz

Náhradní díly

Telefon:

(+420) 571 675 578

Email:

nahradnidily@opop.cz

Servis

Telefon:

(+420) 571 675 252

Email:

servis@opop.cz

OPOP s.r.o.

Zašovská 750

757 01 Valašské Meziříčí

Bankovní spojení:

UNI CREDIT BANK, č. účtu:1008228004/2700

IČO: 14091704, DIČ: CZ14091704

Telefon: obchodní oddělení: 571 675 589, sekretariát: 571 611 250, výroba: 571 675 405

Zásobování: 571 675 114, finanční oddělení: 571 675 472

Fax. 571 611 225
