
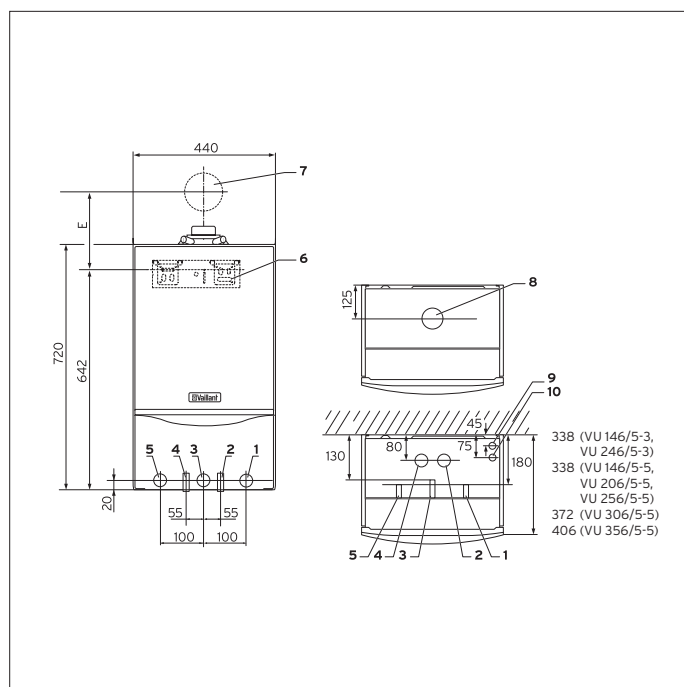


Modul:	Závěsné kotle	 Katalogový list č. 05-Z2
Sekce:	Kondenzační kotle	
Verze: 01	VU a VUW xx6/5-3 ecoTEC pro, VU a VUW xx6/5-5 ecoTEC plus	

Připojovací rozměry:

VU 146/5-3, VU 246/5-3 ecoTEC pro

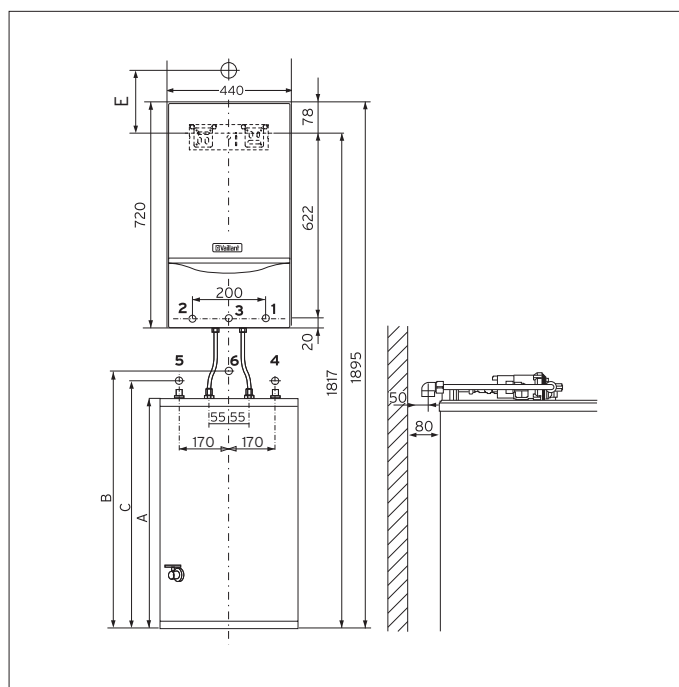
VU 146/5-5, VU 206/5-5, VU 256/5-5, VU 306/5-5, VU 356/5-5 ecoTEC plus



Připojovací rozměry + zásobníkový ohřívač uniSTOR VIH R

VU 146/5-3, VU 246/5-3 ecoTEC pro

VU 146/5-5, VU 206/5-5, VU 256/5-5, VU 306/5-5, VU 356/5-5 ecoTEC plus


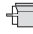





Legenda:

- 1 Vstup topné vody (zpátečka) R $\frac{3}{4}$
- 2 Vstup topné vody ze zásobníku R $\frac{1}{2}$
- 3 Připojení plynu 15mm svěrné šroubení R $\frac{3}{4}$
- 4 Výstup topné vody do zásobníku R $\frac{1}{2}$
- 5 Výstup topné vody R $\frac{3}{4}$
- 6 Závěsná lišta
- 7 Průchod odkouření stěnou
- 8 Odvod spalin
- 9 Odvod kondenzátu
- 10 Výstup z pojistného ventilu

Legenda:


- 1 Vstup topné vody (zpátečka) R $\frac{3}{4}$
- 2 Výstup topné vody R $\frac{3}{4}$
- 3 Připojení plynu 15mm svěrné šroubení R $\frac{3}{4}$
- 4 Přívod studené vody R $\frac{3}{4}$
- 5 Výstup teplé vody R $\frac{3}{4}$
- 6 Cirkulace R $\frac{3}{4}$

Rozměr E podle typu použitého odkouření	(mm)
60/100 	223
80/125  + 	241
80/125  + 	258

VU 376/3-5 má připojovací adaptér odkouření 80/125 mm

Zásobník	A	B	C
VIH R 120	820	870	860
VIH R 150	955	1005	995
VIH R 200 ¹⁾	1173	1223	1213

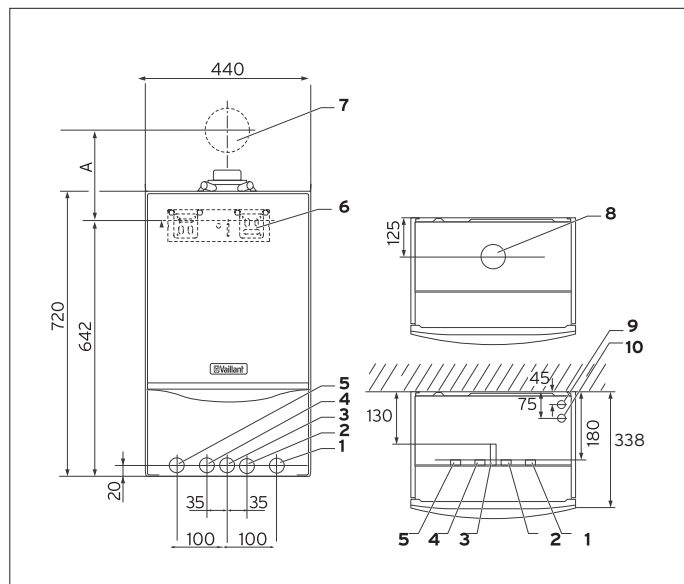
¹⁾ nelze umístit pod kotel

Modul:	Závěsné kotle	 Katalogový list č. 05-Z2
Sekce:	Kondenzační kotle	
Verze: 01	VU a VUW xx6/5-3 ecoTEC pro, VU a VUW xx6/5-5 ecoTEC plus	

Připojovací rozměry:


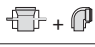
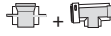
VUW 236/5-3 a VUW 286/5-3 ecoTEC pro

VUW 246/5-5, VUW 306/5-5 ecoTEC plus



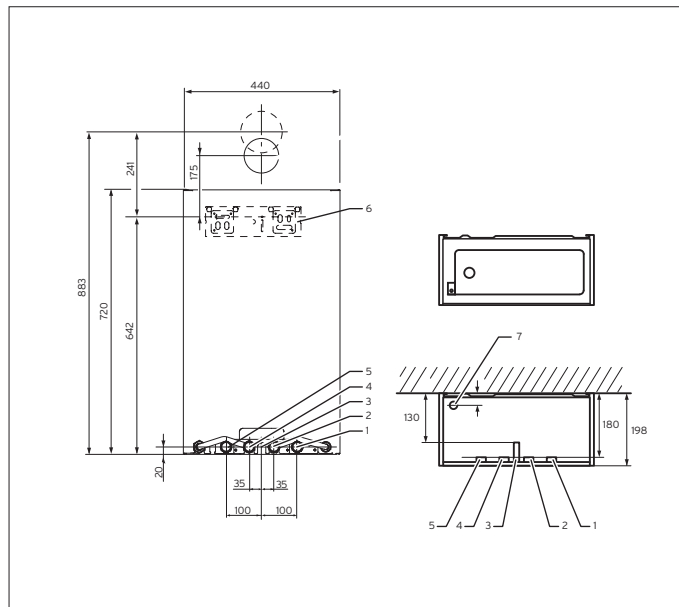
Legenda:

- 1 Vstup topné vody (zpátečka) R ¾
- 2 Přívod studené vody R ½
- 3 Připojení plynu 15 mm svěrné šroubení / R ¾
- 4 Výstup teplé vody R ½
- 5 Výstup topné vody R ¾
- 6 Závěsná lišta
- 7 Průchod odkouření stěnou
- 8 Odvod spalin
- 9 Odvod kondenzátu
- 10 Výstup z pojistného ventilu

Rozměr A podle typu použitého odkouření		(mm)
60/100		223
80/125		241
80/125		258

VU 376/3-5 má připojovací adaptér odkouření 80/125 mm

Připojovací rozměry actoSTOR VIH CL 20 S



Legenda

- 1 Zpětné vedení topení R ¾
- 2 Připojení studené vody R ½
- 3 Prostup pro plynovou přípojku
- 4 Připojení teplé vody R ½
- 5 Přívodní vedení topení R ¾
- 6 Držák zařízení
- 7 Výstup z pojistného ventilu

Montáž kotle VUW 246/5-5, VUW 306/5-5 ecoTEC plus na zásobník actoSTOR VIH CL 20 S

