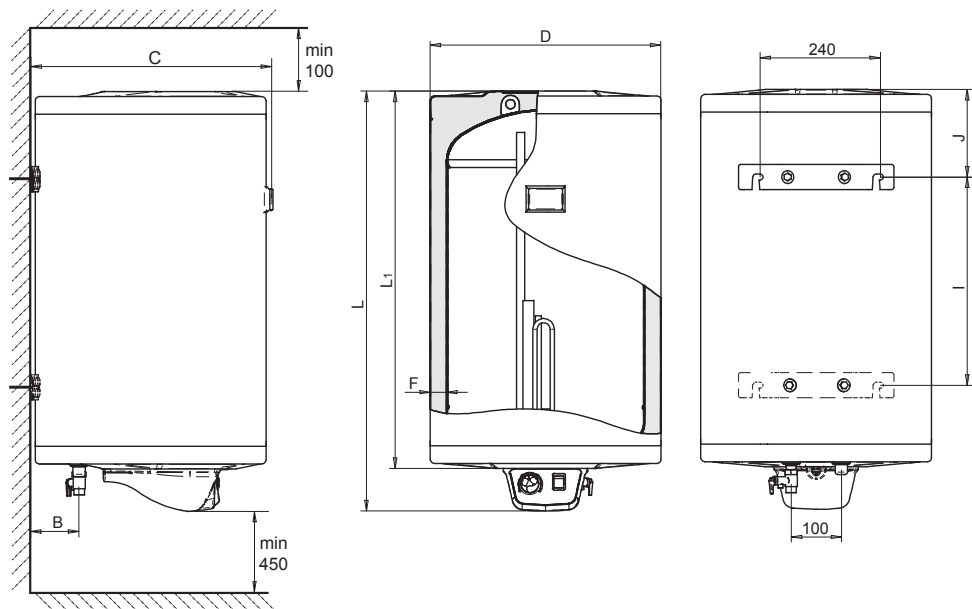


TECHNICKÉ ÚDAJE



Typ: EURO	80 Z IN	80 IN	100 IN	120 IN	150 IN	200 IN
Objem (l)	80	80	100	120	150	200
Napätie (V)	230	230	230	230	230	230
Príkonn (kW)	2	2	2	2	2	2
Istenie (A)	10	10	10	10	10	10
El. krytie	IP 24	IP 24	IP 24	IP 24	IP 24	IP 24
Doba ohrevu vody 12°C - 65°C	2,5	2,5	3,0	3,8	5,1	6,7
Tepelné straty (kWh/24 h)	1,1	1,1	1,1	1,35	1,11	1,5
Pripojenie vody	1/2"	1/2"	1/2"	1/2"	1/2"	1/2"
Max. tlak vody (bar)	6	6	6	6	6	6
Hmotnosť (kg)	25	26	30	34	49	60
Rozmery š/v (mm)	385 x 1065	460 x 825	460 x 1000	460 x 1165	586 x 1015	586 x 1255
B	80	96			105	
C	400	474			600	
D	385	460			586	
F	32	32			43	
I	-	-	-	-	560	780
J	145	175			190	
L1	980	740	915	1080	930	1170
L	1065	825	1000	1165	1015	1255