



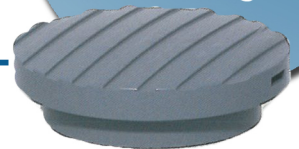
Vodomerná šachta TRIPLAST

s priemerom 1100 mm a výškou
1500 mm, bez vodomernej zostavy.

- ◆ Samonosná monolitická konštrukcia
- ◆ Absolútne vodotesná
- ◆ Ľahká - jednoduchá manipulácia

NOVINKA !!!
VÝŠKA
ŠACHTY
2 metre

PE Poklop



- ◆ Nízke náklady na montáž a údržbu
- ◆ Chemicky a mechanicky odolná
- ◆ Použiteľná aj v oblastiach s vyššou hladinou spodnej vody
- ◆ Vyrobená metódou rotačného tvárnenia v rôznych veľkostiach
- ◆ Použiteľná vo všetkých záťažových prostrediach (cesty, diaľnice letiská-nutné osadiť poklop do zaťaženia)
- ◆ Šachty nie je nutné obetonovať ani pri zvýšenej hladine spodnej vody

Teleso šachty



B1
Oblé dno



B2
Ploché dno

Vodomerná šachta TRIPLAST

Ø 1100, výška 1500

V cene sú štandardne dodávané:

- Vodomerná šachta s osadenými proti-šmykovými stupačkami
- Poklop PE
- 2 ks gumové tesnenie PE32

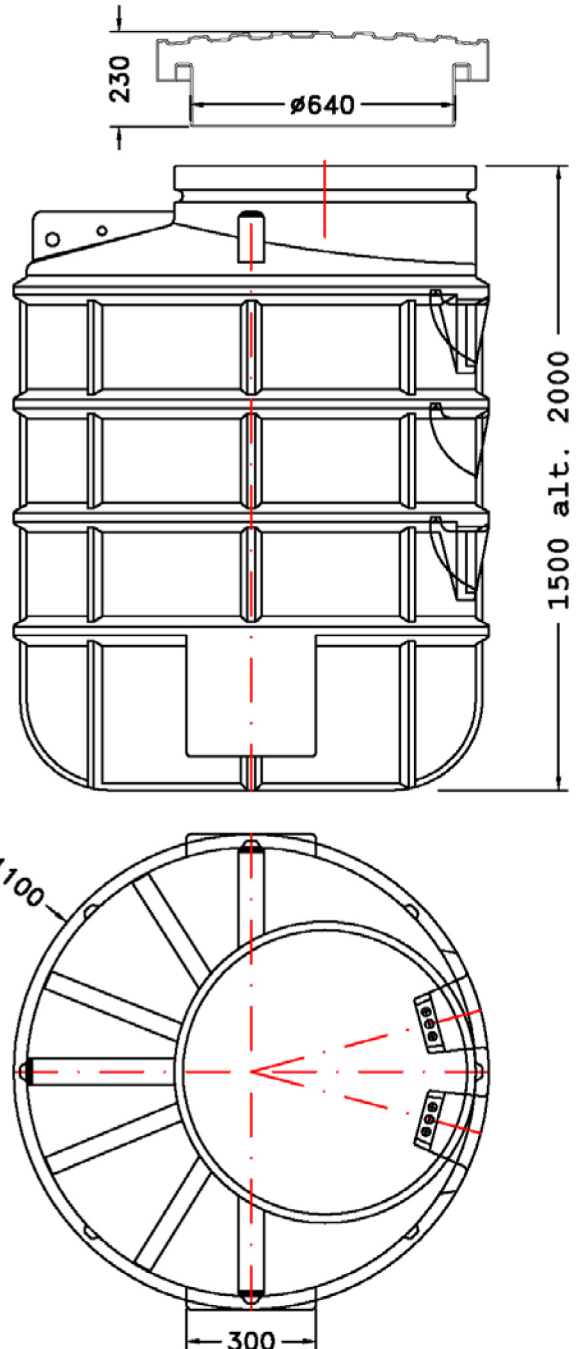
Vodomerná šachta TRIPLAST

Ø 1100, výška 2000

V cene sú štandardne dodávané:

- Vodomerná šachta s osadenými proti-šmykovými stupačkami
- Poklop PE
- 2 ks gumové tesnenie PE32

Technický výkres:



Popis: Vodomerná šachta TRIPLAST slúži na zabezpečenie prístupu k vodomeru (z dôvodu údržby, montáže a odčítania). Šachta vďaka svojim rozmerom poskytuje dostatočný priestor pre osadenie 1 až 2 vodomerných zostáv a iných armatúr (fitrov) vodovodnej prípojky k RD. Šachta je dodávaná s gumovými tesneniami PE32 pre vodotesné napojenie šachty plastovou PE rúrou s priemerom D 32 mm.