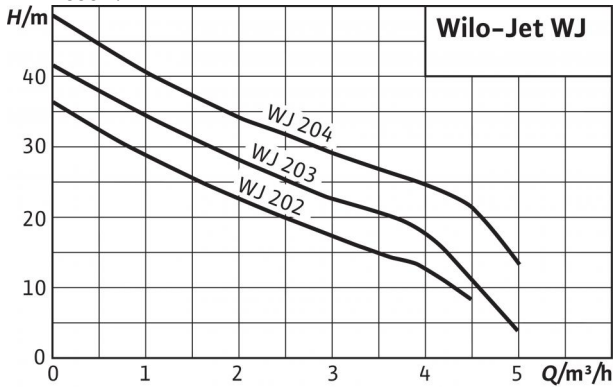
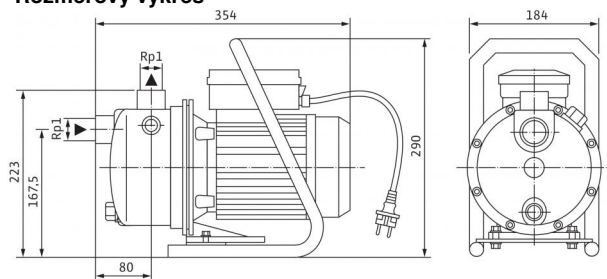


List údajov: Wilo-Jet WJ 203 (1~230 V)

Charakteristiky n = 2850 1/min



Rozmerový výkres



Prípustné čerpané médiá (iné médiá na vyžiadanie)

Čistá voda bez usadenín	•
Úžitková, studená, chladiaca, dažďová voda	•

Výkon

Nasávací výška max. H	8 m
Prítokový tlak max. H	2 bar
Teplota média T	+5...+35 °C
Max. teplota okolia T	40 °C
Štandardné vyhotovenie pre prevádzkový tlak p_{max}	6 bar
Menovité otáčky n	2.900 1/min

Motor/elektronika

Druh ochrany	IP 44
Izolačná trieda	B
Príkion P_1	1,2 kW
Sieťová prípojka	1~230 V, 50 Hz

Potrubné prípojky

Menovitá svetlosť pripojenia, na strane výtlaku	G 1
Menovitá svetlosť pripojenia, na nasávacej strane	G 1

Materiály

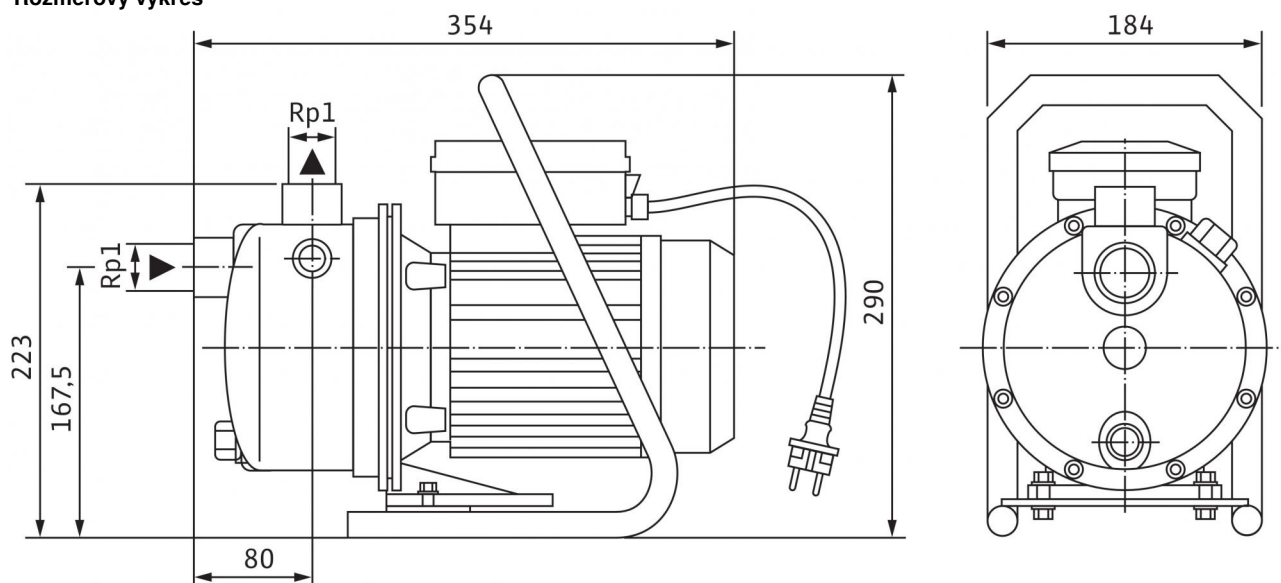
Teleso čerpadla	1.4301
Obežné koleso	1.4301
Hriadeľ čerpadla	1.4005 [AISI416]
Mechanická upchávka	uhlík/keramika
Stupňové komory	-
Difúzer/Injector	Noryl
tesnenie	NBR

Informácie k objednávkam

Výrobok	Wilo
Typ	WJ 203
Č. vyr.	4081225
Hmotnosť cca m	10,6 kg

Rozmery a rozmerové výkresy: Wilo-Jet WJ 203 (1~230 V)

Rozmerový výkres



Charakteristiky: Wilo-Jet WJ 203 (1~230 V)

Charakteristiky
n = 2850 1/min

