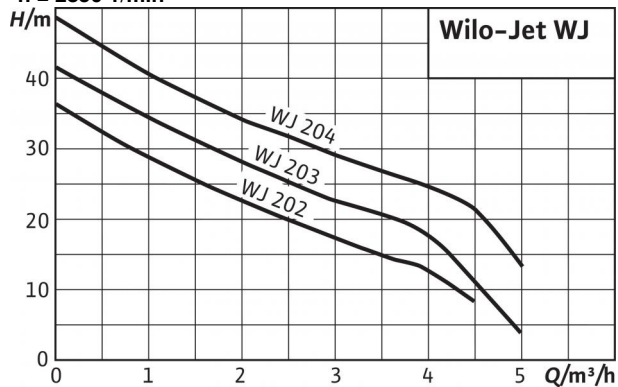


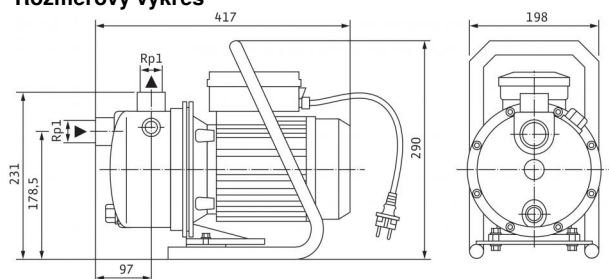
## List údajov: Wilo-Jet WJ 204 (1~230 V)

### Charakteristiky

$n = 2850$  1/min



### Rozmerový výkres



### Prípustné čerpané médiá (iné médiá na vyžiadanie)

Čistá voda bez usadenín  
Úžitková, studená, chladiaca, dažďová voda

•  
•

### Výkon

Nasávací výška max.  $H$  8 m  
Prítokový tlak max.  $H$  2 bar  
Teplota média  $T$  +5...+35 °C  
Max. teplota okolia  $T$  40 °C  
Štandardné vyhotovenie pre prevádzkový tlak  $p_{max}$  6 bar  
Menovité otáčky  $n$  2.900 1/min

### Motor/elektronika

Druh ochrany IP 44  
Izolačná trieda B  
Príkion  $P_1$  1,3 kW  
Sieťová prípojka 1~230 V, 50 Hz

### Potrubné prípojky

Menovitá svetlosť pripojenia, na strane výtlaku G 1  
Menovitá svetlosť pripojenia, na nasávacej strane G 1

### Materiály

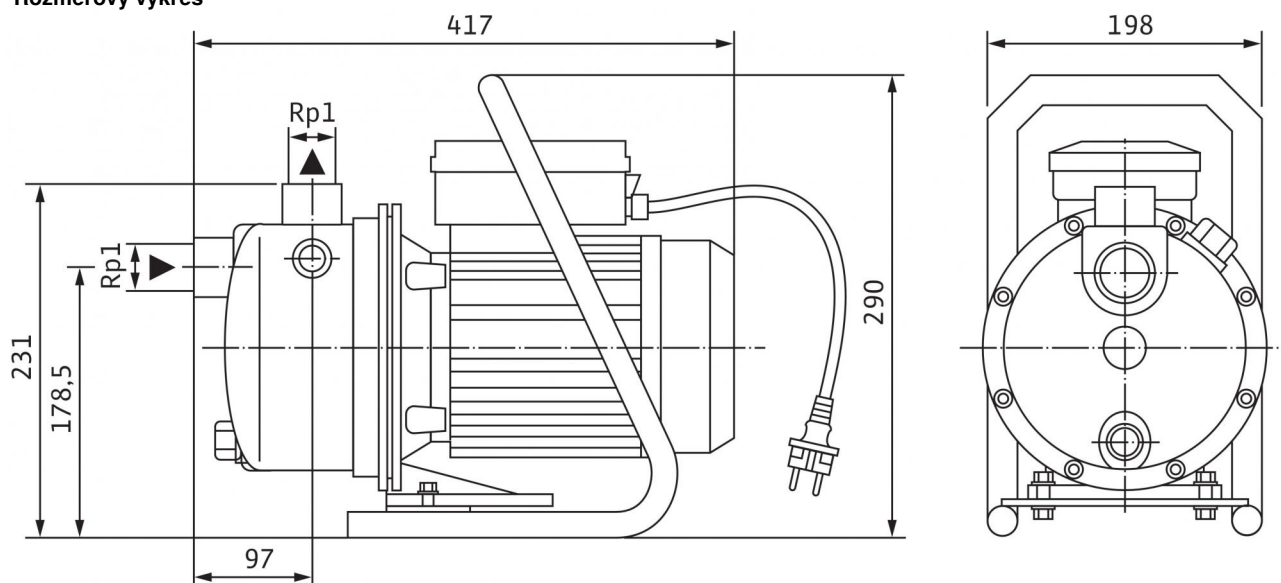
Teleso čerpadla 1.4301  
Obežné koleso 1.4301  
Hriadeľ čerpadla 1.4005 [AISI416]  
Mechanická upchávka uhlík/keramika  
Stupňové komory -  
Difúzer/Injector Noryl  
tesnenie NBR

### Informácie k objednávkam

Výrobok Wilo  
Typ WJ 204  
Č. vyr. 4144401  
Hmotnosť cca  $m$  12 kg

## Rozmery a rozmerové výkresy: Wilo-Jet WJ 204 (1~230 V)

Rozmerový výkres



**Charakteristiky: Wilo-Jet WJ 204 (1~230 V)**

Charakteristiky  
n = 2850 1/min

